



# econesos

**ISA S.p.A.**

Via del Lavoro, 5  
06083 Bastia Umbra  
(PG) - ITALY  
Tel. 075 80171  
Fax 075 8000900  
www.isaitaly.com

## TB - TB/TN - TB TP 150, 200, 250



- Manuale d'uso e manutenzione
- *Operator's manual*
- Notice d' entretien
- *Gebrauchsanweisung*
- Instrucciones de uso y manutención

428014146\_1ac\_IGBFDE



I

GB

F

D

E

**INDICE**  
**INDEX**  
**INDEX**  
**INHAALTSVERZEICHNIS**  
**ÍNDICE**

<b>1.0</b>	<b>NOTE - AVVERTENZE</b> .....	<b>3 - 6</b>
	NOTE - IMPORTANT NOTES	
	NOTE - NOTICE	
	ANMERKUNGE - HINWEISE	
	NOTAS - INSTRUCCIONES	
<b>2.0</b>	<b>CARATTERISTICHE TECNICHE</b> .....	<b>7</b>
	TECHNICAL FEATURES	
	CARACTERISTIQUES TECHNIQUES	
	TECHNISCHE ANGABEN	
	CARACTERÍSTICAS TÉCNICAS	
<b>3.0</b>	<b>IDENTIFICAZIONE DELL' APPARECCHIATURA</b> .....	<b>8</b>
	IDENTIFICATION OF THE EQUIPMENT	
	IDENTIFICATION DE L' APPAREIL	
	IDENTIFIKATION DIE APPARATUR	
	IDENTIFICACION DEL APARATO	
<b>4.0</b>	<b>PANNELLO DI CONTROLLO</b> .....	<b>9 - 12</b>
	CONTROL PANEL	
	TABLEAU DE COMANDE	
	SCHALTAFEL	
	PANEL DE CONTROL	
<b>5.0</b>	<b>PULIZIA</b> .....	<b>13</b>
	CLEANING	
	NETTOYAGE	
	REINIGUNG	
	LIMPIEZA	
<b>6.0</b>	<b>POSIZIONAMENTO / LIVELLAMENTO</b> .....	<b>14</b>
	POSITIONING / LEVELLING	
	POSITIONNEMENT / NIVELLEMENT	
	AUFSTELLUNG / NIVELLIERUNG	
	POSICIONAMIENTO / NIVELACIÓN	
<b>7.0</b>	<b>COLLEGAMENTO ELETTRICO</b> .....	<b>15</b>
	ELECTRICAL CONNECTION	
	BRANCHEMENT ELECTRIQUE	
	ANSCHLUBANDIESTROMVERSORGUNG	
	CONEXIÓN ELÉCTRICA	
<b>8.0</b>	<b>MANUTENZIONE</b> .....	<b>16 -17</b>
	MAINTENANCE	
	MANUTENTION	
	WARTUNG	
	CONSERVACION	
<b>9.0</b>	<b>SERVIZIO ASSISTENZA</b> .....	<b>18 - 19</b>
	CUSTOMER ENGINEERING	
	SERVICE APRES VENTE	
	KUNDENDIENST	
	SERVICIO ASISTENCIA	

**ALLEGATO**

**ATTACHMENT - ANNEXE - BEIGEFUGY - ANEXO**

Schema elettrico funzionale  
 Working Electrical Diagram  
 Schema électrique fonctional  
 Betriebsselektroschema  
 Esquema electrico funcional

<b>1</b>	<b>ECONESOS 150 TB - TB/TN</b>	
	<b>ECONESOS 200 TB - TB/TN</b>	
	<b>ECONESOS 250 TB - TB/TN</b>	
	.....	<b>20</b>

<b>2</b>	<b>ECONESOS 150 TB TP</b>	
	.....	<b>21</b>

## 1.0 NOTE / AVVERTENZE

NOTE / IMPORTANT NOTES - NOTE / NOTICE  
ANMERKUNGE / HINWEISE - NOTAS / INSTRUCCIONES



Riferitevi sempre al presente manuale prima di compiere qualsiasi operazione.

Conservare con cura il presente manuale e fate in modo che sia sempre disponibile vicino all'apparecchiatura in prossimità di essa.

Prima di effettuare qualsiasi tipo di intervento **disconnettere l'apparecchiatura dall'alimentazione elettrica**.

Interventi su parti elettriche, elettroniche o componenti dell'impianto frigorifero devono essere eseguiti da personale specializzato, nel pieno rispetto delle norme vigenti.

La **Società** non si assume alcuna responsabilità per eventuali danni a persone, animali o al prodotto conservato in caso di:

- Uso improprio dell'apparecchiatura - Non rispetto delle norme vigenti - Installazione non corretta - Inosservanza del presente Manuale
- Inosservanza del programma manutenzione - Modifiche non autorizzate - Installazione nell'apparecchiatura di pezzi di ricambio non originali
- Installazione e utilizzo dell'apparecchiatura per scopi diversi da quelli che ne hanno caratterizzato la progettazione e la vendita.

Always refer to this manual before performing any operation.

Carefully preserve this manual and make sure it is always on hand either near your equipment or within close proximity of it.

Before doing any type of work, **disconnect the equipment from the electrical power supply**.

Any work on electrical, electronic and thermodynamic parts must be carried out by specialized personnel, in full respect of the regulations in force.

The **Society** will not assume any responsibility for damage to people, animals or products in the following cases:

- Incorrect use of the equipment - Failure to comply with the regulations in force - Incorrect installation - Failure to observe the instructions listed in this manual
- Failure to observe the maintenance program - Modifications that have not been authorized - Installation of non-original spare parts on the equipment
- Installation and use of the equipment for any purposes other than the ones for which it has been designed and sold.

Avant de commencer toute opération, il est recommandé de consulter la notice.

Il est conseillé de garder soigneusement cette notice et de faire en sorte qu'elle soit toujours disponible à côté de l'équipement.

Avant d'effectuer toute opération **débrancher l'équipement**.

Les interventions sur les parties électriques, électroniques et thermodynamiques relèvent de la compétence d'un personnel qualifié qui doit les exécuter dans le respect des normes en vigueur.

La **Société** n'est pas responsable pour les dommages éventuels à personnes, animaux ou produits en cas de:

- Utilisation incorrecte de l'installation - Non respect des normes en vigueur - Installation non correcte - Non respect des normes indiquées dans cette notice.
- Non respect des indications concernant la maintenance - Toute modification non autorisée - Installation de pièces de rechange non originales
- Installation et utilisation de l'équipement pour des buts différents de ceux qui ont été prévus par le fabricant.

Welche Operation Sie auch immer durchführen wollen - lesen Sie stets zuvor die diesbezüglichen Anweisungen des Handbuches durch.

Bewahren Sie das Handbuch sorgfältig auf und sorgen Sie dafür, daß es immer direkt am Gerät oder zumindest in dessen unmittelbarer Nähe greifbar ist.

**Nehmen Sie das Gerät unbedingt vom Netz**, bevor Sie irgendwelche Eingriffe vornehmen.

Eingriffe an den elektrischen, elektronischen und thermodynamischen Bauteilen müssen von Fachpersonal unter sorgfältiger Beachtung aller gültigen

Vorschriften und Normen vorgenommen werden.

Die **Gesellschaft** übernimmt keinerlei Verantwortung für eventuelle Schäden an Personen, Tieren, Sachen oder dem zu kühlenden Produkt in den

folgenden Fällen:

- Falscher Geräteinsatz - Nichtbeachtung der gültigen Vorschriften - Fehlerhafte Geräteinstallation - Nichtbeachtung der Vorschriften des vorliegenden Handbuchs - Nichtbeachtung der Wartungsvorschriften und -zeiträume - Nicht genehmigten Änderungen - Verwendung von nicht originalen Ersatzteilen im Gerät - Installation und Einsatz des Geräts zu anderen als bei Projektierung und Verkauf angegebenen Zwecken.

Referirse siempre al presente manual antes de completar cualquier funcionamiento.

Conservar con cuidado el manual presente y tenerlo siempre está disponible al lado del aparato, antes de efectuar cualquier tipo de intervención para desconectar el aparato del alimentación eléctrica.

Las intervenciones en partes eléctricas, electrónicas o componentes del sistema refrigerado, deben ser realizasadas por personal especializados,

en el lleno respeto de las normas vigentes.

La **Sociedad** no se toma responsabilidad por los posibles daños y perjuicios a las personas, animales o al producto conservado en caso de:

- Uso impropio del aparato - no respeto de las normas vigentes - Instalación impropia - No observancia del presente Manual
- La no-observancia del mantenimiento del programa - Cambios no autorizados - Instalación en el aparato de repuestos no originales
- La instalación y uso del aparato para los propósitos diferentes de lo que ha caracterizado la planificación y la venta del mismo aparato.

## 1.0 NOTE / AVVERTENZE

NOTE / IMPORTANT NOTES - NOTE / NOTICE  
ANMERKUNGE / HINWEISE - NOTAS / INSTRUCCIONES



### DISIMBALLO - UNPACKING - DÉBALLAGE - AUSPACKEN - DESEMBALAJE

La movimentazione dell'apparecchio va effettuata esclusivamente mediante carrello elevatore, di potenza adeguata al peso dell'apparecchio e manovrato da personale qualificato: durante tale operazione l'apparecchio deve tassativamente essere posizionato sull'apposito pallet fornito in dotazione (pallet che va conservato per successive movimentazioni).

Liberare l'apparecchio dall'imballo togliendo le viti che lo bloccano al pallet.

Tutti i materiali dell'imballo sono riciclabili da smaltire in accordo alle disposizioni legislative locali, abbiate cura di distruggere i sacchetti in "plastica" per evitare che costituiscano fonte di pericolo (soffocamento) per i giochi dei bambini.

The refrigerator must be moved only using a service-lift, the power of which must be adequate to the weight of the refrigerator, the service-lift should be operated only by qualified staff. Remove the packing from the apparatus and also the transport supports, first taking off the lower cover.

All packaging materials are recyclable and to be disposed of in accordance with local regulations; be careful to destroy "plastic" bags in order to avoid children suffocation.

Le déplacement de l'appareil doit être effectué exclusivement à l'aide d'un élévateur d'une puissance équivalente au poids de l'appareil et manoeuvré par le personnel qualifié. Enlever l'emballage de l'appareil et aussi les supports pour le transport en démontant le carter inférieure.

Enlever les vis qui le bloquent à la palette en bois.

Tous les matériaux de l'emballage sont recyclables et doivent être éliminés conformément aux dispositions législatives locales; prendre soin de détruire les sachets en "plastique" afin d'éviter qu'ils représentent une source de danger (étouffement) dans les jeux d'enfants.

Die Umstellung des Gerätes muß ausschließlich durch einen in seiner Leistung dem Gewicht des Gerätes angepaßten Wagenheber erfolgen und von qualifiziertem Personal Das Gerät aus der Verpackung nehmen, untere Schutzabdeckung abmontieren und die Transportstützen beseitigen. Das Verpackungsmaterial ist wiederverwendbar und gemäß den örtlichen Bestimmungen zu entsorgen; achtzugeben ist dabei auf die Platiksäcke, um Gefahrenquellen für spielende Kinder zu vermeiden.

El desplazamiento del aparato debe ser efectuado mediante un elevador de potencia adecuada al peso del mismo, por parte de personal calificado: durante tal operación, el aparato debe ser colocado solamente sobre el correspondiente pallet en dotación (pallet que será conservado para sucesivos desplazamientos). Quite el embalaje al aparato, extrayendo los tornillos que sujetan al pallet de madera.

Todos los materiales del embalaje son reciclables y se eliminan en conformidad con las normas legislativas locales, tómese el cuidado de destruir las bolsitas de "plástico" para evitar que representen un peligro (sofocación) para los niños.

## 1.0 NOTE / AVVERTENZE

NOTE / IMPORTANT NOTES - NOTE / NOTICE  
ANMERKUNGE / HINWEISE - NOTAS / INSTRUCCIONES



### MESSA FUORI SERVIZIO DELL'APPARECCHIATURA

SETTING THE REFRIGERATOR OUT OF ORDER - MISE HORS-SERVICE DE L' APPAREIL  
AUSSERDIENSTSETZUNG DES GERÄTES - PUESTA FUERA FUNCIONAMIENTO DEL APARATO

Qualora dopo un periodo lungo di funzionamento sia necessario mettere fuori servizio l'apparecchio, si raccomanda:

- 1) Renderlo inutilizzabile (es. tagliandone il cavo di alimentazione).
- 2) Togliere eventuali parti o oggetti che potrebbero costituire fonti di pericolo per i giochi dei bambini.

**La macchina contiene sostanze che devono essere smaltite in appositi centri in accordo con le normative vigenti.**

If it were necessary to set the refrigerator out of order after a long period of operation, be careful to:

- 1) Make it unusable (for example, cutting the supply cable).
- 2) Remove any door or object that may result dangerous to children.

**The set contains substances ozone-damaging.**

**Therefore, it must be disposed of in proper centres in accordance with local regulations.**

S'il est nécessaire, après une longue période de fonctionnement, de mettre hors-service l'appareil, il est recommandé :

- 1) De le rendre inutilisable (par exemple en coupant son câble d'alimentation)
- 2) D'enlever les portes et objets éventuels qui pourraient être origine de danger au cours de jeux d'enfants.

**L'appareil contient des substances endommageant l'ozone, il devra donc être éliminé dans des centres spéciaux conformément aux dispositions législatives locales.**

Falls es nach langer Verwendungszeit nötig sein sollte, das Gerät beiseite zu stellen, empfiehlt man:

- 1) Unverwendbar machen (z.B. das Netzkabel durchschneiden).
- 2) Türen oder Gegenstände, die eventuell eine Gefahrenquelle für spielende Kinder darstellen, entfernen.

**Das Gerät enthält ozongefährdende Substanzen, weshalb eine Entsorgung gemäß den lokalen Bestimmungen notwendig ist.**

Si después de un largo periodo de funcionamiento es necesario parar el aparato, aconsejamos:

- 1) hacer inutilizable el aparato (ej. cortando su cable de alimentación)
- 2) quitar posibles partes o objetos que podrían constituir fuentes de peligro para los juegos de niños

**La maquina contiene sustancias que tienen ser agotadas en centros especiales en acuerdo con la vigente normativa.**

## UTILIZZO - USE - UTILISATION - BENUTZUNG - USO

**TN:** Esposizione di prodotti freschi preconfezionati  
Display of fresh products  
Exposition de produit frais  
Ausstellung von frischen Produkten  
Exposicion de productos frescos preconfeccionados

**TB:** Esposizione di gelati e/o surgelati  
Display of ice-cream and frozen food  
Exposition du glace et surgelées  
Ausstellung von Eis und von Tiefkühlkost  
Exposicion de helados y/o congelados

### USI NON CONSENTITI:

- Conservazione dei prodotti.
- Esposizione e/o conservazione di prodotti non alimentari (chimici, farmaceutici, etc ...).

### NOT ALLOWED USE:

- Products preservation.
- Display and/or preservation of non - food stuffs (chemicals, pharmaceutical products, etc ...).

### UTILISATIONS NON PERMISES:

- Conservations des produits.
- Exposition et/ou conservation de produits non alimentaires (chimiques - pharmaceutiques, etc ...).

### Verbotene Gebrauchszwecke:

- Bewahrung der Produkte.
- Ausstellung und/oder Bewahrung von keine Nahrungsmittel (clinische, pharmazeitische ecc ...).

### USOS NO AUTORIZADOS:

- Conservacion de productos.
- Conservacion de los productos no alimentarios (químico, farmacéutico, etc...).



## 1.0 NOTE / AVVERTENZE

NOTE / IMPORTANT NOTES - NOTE / NOTICE  
ANMERKUNGE / HINWEISE - NOTAS / INSTRUCCIONES



### CONDIZIONI AMBIENTALI DI ESERCIZIO

ENVIRONMENTAL FUNCTIONING CONDITIONS - CONDITIONS AMBIANTES DE FONCTIONNEMENT  
RAUMBEDINGUNGEN FÜR DEN BETRIEB - CONDICIONES AMBIENTALES DE TRABAJO

#### TB - TB/TN

- |                       |   |   |
|-----------------------|---|---|
| - Classe climatica 3  | - Temperatura ambiente <b>+25 °C max</b>  | - Umidità relativa <b>60 % max</b>      |
| - Climatic class 3    | - Ambient temperature <b>+25 °C max</b>   | - Relative humidity <b>60 % max</b>     |
| - Classe climatique 3 | - Température ambiante <b>+25 °C max</b>  | - Umidité relative <b>60 % max</b>      |
| - Klimaklasse 3       | - Arbeitsraumtemperatur <b>+25 °C max</b> | - Relative Feuchtigkeit <b>60 % max</b> |
| - Clase climática 3   | - Temperatura ambiente <b>+25 °C max</b>  | - Humedad relativa <b>60 % max</b>      |

#### TB TP

- |                       |   |   |
|-----------------------|---|---|
| - Classe climatica 4  | - Temperatura ambiente <b>+30 °C max</b>  | - Umidità relativa <b>55 % max</b>      |
| - Climatic class 4    | - Ambient temperature <b>+30 °C max</b>   | - Relative humidity <b>55 % max</b>     |
| - Classe climatique 4 | - Température ambiante <b>+30 °C max</b>  | - Umidité relative <b>55 % max</b>      |
| - Klimaklasse 4       | - Arbeitsraumtemperatur <b>+30 °C max</b> | - Relative Feuchtigkeit <b>55 % max</b> |
| - Clase climática 4   | - Temperatura ambiente <b>+30 °C max</b>  | - Humedad relativa <b>55 % max</b>      |

### REGOLAZIONE DELLA TEMPERATURA

TEMPERATURE SETTING - REGLAGE DE LA TEMPERATURE  
EINSTELLUNG DER TEMPERATUR - REGULACIÓN DA LA TEMPERATURA

- All'installazione personale qualificato dovrà provvedere alla regolazione della temperatura, in relazione ai prodotti da conservare ed alle condizioni ambientali esterne.

**L'APPARECCHIO E' DOTATO DI SBRINAMENTO AUTOMATICO.**

- At the moment of installation, technical people will have to set the temperature, in connection with the products to be preserved and with external ambient conditions.

**WITH AUTOMATIC DEFROST EQUIPPED.**

- Au moment de l'installation le technicien devra s'occuper du réglage de la température selon les produits a conserver et les conditions ambiantes.

**L'APPAREIL EST EQUIPE DE DEGIVRAGE AUTOMATIQUE.**

- Bei der Installation müssen Fachmänner für die Einstellung der Temperatur sorgen, unter Bezugnahme der gekühlten Produkte und der Umgebungsbedingungen.

**GERAET MIT AUTOMATISCH ABTAUUNG FERSEHEN.**

- A la instalación personal calificado tendrá que manejar la regulación de la temperatura, en relación a los productos que hay que conservar y a las condiciones medio-ambientales externas.

**EL APARATO TIENE DESCACHE AUTOMATICO YA PROGRAMADO**

### ACCENSIONE APPARECCHIATURA

START-UP OF THE EQUIPMENT - ALLUMAGE APPAREIL  
ZUDUNG APPARATUR - ENCENDIDO DEL APARATO

- Dopo aver posizionato l'apparecchio procedere alla sua messa in funzione inserendo la spina nella presa di alimentazione. Si consiglia di dotare la presa di alimentazione del vostro impianto elettrico di un interruttore onnipolare con apertura minima tra i contatti di 3 mm, dimensionato al carico e rispondente alle norme vigenti.

- After completings operations as per "INSTALLATION" instructions, plug the cabinet in. It is advisable to equip the socket of your electric system with an omnipolar switch having minimum mm. 3 opening between the contacts, rated for the load and made according to the present norms.

- Après avoir placé l'appareil, suivant les indications d'installations, procéder à la mise en fonction en introduisant la fiche dans la prise de courant. On conseille d'équiper la prise d'alimentation de votre installation électrique d'un interrupteur unipolaire avec une ouverture de 3 mm entre les contacts, selon la charge électrique et les normes en vigueur.

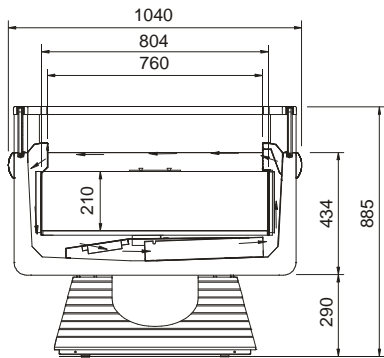
- Nachdem Sie das Geraet aufgestellt haben, stecken Sie den Stecker gemaess den Instruktionen unter "INSTALLATION" ein, um es in Betrieb zu setzen. wir raten Ihnen, die Steckdose von Ihrer Elektroanlage mit einem einpoligen Schalter mit einer Mindestoeffnung zwischen den kontakten von 3 mmm auszuruesten, gemaess Ladung und gueltigen Normen.

Después haber posicionado el aparato proceder a su encendido insertando el enchufe en la toma de la alimentación.

• Se aconseja de dotar el enchufe de alimentación de su instalación eléctrica de un interruptor omnipolar con abertura mínima entre los contactos de 3 mm, adaptado a la carga y que cumple las normas vigentes.

## 2.0 CARATTERISTICHE TECNICHE

TECHNICAL FEATURES - CARACTERISTIQUES TECHNIQUES  
 TECHNISCHE ANGABEN - CARACTERÍSTICAS TÉCNICAS

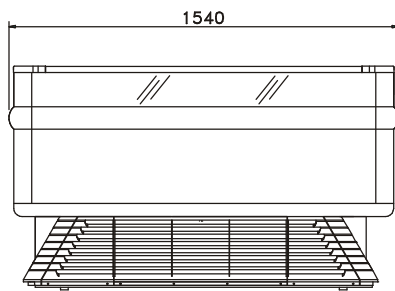


### TB - TB/TN

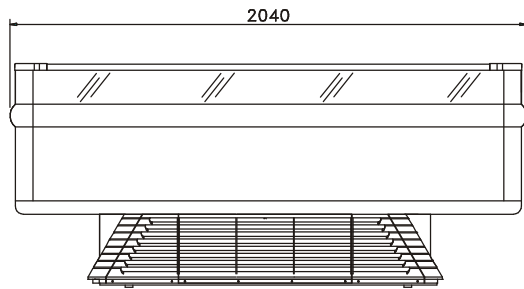
	150	200	250
V / Hz	230/50	230/50	230/50
W (max)	1600	2300	3000
A (max)	7,2	10	13
kg	166	194	218

### TB TP

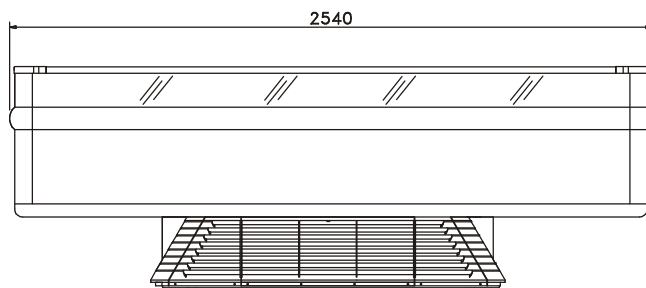
	150
V / Hz	230/50
W (max)	1660
A (max)	11,4
kg	166



ECONESOS 150



ECONESOS 200



ECONESOS 250

### 3.0 IDENTIFICAZIONE DELL' APPARECCHIATURA

IDENTIFICATION OF THE EQUIPMENT - IDENTIFICATION DE L' APPAREIL  
IDENTIFIKATION DIE APPARATUR - IDENTIFICATION DEL APARATO

The diagram shows a form with 22 numbered callouts pointing to specific identification fields:

- 1: Dashed line at the top.
- 2: Manufacturer's address.
- 3: Production order (Ord. Prod. / Prod. Ord.).
- 4: Type (Tipologia / Type).
- 5: Denomination model (Modello / Model).
- 6: Serial number (Matricola Nr. / Serial Number).
- 7: Production date (Data di produzione / Production date).
- 8: Supply voltage and frequency (V ~ Hz).
- 9: Gross capacity (Capacità lorda / Gross volume).
- 10: Absorption at rated capacity (W).
- 11: Absorption during defrosting (W).
- 12: Absorption resistances (W).
- 13: Power lamps (W).
- 14: Fuse value (W).
- 15: Class (Classe / Class).
- 16: Number of motors (Nr.).
- 17: Type of refrigeration (R).
- 18: Refrigerant quantity in system (kg).
- 19: Customer order (Ord. Cliente / Customer Ord.).
- 20: Max shelf load (kg/m<sup>2</sup>).
- 21: Max well load (kg/m<sup>2</sup>).
- 22: Protection grade against water (IPXX).

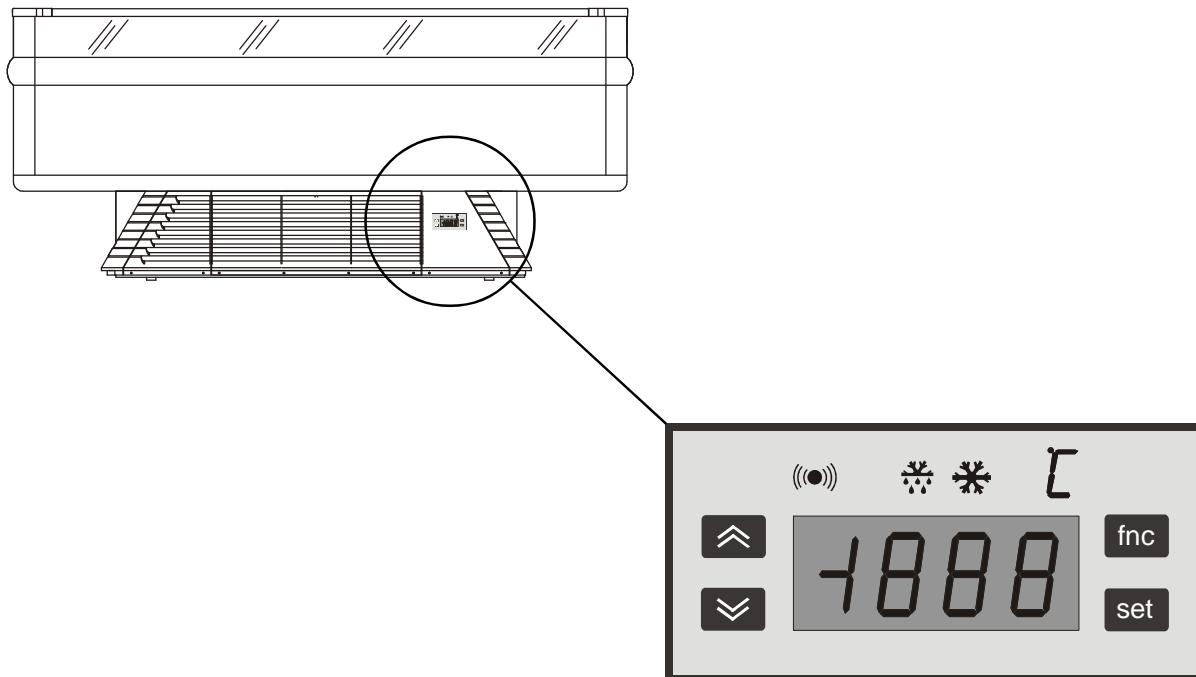
	IDENTIFICAZIONE DELL' APPARECCHIATURA	IDENTIFICATION OF THE EQUIPMENT	IDENTIFICATION DE L' APPAREIL
1	Identificazione della Società Responsabile del Prodotto	Manufacturer's address	Identification de la Société responsable du produit
2	Marchi di Conformità	Symbols of compliance	Marque de conformité
3	Ordine di Produzione	Production order	Ordre de production
4	Tipologia	Type	Type
5	Denominazione Modello	Denomination model	Dénomination modèle
6	Numero di Serie	Serial number	Numéro de série
7	Data di Produzione	Manufacturing date	Date de production
8	Tensione di Alimentazione e Frequenza	Supply voltage and frequency	Tension d' alimentation et fréquence
9	Valore di Capacità Lorda	Gross capacity	Valeur de capacité brut
10	Assorbimento a Regime	Absorption at rated capacity	Absorbement à régime
11	Assorbimento in Sbrinamento	Absorption during defrosting	Absorbement en dégivrage
12	Assorbimento Resistenze	Absorption resistances	Absorbement resistances
13	Potenza Lampade	Power lamps	Puissances lampes
14	Valore fusibile	Fuse value	Valeur fusible
15	Classe	Class	Classe
16	Numero di Motori	Number of motors in the refrigerator system	Nr des moteurs
17	Tipo di Refrigerante	Type of refrigeration	Tipe de réfrigérant
18	Quantità di Refrigerante	Refrigerant quantity in system	Quantité de réfrigérant
19	Ordine cliente	Customer order	Commande client
20	Max carico ripiano	Max shelf load	Max de chargement pour étagère
21	Max carico vasca	Max well load	Max de chargement cuve
22	Grado di Protezione contro l' acqua se diverso da IPX0	Protection grade against water if different to IPX0	Degré de protection contre eau si different de IPX0

	IDENTIFIKATION DIE APPARATUR	IDENTIFICACIÓN DEL EQUIPO
1	Herstellermarke und-Adresse	Identificación de la Empresa Responsable del Producto
2	Konformitätszeichen	Sello de Conformidad
3	Reihenfolge der Produktion	Orden de Producción
4	Typ	Tipologia
5	Benennung Modell	Denominación Modelo
6	Seriennummer	Numero de Serie
7	Herstellungsdatum	Fecha de Producción
8	Spannung und Frequenz Speisestrom	Tension de Alimentación y Frecuencia
9	Inhalt Brutto	Valor de Capacidad bruta
10	Leistungsaufnahme waehrend des Betriebs	Absorbimiento en Regime
11	Leistungsaufnahme waehrend des Abtauens	Absorbimiento en Descongelación
12	Absorption Widerstände	Absorbimientos Resistencias
13	Lampenkapazität	Potencia Lamparas
14	Wert der Sicherung	Valor fusible
15	Klasse	Clase
16	Anzahl der Motoren des Kuhlsystems	Numero de Motores
17	Verwendetes Kuhlssystem	Tipo de Refrigerante
18	Kühlmittelmeng in der Anlage	Cantidad de Refrigerante
19	Kunden Bestellungsnummer	Pedido cliente
20	Max. Ablage Ladung	Maxima carga estante
21	Max. Wannen Ladung	Maxima carga cuba
22	Schutzgrad gegen Wasser wenn es verschieden ist von IPX0	Grado de protección contra el agua si diferente de IPX0



#### 4.0 PANNELLO DI CONTROLLO

CONTROL PANEL - TABLEAU DE COMMANDE  
SCHALTTAFEL - PANEL DE CONTROL



**La centralina elettronica viene installata già settata.**

Eventuali modifiche al settaggio della centralina potranno essere eseguite solo da personale qualificato.

**The electronic switchboard is factory-set before installation.**

Any changes in the switchboard settings can be implemented exclusively by qualified personnel.

**La centrale électronique est mise en place déjà réglée.**

Les modifications éventuelles du réglage de la centrale sont à effectuer par un personnel qualifié.

**Die elektr. Steuerung wird bereits in eingestellter Form installiert.**

Eventuelle Änderung der Steuerung dürfen nur von hierfür qualifiziertem Personal.

**La centralita electronica es instalada ya programada.**

Los posibles cambios a la programación de la centralita pueden ser realizados solamente por personal calificado.







## 4.0 PANNELLO DI CONTROLLO

CONTROL PANEL - TABLEAU DE COMMANDE  
SCHALTAFEL - PANEL DE CONTROL

ID 971



-  **UP** Scorre le voci del menu - Incrementa i valori - Attiva lo sbrinamento manuale  
Menu running - It increases the values - It starts manual defrosting  
Visualiser les options du menu- augmentation des valeurs- activation dégivrage manuel  
Das Menu durchgehen - Die Werte erhoehern - Manuelle Abtaung in Betrieb setzten  
Hojea las voces del menu - Incrementa los valores - Activa el descarche manual
-  **DOWN** Scorre le voci del menu - Decrementa i valori  
Menu running - It decreases the values  
Visualiser les options du menu- diminution des valeurs  
Das Menu durchgehen - Die Werte sinken  
Hojea las voces del menu - Decrementa los valores
-  **ESC** Uscita  
Exit  
Sortie  
Ausgang  
Salida
-  **SET** Accede al Setpoint - Accede ai menu - Conferma i comandi  
Access to the Setpoint - Acces to the menu - It confirms the inputs  
Accès au Setpoint - Accès aux menus - Confirmation des commandes  
Setpoint Eingang - Menu Eingang - Angaben Bestaetigung  
Entra en el Setpoint - Entra en los menus - Conferma los mandos

### LAMP TEST

All' accensione lo strumento esegue un **LAMP TEST**, per qualche secondo il display e i leds lampeggiano, a verifica dell' integrità e del buon funzionamento degli stessi.

By ignition, the instrument makes a **LAMP TEST**; for a few seconds the display and the leds will blink to verify their integrity and their correct working.

A la mise en route l'outil fait un **LAMP TEST**, pour quelques secondes l'écran et les leds seront clignotants, pour la vérification de l'intégrité et le bon fonctionnement des memes.

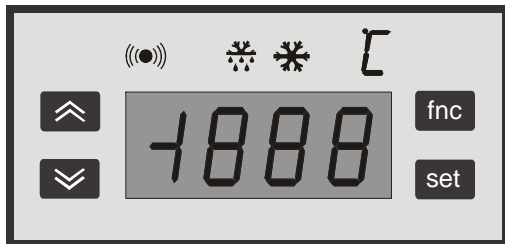
Bei Einschaltung das Geraet fuehrt ein **LAMP TEST** durch, fuer ein paar Sekunden blinkt das Display und die Lampen, fuer die Pruefung der Vollstaendigkeit und der Funktionsfaehigkeit der selben.

Durante la puesta en marcha, el instrumento efectua un **LAMP TEST**, unos segundos, el display y los indicadores luminosos relampaguean, como confirmacion de la integridad y buen funcionamineto de los mismos.




## 4.0 PANNELLO DI CONTROLLO

CONTROL PANEL - TABLEAU DE COMMANDE  
SCHALTTAFEL - PANEL DE CONTROL

ID 971



### LED

	Compressore o Relay 1 Compressor or Relay 1 Compresseur ou Relay 1 Kompressor oder Relay 1 Compressor o Relay 1	ON per compressore acceso, lampeggiante per ritardo, protezione o attivazione bloccata ON for compressor working, blinking for delay, protection or blocked activity ON pour compresseur en marche, clignotant pour retard, protection ou activation bloquée ON fuer den eingeschalteten Kompressor, Blinker fuer Verspaetung, Schutz oder Aktivierung blockiert ON para compresor en marcha, relampagueante por retraso, proteccion o activacion bloqueada
	Sbrinamento Defrosting Dégivrage Abtauung Descarche	ON per sbrinamento in corso; lampeggiante per attivazione manuale ON for defrosting in action, blinking for manual starting ON pour dégivrage en cours, clignotant pour activation manuelle ON fuer laufende Abtauung; Blinker fuer manuelle Aktivierung ON para descarche en marcha, relampagueante por activacion manual
	Allarme Alarm Alarme Alarm Alarma	ON per allarme attivo ON for alarm in action ON pour alarme activé ON fuer aktiviertes Alarm ON para alarma activada, relampagueante por alarma acallada

### Impostazione Set:

- Premere rilasciare istantaneamente il pulsante **SET**.
- Appare la label "Set".

Per visualizzare il valore del Setpoint premere nuovamente il pulsante **SET**. Il valore del Setpoint appare sul display.

Per variare il valore del Setpoint agire, entro 15 secondi, sui pulsanti **UP** e **DOWN**.

- Per confermare il nuovo valore del setpoint impostato premere nuovamente il tasto **SET**.

Non agendo sulla tastiera per più di 15 secondi (time-out) o premendo una volta il tasto **FNC**, viene confermato l'ultimo valore visualizzato sul display e si ritorna alla visualizzazione precedente.

### Display of set temperature:

- Push and release immediately the **SET**.
- The label "Set" will appear.

In order to check the Setpoint values, press the button **SET** again. The Setpoint value will appear on the display.

To change the Setpoint value, press the button **UP** and **DOWN** within 15 seconds

- In order to confirm the new Setpoint values, press the button **SET** again.

If you don't press on the key board more than 15 seconds or pressing just one time on the button **FNC**, the last values will be confirmed and you come back to the previous display.

### Controle de la température programmée:

- Pousser et immédiatement laisser le bouton programmation température **SET**.
- Label "Set" est montré

pour visualiser la valeur du Setpoint pousser de nouveau la touche **SET**. La valeur du Setpoint est montrée sur l'écran. Pour modifier la valeur du Setpoint pousser dans les 15 secondes sur les touches **UP** et **DOWN**

- Pour confirmer la nouvelle valeur du set point programmé, pousser de nouveau la touche **SET**.

Si on ne pousse pas les touches pour plus de 15 secondes (time-out) ou on pousse une fois la touche **FNC**, la dernière valeur visualisée sera confirmée et on retourne à la visualisation précédente.

## 4.0 PANNELLO DI CONTROLLO

CONTROL PANEL - TABLEAU DE COMMANDE  
SCHALTAFEL - PANEL DE CONTROL

ID 971



### Sichtbarmachung der Eingegebenen Temperatur:

- Die **SET** Taste druecken und sofort wieder loslassen.
- Zeigt "Set" an.

Um den Wert des Setpoint anzuzeigen, nochmals Set druecken. Der Wert des Setpoint wird angezeigt. Um den Wert des Setpoint zu aendern, innerhalb 15 Sekunden auf die Taste UP oder DOWN druecken.

Um den neuen Wert des Setpoint zu bestaetigen, nochmal die Taste SET druecken.

Wenn man innerhalb 15 Sekunden (time-out) nicht auf die Tastatur drueckt oder wenn man die Taste "FNC" drueckt, wird der letzte angezeigte Wert bestaetigt und man geht an die vorgehende Anzeige zurueck

### Visualización de la temperatura fijada:

- Pulsar y soltar instantaneamente el pulsador **SET**.
- Aparece la "label" Set.

Para visualizar el valor del Setpoint pulsar de nuevo el pulsador **SET**.

El valor del Setpoint aparece en el display.

Para modificar el valor del Setpoint obrar, dentro de 15 segundos, sobre los pulsadores **UP** y **DOWN**.

Para confirmar de nuevo el valor del Setpoint programado, pulsar de nuevo la tecla **SET**.

No obrando sobre el teclado para mas de 15 segundos (time-out) o pulsando una vez la tecla **FNC**, es confirmado el ultimo valor visualizado en el display y se vuelve a la visualizacion precedente.

### DIAGNOSTICA - CHECK UP - DIAGNOSE - DIAGNOSTIK



La condizione di allarme viene sempre segnalata tramite il buzzer (se presente) e dal led in corrispondenza dell' icona allarme La segnalazione di allarme derivante da sonda guasta (riferito alla sonda 1) compare direttamente sul display dello strumento con l' indicazione **E1**.

La segnalazione di allarme derivante da sonda evaporatore guasta (sonda 2) compare direttamente sul display dello strumento con l' indicazione **E2**.

The buzzer and the led in connection to the alarm sign will show an eventual alarm condition

The alarm signal of a broken probe (referring to the probe 1) will appear directly on the display with the indication **E1**

The alarm signal of a broken evaporation probe (probe 2) will appear directly on the display with the indication **E2**

La condition d'alarme est signalée par le buzzer ( s'il est présent) et par le led en correspondance de l'icone d'alarme

Le signal d'alarme derivant de la sonde en panne ( sonde 1) est montré directement sur l'écran de l'outil par l'indication **E1**

Le signal d'alarme derivant de la sonde évaporateur en panne ( sonde 2) est montré directement sur l'écran de l'outil par l'indication **E2**

Der Alarm wird immer mittels den buzzer (wenn anwesend) angezeigt und mittels der Lampe wo die Ikone Alarm abgebildet ist.

Der Alarm wegen eines defekten Fuehler (bez.Fuehler 1) wird direkt auf dem Display mit **E1** angezeigt.

Der Alarm wegen eines defekten Abtaunungsfuehler (Fuehler 2) wird direkt auf dem Display mit **E2** angezeigt.

La condicion de alarma es senalada siempre por el "buzzer" (si presente) y por una espia en correspondencia de la imagen alarma

La senalacion de alarma derivante del sensor roto (referido al sensor 1) aparece directamente en el display del instrumento con la indicacion **E1**.

La senalacion de alarma derivante de sensor evaporador roto (sensor 2) aparece directamente en el display del instrumento con la indicacion **E2**.

## 5.0 PULIZIA

### CLEANING - NETTOYAGE - REINIGUNG - LIMPIEZA

#### - SUPERFICI IN ACCIAIO INOSSIDABILE:

Lavare con acqua tiepida e saponi neutri, sciacquare bene ed asciugare con panno morbido.  
Evitare pagliette o lana di acciaio che deteriorano l'aspetto della superficie.

#### - SUPERFICI IN ACRILICO E/O IN POLICARBONATO:

Lavare con acqua tiepida usando un panno morbido o di camoscio.  
Utilizzare all'occorrenza una soluzione acquosa di sapone neutro; risciacquare con acqua e asciugare con un panno morbido.  
Non usare abrasivi, alcool, acetone o solventi che potrebbero causare graffi o fenomeni di corrosione.

#### - PARTI IN VETRO:

Usare unicamente prodotti specifici per la pulizia dei vetri. Non è consigliabile usare acqua in quanto può depositare calcare sulla superficie del vetro.

#### STAINLESS STEEL SURFACES:

Wash with warm water and mild detergent, rinse well and dry with soft cloth. Avoid scouring pads etc. which will spoil the finish of the stainless steel.

#### ACRYLIC AND/OR POLYCARBONATE SURFACES:

Wash with lukewarm water, using a soft cloth or chamois cloth.  
If necessary, use a water solution with neutral soap. Rinse with water and dry with a soft cloth.  
Do not use abrasives, alcohol, acetone or solvents: they can cause scratching or corrosion.

#### GLASS SURFACES:

Only use products specifically designed for glass cleaning.  
It is not advisable to use ordinary water which can leave a film of calcium on the surface of the glass.

#### SURFACES EN ACIER INOX:

Laver avec eau tiède et savon neutre, rincer bien et essuyer avec un chiffon souple. Eviter la laine d'acier qui endommagerait la surface.

#### SURFACES EN ACRYLIQUE ET/OU EN POLYCARBONATE:

Laver avec eau tiède en employant un chiffon souple ou de chamois.  
Utiliser au besoin une solution aqueuse de savon neutre; rincer à l'eau et essuyer avec un chiffon souple.  
Ne pas utiliser abrasifs, alcool, acétone ou solvants qu'ils pourraient causer rayures ou phénomènes de corrosion.

#### SURFACES EN VITRE:

Utiliser uniquement des produits pour le nettoyage des vitres.  
Avec de l'eau on pourrait avoir de taches de calcaire sur les surfaces vitrées.

#### FLAECHEN IN ROSTFREIEM STAHL:

Mit lauwarmen Wasser und neutraler Seife waschen, gut spülen und mit einem weichen Lappen trocknen.  
Keine Metallwolle gebrauchen, da sie die Oberfläche verkratzen.

#### FLAECHEN IN ACRYL UND/ODER POLYKARBONAT:

Mit warmem Wasser und einem weichen Tuch oder einem Ledertuch abreiben.  
Falls nötig kann dem Reinigungswasser Neutralseife zugegesetzt werden. Anschließend mit klarem Wasser abspülen und mit einem weichen Tuch trockenreiben.  
Keine scheuernden Reinigungsmittel oder Alkohol, Azeton oder Lösungsmittel bei der Reinigung verwenden, da diese Kratzer oder Korrosionsschäden verursachen können.

#### SCHEIBENTEILE:

Nur spezielle Produkte für die Reinigung von Scheiben verwenden.  
Den Gebrauch von Wasser vermeiden, das Kalkrückstände auf der Scheibe hinterlassen kann.

#### - SUPERFICIES DE ACERO INOXIDABLE:

Lave con agua tibia y jabones neutros, enjuague bien y seque con paño suave.  
Evite el uso de estropajos o lana de acero que deterioran el aspecto de la superficie.

#### - SUPERFICIES DE PLÁSTICO:

Lave con agua y jabones neutros, enjuague bien y seque con paño suave.  
Evite usar en absoluto alcohol, acetona, solventes que contaminen las superficies de manera permanente.

#### - PARTES DE VIDRIO:

Utilice únicamente productos específicos para limpiar vidrios.  
No se aconseja el uso de agua ya que puede dejar residuos de calcáreo sobre la superficie de vidrio.

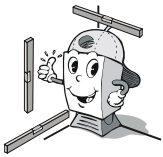
## 6.0 POSIZIONAMENTO / LIVELLAMENTO

POSITIONING / LEVELLING - POSITIONNEMENT / NIVELLEMENT

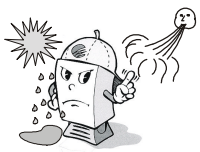
AUFSTELLUNG / NIVELLIERUNG - POSICIONAMIENTO / NIVELACIÓN



- E' necessario che il gruppo compressore condensatore sia in condizioni di libero scambio d' aria; pertanto le zone di aerazione non devono essere ostruite da scatole o altro.
- It is necessary that the condensing unit obtains a good circulation of air around it. Also the area around the condensing unit should not be obstructed by boxes or other objects.
- Il est nécessaire que le groupe compresseur soit en conditions de libre échange d'air. Pourtant les zones d'aération ne doivent pas être obstruées par cartons ou autre (ou trop près de parois).
- Es ist nötig, dass die Kondensator - Kompressoraggregate unbehindert die Luft austauschen können. Deswegen dürfen die Lüftungsgitter nicht mit Schachteln oder anderem verstopft werden.
- Es necesario que el grupo compresor condensador esté en condiciones de cambiar el aire libremente.
- Por esta razón, las zonas de ventilación no deben ser obstruidas por cajas u otros objetos.



- Posizionare l'apparecchio in piano per un migliore funzionamento. Non posizionare contenitori di liquidi e/o oggetti in genere sul TOP dell' apparecchio.
- Place the counter in horizontal position on a clean surface. This ensures good running and improves defrosting efficacy. Do not place containers with liquid substances and/or any other kind of object on the equipment TOP
- Positionner l'appareil en horizontal pour un parfait fonctionnement. N' appuyer rien sur le TOP de l' appareil.
- Das Gerät eben hinstellen, damit eine optimale Funktionierung garantiert wird. Keine Behälter mit Flüssigkeit und keine Gegenstände auf den Top des Gerätes stellen.
- Ubique el aparato sobre una superficie plana para su mejor funcionamiento. Generalmente no posicionar recipientes de objetos e/o líquidos en la cima del aparato

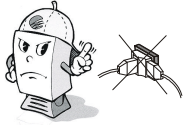


- Posizionare l' apparecchio lontano da fonti di calore (radiatori, stufe di ogni tipo, etc.) e lontano dall' influenza di continui movimenti d' aria (causati ad esempio da ventilatori, bocchette dell' aria condizionata etc.); evitare inoltre l' esposizione ai diretti raggi del sole; tutto ciò causa elevazione della temperatura all' interno del vano refrigerato con negative conseguenze sul funzionamento e sul consumo di energia. L' apparecchio non può essere usato all' aria aperta e non può essere esposto alla pioggia.
- Position the appliance away from sources of heat (radiators, ovens, etc.), and away from draughts (for example: fans, air conditioning ducts). Also avoid direct exposure to sun's rays; in fact anything that causes the temperature to the inside of the cabinet to rise with detrimental results to the operation of the unit and energy consumption. Do not use the equipment in the open air and do not expose it to the rain.
- Positionner l'appareil loin des sources de chaleur (radiateurs, sources chauffantes, etc.) loin de l'influence de mouvements continus de l'air (causés par exemple par ventilateurs, air climatisé, etc....) éviter, en outre, l'exposition directe aux rayons du soleil. Tout ceci cause une élévation de la température a l'intérieur de la cuve réfrigérée avec des conséquences négatives sur le fonctionnement et sur la consommation d'énergie. L'appareil ne peut être ni employé en plein air et ni exposé à la pluie. N' utiliser pas l' appareil au dehors et ne l' exposer pas à la pluie.
- Das Gerät nicht in die Nähe von Wärmequellen (Heizkörper, Öfen, etc.) stellen und weit entfernt von Luftdurchzügen (z.B.verursacht durch Ventilatoren, Klimaanlage, etc.). Im weiteren nicht den Sonnenstrahlen aussetzen, da dies eine Temperaturerhöhung im Innern des Kühlraumes mit negativer Das Geräet darf nicht im Freien benutzt werden und vom Regen schutzen.
- Ubique el aparato lejos de fuentes de calor (radiadores, estufas de cualquier tipo, etc) y lejos de la influencia de flujos continuos de aire (causados, por ejemplo, por ventiladores, aire acondicionado, etc), evite además la exposición directa a los rayos del sol. Todo esto causa el aumento de la temperatura en el interior del espacio refrigerado con consecuencias negativas sobre el funcionamiento y el consumo de energía. El aparato no puede ser utilizado en el aire abierto y estar expuesto a la lluvia.

## 7.0 COLLEGAMENTO ELETTRICO

ELECTRICAL CONNECTION - BRANCHEMENT ÉLECTRIQUE

ANSCHLUB AN DIE STROMVERSORGUNG - CONEXIÓN ELÉCTRICA



- Controllare che la tensione di rete sia corrispondente a quella riportata sulla targhetta di identificazione dell'apparecchio e che la potenza richiesta sia adeguata.
- Check that the voltage indicated on the appliance is the same as that in the establishment .
- Contrôler que la tension électrique soit correspondante à celle reportée sur la plaquette d'identification de l'appareil.
- Kontrollieren Sie, dass die Netzspannung mit den Angaben auf dem Identifikationsschild des Gerätes übereinstimmt und dass die verlangte Leistung gemäss Angabe auf demselben Schild angepasst ist.
- Controle que la tensión de la red sea correspondiente a la que figura en la placa de identificación del aparato y que la potencia requerida sea adecuada a la indicada en la misma placa.

**Si ricorda che la messa a terra è necessaria ed obbligatoria a termini di legge.**

- Si consiglia di dotare la presa di alimentazione del vostro impianto elettrico di un interruttore onnipolare con apertura minima tra i contatti di 3 mm, dimensionato al carico e rispondente alle norme vigenti.

**We remind you that the "grounding" of the electric appliances is necessary for the safety and it is obligatory by law.**

- It is advisable to equip the socket of your electric system with an omnipolar switch having minimum mm.3 opening between the contacts, rated for the load and made according to the present norms.

**Nous vous rappelons que le contact terre est nécessaire pour la sécurité et obligatoire vis à vis de la loi.**

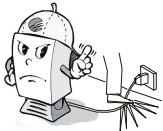
- On conseille d'équiper la prise d'alimentation de votre installation électrique d'un interrupteur unipolaire avec une ouverture de 3 mm entre les contacts, selon la charge électrique et les normes en vigueur.

**Die Erdung der elektrischen Geräte ist nötig für die Sicherheit und obligatorisch laut Gesetz.**

- Wir raten Ihnen, die Steckdose von Ihrer Elektroanlage mit einem einpoligen Schalter mit einer Mindestöffnung zwischen den Kontakten von 3 mm auszurüsten, gemäss Ladung und geltigen Normen.

**Le recordamos que es necesaria la descarga a tierra y además obligatoria por ley.**

- Se aconseja de dotar el enchufe de alimentación de su instalación eléctrica de un interruptor omnipolar con abertura mínima entre los contactos de 3 mm, adaptado a la carga y que cumple las normas vigentes.



- Non posizionare il cavo di alimentazione in punto di passaggio.
- Do not position the electrical cable in passageways where it can cause an obstruction.
- Ne pas mettre le cable d'alimentation dans les points de passage.
- Das Speisungskabel nicht in eine Durchgangsstelle legen.
- No coloque el cable de alimentación en lugares de paso.

## 8.0 MANUTENZIONE

### MAINTENANCE - MANUTENTION

- Qualsiasi intervento effettuato sull'apparecchio richiede **ASSOLUTAMENTE** il distacco della presa di corrente, e comunque nessuna protezione (griglia a filo, carter) va rimossa da parte di personale non qualificato: evitare assolutamente di far funzionare l'apparecchio con tali protezioni rimosse.

#### **CAVO DI ALIMENTAZIONE:**

Ispezionare periodicamente il cavo di alimentazione al fine di controllare se danneggiato.  
Il cavo di alimentazione può essere sostituito solamente dal costruttore o da un servizio di assistenza tecnica autorizzato.

#### **RIPIANI di FONDO:**

In fase di manutenzione il ripiano deve essere ricollocato nella posizione originaria.

#### **CONDENSATORE:**

Almeno una volta ogni 30 giorni procedere alla pulizia del condensatore da impurità (polveri e detriti) che si accumulano tra le alette e la superficie frontale ostacolando la buona circolazione dell'aria.

Un condensatore sporco influisce negativamente sulla resa dell'impianto facendo scendere le prestazioni, determinando inutili consumi di energia elettrica.

L'operazione di pulizia va eseguita con spazzole di setola o, ancor meglio, con aspiratore.

- Any further adjustments on the refrigerator **NECESSARILY** require the electric plug to be removed and in any case, none of the protective elements (the grill, the carter) must be removed by non-qualified staff.

Absolutely avoid using the refrigerator without such protection.

#### **SUPPLY CABLE:**

Check periodically the supply cable in order to detect any damage.  
The supply cable shall be replaced only the manufacturer or by a qualified after-sale service centre.

#### **BOTTOM PANEL:**

During the maintenance the panel has to be put in the original position.

#### **CONDENSER:**

At least once every 30 days clean the condenser of any dust or foreign particles which can accumulate between the fans and the front surface of the condenser which can obstruct the air flow.

A dirty condenser will inhibit the performance of the unit thus causing extra energy consumption and possibly causing the unit to fail.

Cleaning should be carried out with a soft brush or preferably with a vacuum cleaner.

In order to keep the surfaces of the appliance in good condition periodic cleaning should be carried out.

- Avant toute intervention, il est **ABSOLUMENT** obligatoire de détacher la prise de courant et aucune protection (grille à fil, carter) ne doit être enlevée par le personnel non qualifié: éviter absolument de faire fonctionner l'appareil sans ces protections.

#### **CABLE D'ALIMENTATION:**

Surveiller périodiquement le câble d'alimentation pour en contrôler l'éventuelle détérioration.

Le câble d'alimentation, peut être remplacé seulement par le constructeur ou par un service technique qualifié.

#### **Etagères de fond:**

Pendant la manutention l'étagère de fond doit être mise de nouveau à sa place.

#### **CONDENSATEUR:**

Au moins une fois tous les 30 jours, procéder au nettoyage du condensateur où de la poudre ou autres produits ont pu s'accumuler sur les ailettes et sur la surface frontale en obstruant la bonne circulation de l'air.

Un condensateur sale peut influencer négativement sur le rendement de l'installation frigorifique, en faisant descendre les prestations, et en accentuant d'inutiles consommations d'énergie électrique.

L'opération de nettoyage devra être effectuée avec des brosses en soie, ou encore mieux avec un aspirateur.



## 8.0 WARTUNG - CONSERVACION

- Bei jedem Eingriff der auf dem Gerät selbst erfolgt, muß die Stromzufuhr **ABSOLUT** unterbunden werden; auf jeden Fall dürfen die Schutzvorrichtungen (Drahtgitter, Gehäuse) nicht durch unqualifiziertes Personal entfernt werden: das Funktionieren des Gerätes ohne diese Schutzvorrichtungen muß absolut verhindert werden.

### **NETZKABEL:**

Das Netzkabel ist regelmäßig zu kontrollieren um etwaige Schäden frühzeitig zu entdecken.  
Das Anschlusskabel darf nur vom Hersteller oder von qualifizierten Kundendienst ersetzt werden.

### **BODENABLAGE:**

Bei der Instandhaltung muss die Bodenablage in die selbe Position gestellt werden.

### **KONDENSATORS:**

Mindestens einmal alle 30 Tage eine Reinigung des Kondensators von Unreinheiten (Staub und Schmutz), die sich zwischen den Lamellen und Frontflächen ansammeln und die Luftzirkulation behindern, vornehmen.

Ein schmutziger Kondensator wirkt sich negativ auf die Leistung der Anlage aus, vermindert diese und verursacht einen unnötigen elektrischen Energieverbrauch. Die Reinigung hat mit einer Borstenbürste oder noch besser mit einem Staubsauger zu erfolgen.

- Antes de realizar toda operación, es **ABSOLUTAMENTE** necesario desconectar el aparato de la toma de corriente y de todas maneras, ninguna protección (rejilla de alambre, carter) debe ser sacada por personal no idóneo: evite por completo que el aparato funcione sin tales protecciones.

### **CABLE DE ALIMENTACIÓN:**

Controle periódicamente el cable de alimentación a fin de verificar que no se haya dañado.  
En caso que estuviese dañado, no utilice el aparato y no trate de arreglarlo. Diríjase a personal idóneo para su sustitución.

### **ESTANTES DE FONDO:**

En fase de manutención el estante hay que ser colocado de nuevo en su posición original.

### **CONDENSADOR:**

Por lo menos una vez cada 30 días limpie el condensador de impurezas (polvos y residuos) que se acumulan entre las aletas y la superficie frontal obstaculizando la correcta circulación del aire. Un condensador sucio influye negativamente en el rendimiento de la instalación, causando prestaciones inferiores y determinando consumos inútiles de energía eléctrica. La limpieza debe ser efectuada con cepillos de cerdas o, mejor aún, con aspiradora.

**9.0 SERVIZIO ASSISTENZA**  
**CUSTOMER ENGINEERING**  
**UTILISATION**



In caso di incerto o mancato funzionamento, prima di richiedere l' intervento del centro di Assistenza, eseguire i seguenti controlli:

In case of unsuccessful start up, before calling the service center, please check the following:

En cas de pannes avant de demander l' intervention d' un technicien, il faut vérifier:

ANOMALIA	CAUSA	RIMEDIO
<ul style="list-style-type: none"> <li>L' apparecchio non funziona.</li> </ul>	<ul style="list-style-type: none"> <li>Spina non inserita.</li> <li>Mancanza di corrente.</li> </ul>	<ul style="list-style-type: none"> <li>Inserire spina.</li> <li>Verificare erogazione di corrente.</li> </ul>
<ul style="list-style-type: none"> <li>La temperatura interna non è sufficientemente bassa.</li> </ul>	<ul style="list-style-type: none"> <li>Apparecchio vicino ad una fonte di calore.</li> <li>Eccessivo accumulo di ghiaccio sulle pareti interne.</li> <li>Condensatore intasato.</li> </ul>	<ul style="list-style-type: none"> <li>Allontanare fonte di calore.</li> <li>Eliminare accumulo di ghiaccio .</li> <li>Pulire condensatore.</li> </ul>
<ul style="list-style-type: none"> <li>L' apparecchio è rumoroso (&gt;70 db(A))</li> </ul>	<ul style="list-style-type: none"> <li>Tubi interni a contatto.</li> <li>Pale ventilatori a contatto.</li> <li>Viti / Bulloni non serrati.</li> <li>Apparecchio non livellato.</li> </ul>	<ul style="list-style-type: none"> <li>Eliminare contatto.</li> <li>Eliminare contatto.</li> <li>Serrare.</li> <li>Livellare.</li> </ul>

Se dopo questi controlli ed eventuali interventi il funzionamento non è ancora corretto richiedere l' intervento di un tecnico qualificato.

DEFECT	CAUSES	SOLUTIONS
<ul style="list-style-type: none"> <li>The appliance does not function</li> </ul>	<ul style="list-style-type: none"> <li>Not insert plug.</li> <li>Power black out.</li> </ul>	<ul style="list-style-type: none"> <li>Insert the plug.</li> <li>Check power supply.</li> </ul>
<ul style="list-style-type: none"> <li>The internal temperature is not low enough.</li> </ul>	<ul style="list-style-type: none"> <li>Equipment too near to heat source.</li> <li>Excessive ice accumulation on internal walls.</li> <li>Dusted condenser.</li> </ul>	<ul style="list-style-type: none"> <li>Increase distant from heat source.</li> <li>Eliminate ice accumulation, by defrosting the cabinet.</li> <li>Clean the condenser.</li> </ul>
<ul style="list-style-type: none"> <li>The appliance is noisy (&gt;70 db(A)).</li> </ul>	<ul style="list-style-type: none"> <li>Internal tubes are in contact.</li> <li>Blades of ventilator are obstructed.</li> <li>Screws/bolts are not tightened.</li> <li>Equipment on uneven surface.</li> </ul>	<ul style="list-style-type: none"> <li>Remove obstructions.</li> <li>Remove obstructions.</li> <li>Tighten screws/bolts.</li> <li>Level the equipment properly.</li> </ul>

If running is not yet correct after all thos checks and further interventions ask a qualified technician' s intervention.

ANOMALIE	CAUSE	REMEDE
<ul style="list-style-type: none"> <li>L' appareil ne marche pas.</li> </ul>	<ul style="list-style-type: none"> <li>Fiche pas inserée.</li> <li>Manque d' electricité.</li> </ul>	<ul style="list-style-type: none"> <li>Inserer la fiche.</li> <li>Verifier erogation electricité.</li> </ul>
<ul style="list-style-type: none"> <li>La température interne n' est pas suffisante.</li> </ul>	<ul style="list-style-type: none"> <li>Appareil près d' une source de chaleur.</li> <li>Accumulation de givre sur les parois internes.</li> <li>Condensateur sale.</li> </ul>	<ul style="list-style-type: none"> <li>Eloigner la source de chaleur.</li> <li>Eliminer la givre .</li> <li>Nettoyer le condensateur.</li> </ul>
<ul style="list-style-type: none"> <li>L' appareil est bruyant (&gt;70 db(A))</li> </ul>	<ul style="list-style-type: none"> <li>Contact de tuyaux internes.</li> <li>Contact de pales des ventilateurs.</li> <li>Vis ou bolons non serrés.</li> <li>Appareil pas mis à niveau.</li> </ul>	<ul style="list-style-type: none"> <li>Eliminer le contact.</li> <li>Eliminer le contact.</li> <li>Serrer vis ou boulons.</li> <li>Mettre l' appareil à niveau.</li> </ul>

Si après ces controles l' appareil est toujours en panne, demander l' intervention d' un technicien qualifié.

**9.0 BENUTZUNG**  
SERVICIO ASISTENCIA



Im Falle eines Mangel der Funktionsfähigkeit, bevor Sie den Kundendienst beauftragen, bitte folgendes prüfen:

En caso de incierto o fallido funcionamiento, antes de requerir la intervención del centro de asistencia, ejecutar los siguientes controles:

ANOMALIE	GRUND	MITTEL
<ul style="list-style-type: none"> <li>• Das Geraet funktioniert nicht.</li> </ul>	<ul style="list-style-type: none"> <li>• Stecker ist nicht eingefuegt.</li> <li>• Elektrisches Mangel.</li> </ul>	<ul style="list-style-type: none"> <li>• Stecker einfuegen.</li> <li>• Elektrische Versorgung.</li> </ul>
<ul style="list-style-type: none"> <li>• Die innen Temperatur ist nicht genug tief.</li> </ul>	<ul style="list-style-type: none"> <li>• Das Geraet ist neben eine Heißequelle.</li> <li>• Eisablagerung in der innen Wanne.</li> <li>• Kondensator ist verstopft.</li> </ul>	<ul style="list-style-type: none"> <li>• Heißequelle entfernen.</li> <li>• Eisablagerung entfernen.</li> <li>• Kondensator reinigen.</li> </ul>
<ul style="list-style-type: none"> <li>• Geraet ist geraeushevoll (&gt;70 db(A))</li> </ul>	<ul style="list-style-type: none"> <li>• Innen Roehre in Kontakt.</li> <li>• Fluegel des Ventilator in Kontakt.</li> <li>• Schrauben nicht fest gespannt.</li> <li>• Geraet nicht nivelliert.</li> </ul>	<ul style="list-style-type: none"> <li>• Kontakt entfernen.</li> <li>• Kontakt entfernen.</li> <li>• Festschrauben..</li> <li>• Nivellieren.</li> </ul>

Wenn nach diesen Prüfungen und eventuellen Reparaturen die Funktionsfähigkeit nicht richtig ist, dann fragen Sie nach einen qualifizierten Techniker an.

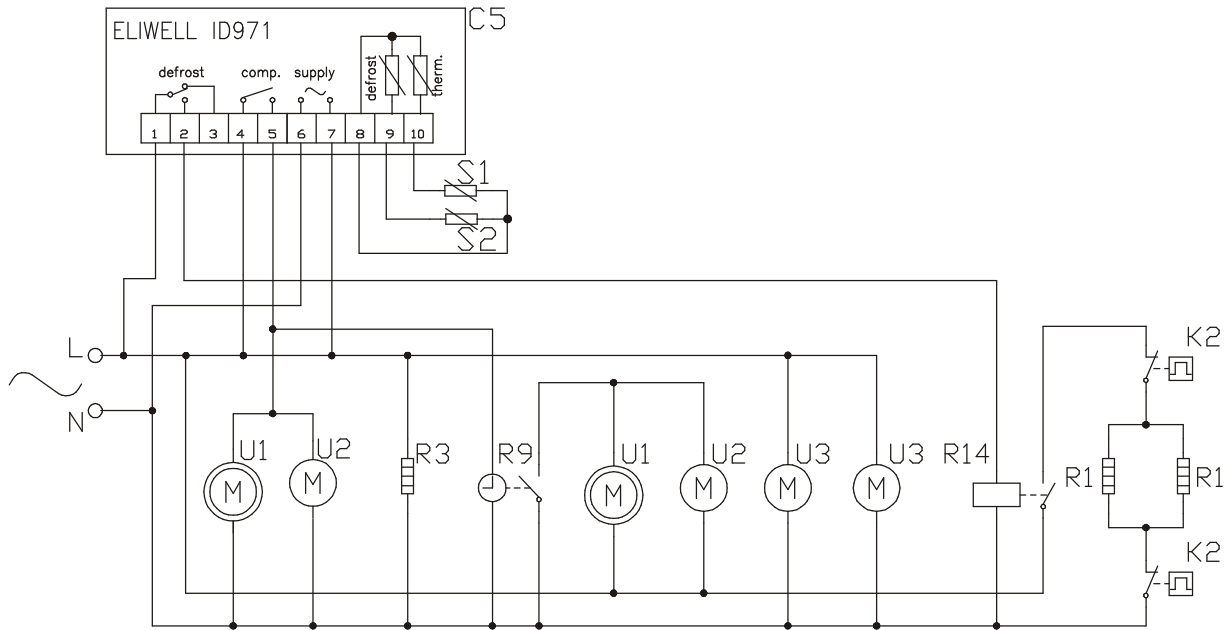
Anomalía	Causa	Remedio
<ul style="list-style-type: none"> <li>• El aparato no trabaja.</li> </ul>	<ul style="list-style-type: none"> <li>• Enchufe no introducido.</li> <li>• Falta de corriente.</li> </ul>	<ul style="list-style-type: none"> <li>• Introducir enchufe.</li> <li>• Averiguar la suministracion de corriente.</li> </ul>
<ul style="list-style-type: none"> <li>• La temperatura interior no es suficientemente baja.</li> </ul>	<ul style="list-style-type: none"> <li>• Aparato cerca de una fuente de calor.</li> <li>• Excesivo aumento de hielo en las paredes interiores.</li> <li>• Condensador obstruido.</li> </ul>	<ul style="list-style-type: none"> <li>• Alejar fuentes de calor.</li> <li>• Eliminar aumento de hielo.</li> <li>• Limpiar el condensador.</li> </ul>
<ul style="list-style-type: none"> <li>• El aparato es ruidoso (&gt;70 db(A))</li> </ul>	<ul style="list-style-type: none"> <li>• Tubos interiores con contacto.</li> <li>• Helice ventiladores con contacto.</li> <li>• Tornillos no cerrados.</li> <li>• Aparado no nivelado.</li> </ul>	<ul style="list-style-type: none"> <li>• Eliminar contacto.</li> <li>• Eliminar contacto.</li> <li>• Cerrar.</li> <li>• Nivelar.</li> </ul>

Si después de estos controles y eventuales intervenciones el funcionamiento no es todavía correcto requerir la intervención de un técnico calificado.

**SCHEMA ELETTRICO FUNZIONALE**  
 WORKING ELECTRICAL DIAGRAM - SCHEMA ELECTRIQUE FONCTIONAL  
 BETRIEBSELEKTROSCHHEMA - ESQUEMA ELECTRICO FUNCIONAL

**ECONESOS 150 TB - TB/TN; 200 TB - TB/TN; 250 TB - TB/TN**

( 4121 32218 000 )



<b>C5</b>	CENTRALINA ELETTRONICA	ELECTRONIC CONTROL BOARD
<b>K2</b>	KLIXON FINE SBRINAMENTO	KLIXON FOR END OF DEFOSTING
<b>R1</b>	RESISTENZA CORAZZATA SBRINAMENTO	EVAPORATOR DEFOSTING HEATING RESISTOR
<b>R3</b>	RESISTENZA SCALDANTE PERIMETRALE	OUTSIDE PERIMETER HEATING RESISTOR
<b>R9</b>	RELAY RITARDATORE	DELAY RELAY
<b>R14</b>	RELAY SBRINAMENTO	DEFOSTING RELAY
<b>S1</b>	SONDA TEMPERATURA	TEMPERATURE PROBE
<b>S2</b>	SONDA SBRINAMENTO	DEFOSTING PROBE
<b>U1</b>	COMPRESSORE	COMPRESSOR
<b>U2</b>	VENTILATORE CONDENSATORE	CONDENSER FAN
<b>U3</b>	VENTILATORE EVAPORATORE	EVAPORATOR FAN

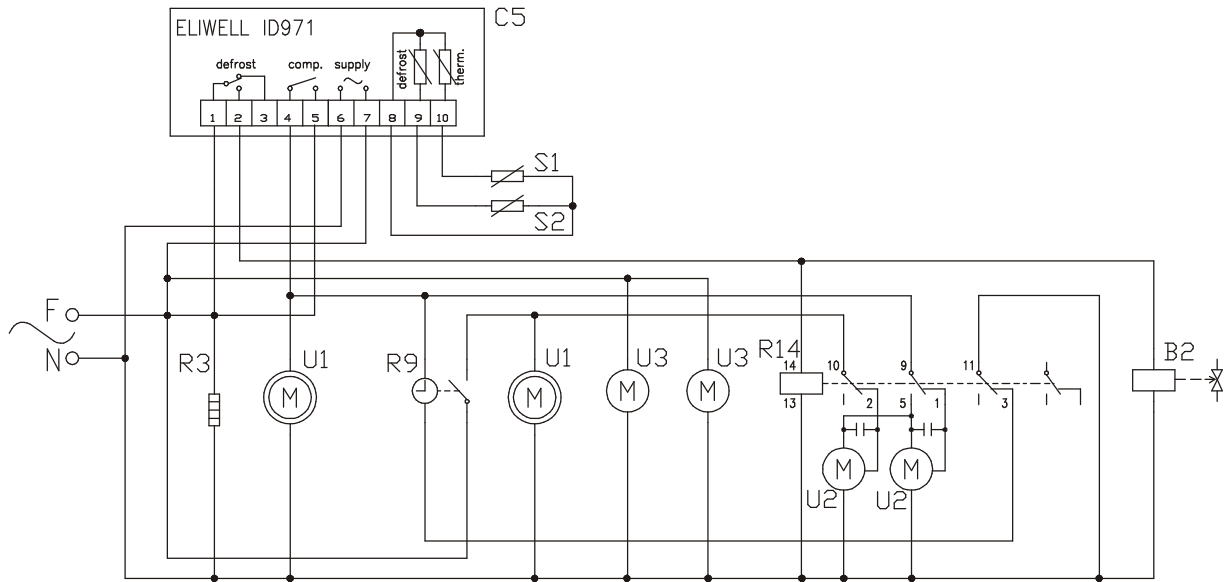
<b>C5</b>	BOITIER ELECTRONIQUE	ELEKTRONIK	CENTRALITA ELECTRONICA
<b>K2</b>	KLIXON DEGIVRAGE	KLIXON ENDE DER ABTAUUNG	KLIXON DE DESESCARCHAMIENTO
<b>R1</b>	RESISTANCE DEGIVRAGE	ABTAUUNGS HEIZUNG	RESISTENCIA CORAZADA DE DESESCARCHAMIENTO
<b>R3</b>	RESISTANCE CHAUFFANTE PERIMETRALE	RAHMEN HEIZUNG	RESISTENCIA DE CALOR PERIMETRAL
<b>R9</b>	RELAIS DE RETARD	RELAY STROMVERZÖGERUNG	RELAY ATRAZADOR
<b>R14</b>	RELAIS DÉGIVRAGE	ABTAUNG RELAY	RELAY DE DESESCARCHAMIENTO
<b>S1</b>	SONDE TEMPERATURE	TEMPERATUR FUEHLER	SONDA TEMPERATURA
<b>S2</b>	SONDE DEGIVRAGE	ABTAUUNG FUEHLER	SONDA DE DESESCARCHAMIENTO
<b>U1</b>	COMPRESSEUR	KOMPRESSOR	COMPRESOR
<b>U2</b>	VENTILATEUR CONDENSATEUR	VENTILATOR DES KONDENSATOR	VENTILADOR CONDENSADOR
<b>U3</b>	VENTILATEUR EVAPORATEUR	VENTILATOR DES VERDAMPFER	VENTILADOR EVAPORADOR

ALLEGATO  
 ATTACHMENT - ANNEXE  
 BEIGEFUGT - ANEXO  
**1**

**SCHEMA ELETTRICO FUNZIONALE**  
 WORKING ELECTRICAL DIAGRAM - SCHEMA ELECTRIQUE FONCTIONAL  
 BETRIEBSELEKTROSCHEMA - ESQUEMA ELECTRICO FUNCIONAL

**ECONESOS 150 TB TP**

( 4121 32935 000 )



B2	VALVOLA SOLENOIDE SBRINAMENTO	DEFROSTING SOLENOID VALVE
C5	CENTRALINA ELETTRONICA	ELECTRONIC CONTROL BOARD
R3	RESISTENZA SCALDANTE PERIMETRALE	OUTSIDE PERIMETER HEATING RESISTOR
R9	RELAY RITARDATORE	DELAY RELAY
R14	RELAY SBRINAMENTO	DEFROSTING RELAY
S2	SONDA SBRINAMENTO	DEFROSTING PROBE
U1	COMPRESSORE	COMPRESSOR
U2	VENTILATORE CONDENSATORE	CONDENSER FAN
U3	VENTILATORE EVAPORATORE	EVAPORATOR FAN

B2	VANNE SOLENOIDE DEGIVRAGE	ABTAUUNGS SOLENOIDE VENTIL	VALVULA SOLENOIDE DE DESESCARCHAMIENTO
C5	BOITIER ELECTRONIQUE	ELEKTRONIK	CENTRALITA ELECTRONICA
R3	RESISTANCE CHAUFFANTE PERIMETRALE	RAHMEN HEIZUNG	RESISTENCIA DE CALOR PERIMETRAL
R9	RELAIS DE RETARD	RELAY STROMVERZÖGERUNG	RELAY ATRAZADOR
R14	RELAIS DÉGIVRAGE	ABTAUNG RELAY	RELAY DE DESESCARCHAMIENTO
S2	SONDE DEGIVRAGE	ABTAUUNG FUEHLER	SONDA DE DESESCARCHAMIENTO
U1	COMPRESSEUR	KOMPRESSOR	COMPRESOR
U2	VENTILATEUR CONDENSATEUR	VENTILATOR DES KONDENSATOR	VENTILADOR CONDENSADOR
U3	VENTILATEUR EVAPORATEUR	VENTILATOR DES VERDAMPFER	VENTILADOR EVAPORADOR

ALLEGATO  
 ATTACHMENT - ANNEXE  
 BEIGEFUGT - ANEXO  
**2**

## **I** CONDIZIONI GENERALI DI GARANZIA

La venditrice garantisce le proprie apparecchiature per la durata di dodici mesi dalla consegna.

La garanzia comprende la riparazione o la sostituzione delle parti eventualmente difettose per fabbricazione o montaggio previa comunicazione scritta del numero di matricola e della data di installazione dell' apparecchiatura.

Non rientrano nella garanzia tutte le difettosità imputabili al non corretto utilizzo dell' apparecchiatura, al non corretto allacciamento alla rete elettrica, alla normale usura dei componenti (come ad esempio la rottura dei compressori e le lampade al neon, se non dovute a difetti di fabbricazione), le chiamate per l' installazione, le istruzioni tecniche, le regolazioni, la pulizia del condensatore.

Il riscontro da parte di tecnici autorizzati dalla venditrice di componenti manomessi, di riparazioni non autorizzate, di uso improprio dell' apparecchiatura, produrrà la decadenza della garanzia stessa.

Le spedizioni relative a componenti in garanzia saranno effettuate esclusivamente in porto assegnato.

Eventuali danni alle apparecchiature rilevati al momento della consegna imputabili al trasporto, dovranno essere annotati sullo stesso documento di accompagnamento per il risarcimento dei danni da parte del vettore.

La venditrice non risponde in alcun caso di danni al prodotto conservato causati da avaria della apparecchiatura.

## **GB** GENERAL CONDITIONS OF WARRANTY

Seller guarantees equipment for twelve months running from delivery.

Warranty includes repair or replacement of defective parts due to fabrication or installation after written communication about serial code and data of installation.

All defects such as incorrect use of equipment, inappropriate electrical connection, normal consumption (for example compressor breaks and fluorescent lamp malfunctioning which do not depend on fabrication defects), as well as calls for installations, technical instructions, adjustments and compressor cleaning are not included in the warranty.

In case seller's technicians retrieve tampering, not authorised repairs, inappropriate use of equipment, the guarantee will not cover the goods.

Shipments of components under guarantee will be made exclusively freight collect.

Possible damages of equipment due to transport must be noticed in the same shipping document for refunding.

In any case seller is not responsible for damages to products conserved inside because of malfunctioning of the equipment.

## **F** CONDITIONS GENERALES DE GARANTIE

Le fournisseur garantit le matériel pour une durée de douze mois à partir de ladate de facturation.

La garantie comprend la réparation ou le remplacement des composants éventuellements defectueux pour fabrication ou montage, suite à la demande écrite du client mentionnant le nr. de serie de l' appareil et la data d' installation.

Ne font pas partie de la garantie tous les défaut imputables à un mauvais emploi de l' appareil ou à un mauvais branchement au reseau électrique, les normales usures des composants (ex: compresseurs, tubes fluorescents, si ne sont pas dues à des défauts de fabrication), les appels pour installations, instructions techniques, regulations, nettoyages du condensateur.

Le constat de la part de techniciens autorisés par le fournisseur, de fausses manoeuvres, reparations non autorisées par le fournisseur, causera l' echéance immédiate de la garantie.

L' expéditions des pièces sous garantie sera faite seulement en port du.

Les dommages survenus durant le transport devront faire l' objet d' une annotation sue le document de transport pour le dedommagement de la part du transporteur.

Le fournisseur decline toute resposabilité pour degats occasionnés aux objects, aux produits, ou tiers, provoqués par un appareil vendu, meme si celui-ci été occasionné par une panne couverte par la garantie.

## **D** ALLGEMEINE GEWÄHRLEISTUNGSBEDINGUNGEN

Der Hersteller garantiert die eigenen Geräte für eine Dauer von 12 Monaten ab Lieferung.

In der Gewährleistung ist Reparatur oder das Austauschen von beschädigte Teilen wegnw falscher Montage oder Herstellung inbegriffen aber nach schriftliche Mitteilung der Matrikelnummer und des Datum der Einrichtung des Möbels.

Folgendes ist nicht inbegriffen: alle Schaden wegnw ein nicht richtiges Benutz des Gerät, ein nicht richtiges Anschließen an das elektrisches Netz, normaler Verbrauch von Teile (wie z.B. Kompressor, Neonlicht) wenn nicht von falscher Herstellung verursacht, den Ruf für das Einrichten des Gerät, die technische Gebrauchsanweisungen, die Regelungen, die Reinigung des Kondensator.

Sollten die Techniker von der Herstellungs Firma nachprüfen das die Teile aufgebrochen sind, das eventuelle Reparaturen nicht berechtigt wurden, das ein nicht richtigen Benutz des Gerät stattgefunden hat, wird die Gerwähleistung fälling sein.

Die Lieferungskosten von Ersatzteile in Garantie werdwn bei der Anlieferung direkt von dem Kunden bezahlt.

Eventuelle Schaden bei der Lieferung die vom Transporteur abhängig sind, müssen auf dem Lieferschein notiert werdwn um den Schadenersatz an den Transporteur zu fordern können.

Der Hersteller ist nicht verantwortlich für Schaden an den ausgestellten Produkte wegen Schaden des Gerät.

## **E** CONDICIONES GENERALES DE GARANTIA

El Fabricante garantiza sus aparatos durante el periodo de 12 meses desde la fecha de entrega.

La garantía incluye la reparación o la reposición de componentes eventualmente defectuosos por fabricación o montaje bajo comunicación escrita del número de serie y de la fecha de instalación del aparato.

No están incluidas en la garantía todas las defectuosidades debidas al uso no correcto del aparato, a una incorrecta conexión a la red eléctrica, al normal desgaste de los componentes (por ejemplo la ruptura de los compresores y lámparas al neon, si no debidas a defectos de fabricación), las llamadas para instalación, las instrucciones técnicas, regulaciones, limpieza del condensador).

La averiguación, por parte de técnicos autorizados por el Fabricante, de utilización de componentes manumisos, reparaciones no autorizadas, uso impropio del aparato, producirá la caducidad de la misma garantía.

Las expediciones relativas a aparatos en garantía serán efectuadas exclusivamente con transporte contra reembolso.

Eventuales daños a los aparatos relevados al momento de la entrega debidas al transporte, deberán ser anotados en el mismo documento de acompañamiento para la indemnización por parte del vector.

El Fabricante no responde en ningún caso de daños al producto conservados provocados por avería del aparato.

**ISA S.p.A.**  
**Via del Lavoro, 5**  
**06083 Bastia Umbra (PG) – Italy**  
Codice Fiscale 00550080378 – Partita Iva 01847670542

## DICHIARAZIONE DI CONFORMITA' - DECLARATION OF CONFORMITY

Noi dichiariamo sotto la nostra esclusiva responsabilità che il prodotto:

### **ECONESOS**

al quale questa dichiarazione si riferisce è conforme alle seguenti norme:

#### **\* Sicurezza del macchinario**

Concetti Fondamentali, principi generali di progettazione.  
Terminologia di base, metodologia – EN 292 Parte 1° - Settembre 1991

Concetti Fondamentali, principi generali di progettazione.  
Specifiche e principi tecnici – EN 292 Parte 2° - Settembre 1991

Sicurezza degli apparecchi elettrici d'uso domestico e similare.  
Norme generali EN 60335-1 – Aprile 1998 + Modifiche 2, 5, 6, A51, A52, A53, A54, A55

Sicurezza degli apparecchi elettrici d'uso domestico e similare – Parte 2°.  
Norme particolari per frigoriferi e congelatori EN 60335 -2 – 24 - Giugno 2000

#### **\* Compatibilità Elettromagnetica (EMC)**

Limiti e metodi di misura delle caratteristiche di radiodisturbo degli apparecchi elettrodomestici e similari a motore o termici, degli utensili e degli apparecchi elettrici similari.  
EN 55014-1 (1993)

Requisiti di immunità per apparecchi elettrodomestici, utensili e degli apparecchi elettrici similari.  
EN 55014-2 (1997)

**Parte 3: Limiti – Sezione 2: Limiti per le emissioni di corrente armonica (apparecchiature con corrente di ingresso = 16A per fase).**  
EN 61000-3-2 (1995)

**Parte 3: Limiti – Sezione 3: Limitazione delle fluttuazioni di tensione e dei flicker in sistemi di alimentazione in bassa tensione per apparecchiature con corrente nominale = 16A.**  
EN 61000-3-3 (1995)

Parte 4: Tecniche di prova e di misura  
Sezione 2: Prove di immunità a scarica elettrostatica  
EN 61000-4-2

Parte 4: Tecniche di prova e di misura  
Sezione 4: Prove di immunità a transitori / treni elettrici veloci  
EN 61000-4-4

#### **\* Direttiva attrezzature a pressione (PED) 97/23/CE**

Poiché l'attrezzatura rientra in classe non superiore ad I è esclusa dal campo di applicazione della PED (art. 1 par. 3.6)

**In base a quanto previsto dalle Direttive: 73/23 CEE, 93/68 CEE, 89/336 CEE, 92/31/CEE, 98/37 CEE, 89/392 CEE, 91/368 CEE, 97/23/CE.**

**Bastia Umbra 01/07/2002**

(luogo e data di emissione)  
(Place and date of release)

We declare under our responsibility that the product:

### **ECONESOS**

to which this declaration relates is in conformity with the following standards or other normative documents:

#### **\* Safety of machinery**

Basic concepts, general principles for design.  
Basic terminology, methodology – EN 292 Parte 1^ (1991)

Basic concepts, general principles for design.  
Technical principles and specifications – EN 292 Parte 2^ (1991)

Safety of household and electrical appliances.  
General requirements EN 60335-1 (1998) + Modifications 2, 5, 6, A51, A52, A53, A54, A55

Particular requirements for refrigerator and freezers EN 60335 -2 - 24 (2000)

#### **\* Electromagnetic compatibility (EMC)**

Limits and methods of measurement of radio disturbance characteristics of electrical motor-operated and thermal appliances for households and similar purposes, electric tools and similar electric apparatus.  
EN 55014-1 (1993)

Immunity requirements for household appliances, tools and similar apparatus.  
Product family standard EN 55014-2 (1997)

Part 3: Limits – Section 2: Limits for harmonic current emissions (equipment input current = 16A per phase).  
EN 61000-3-2 (1995)

Part 3: Limits – Section 3: Limitation of voltage fluctuations and flicker in low-voltage supply systems for equipment with rated current = 16A.  
EN 61000-3-3 (1995)

Part 4: Testing and measurement techniques  
Section 2: Electrostatic discharge immunity test  
EN 61000-4-2

Part 4: Testing and measurement techniques  
Section 4: Electrical fast transient / burst immunity test  
EN 61000-4-4

#### **\* The pressure Equipment Directive (PED) 97/23/CE**

As the furniture comes back in the class non superior than I it is excluded from the PED's application form (art. 1 par. 3.6)

**Following the provisions of the Directives: 73/23 CEE, 93/68 CEE, 89/336 CEE, 92/31/CEE, 98/37 CEE, 89/392 CEE, 91/368 CEE, 97/23/CE.**

**Quality Manager**

**(Sig. Francesco Pellovini)**





**ISA S.p.A.**  
**Via del Lavoro, 5**  
**06083 Bastia Umbra (PG) – Italy**  
Codice Fiscale 00550080378 – Partita Iva 01847670542

## DICHIARAZIONE DI CONFORMITA' - DECLARATION DE CONFORMITE

Noi dichiariamo sotto la nostra esclusiva responsabilità che il prodotto:

### ECONESOS

al quale questa dichiarazione si riferisce è conforme alle seguenti norme:

#### \* Sicurezza del macchinario

Concetti Fondamentali, principi generali di progettazione.  
Terminologia di base, metodologia – EN 292 Parte 1° - Settembre 1991

Concetti Fondamentali, principi generali di progettazione.  
Specifiche e principi tecnici – EN 292 Parte 2° - Settembre 1991

Sicurezza degli apparecchi elettrici d'uso domestico e similare.  
Norme generali EN 60335-1 – Aprile 1998 + Modifiche 2, 5, 6, A51, A52, A53, A54, A55

Sicurezza degli apparecchi elettrici d'uso domestico e similare – Parte 2°.  
Norme particolari per frigoriferi e congelatori EN 60335 -2 – 24 - Giugno 2000

#### \* Compatibilità Elettromagnetica (EMC)

Limiti e metodi di misura delle caratteristiche di radiodisturbo degli apparecchi elettrodomestici e similari a motore o termici, degli utensili e degli apparecchi elettrici similari.  
EN 55014-1 (1993)

Requisiti di immunità per apparecchi elettrodomestici, utensili e degli apparecchi elettrici similari.  
EN 55014-2 (1997)

Parte 3: Limiti – Sezione 2: Limiti per le emissioni di corrente armonica (apparecchiature con corrente di ingresso = 16A per fase).  
EN 61000-3-2 (1995)

Parte 3: Limiti – Sezione 3: Limitazione delle fluttuazioni di tensione e dei flicker in sistemi di alimentazione in bassa tensione per apparecchiature con corrente nominale = 16A.  
EN 61000-3-3 (1995)

Parte 4: Tecniche di prova e di misura  
Sezione 2: Prove di immunità a scarica elettrostatica  
EN 61000-4-2

Parte 4: Tecniche di prova e di misura  
Sezione 4: Prove di immunità a transitori / treni elettrici veloci  
EN 61000-4-4

#### \* Direttiva attrezzature a pressione (PED) 97/23/CE

Poiché l'attrezzatura rientra in classe non superiore ad I è esclusa dal campo di applicazione della PED (art. 1 par. 3.6)

**In base a quanto previsto dalle Direttive: 73/23 CEE, 93/68 CEE, 89/336 CEE, 92/31/CEE, 98/37 CEE, 89/392 CEE, 91/368 CEE, 97/23/CE.**

**Bastia Umbra 01/07/2002**

(luogo e data di emissione)  
(Lieu et date d'émission)

Nous déclarons sous notre seule responsabilité que le produit:

### ECONESOS

auquel se réfère la présente déclaration, est conforme aux normes suivantes:

#### \* Sécurité de l'appareil

Concepts fondamentaux, principes généraux de conception. Terminologie et méthodologie de base – EN 292 1° partie (Septembre 1991)

Concepts fondamentaux, principes généraux de conception. Spécificités et principes techniques – EN 292 2° partie (Septembre 1991)

Sécurité des appareils électriques à usage domestique et similaire.  
Normes générales - EN 60335-1 – April 1998 + Modifications 2, 5, 6, A51, A52, A53, A54, A55

Sécurité des appareils électriques à usage domestique et similaire.  
2° partie - Normes particulières pour réfrigérateurs et congélateurs  
EN 60335 -2 – 24 - Juin 2000

#### \* Compatibilité électromagnétique (EMC)

Limites et méthodes de mesure des caractéristiques de perturbations radioélectriques des appareils électroménagers et appareils similaires à moteur ou thermiques, des outils et des appareils électriques similaires.  
EN 55014-1 (1993)

Conditions requises d'immunité pour appareils électroménagers, outils et appareils électriques similaires.  
EN 55014-2 (1997)

Partie 3: Limites – Section 2: Limites pour les émissions de courant harmonique (appareillages ayant un courant d'entrée = 16A par phase).  
EN 61000-3-2 (1995)

Partie 3: Limites – Section 3: Limites des fluctuations de tension et des flickers dans des systèmes d'alimentation à basse tension pour appareils ayant un courant nominal = 16A.  
EN 61000-3-3 (1995)

Partie 4: Technique d'essai et de mesure.  
Section 2: Essais d'immunité par rapport aux décharges électrostatiques  
EN 61000-4-2

Partie 4: Technique d'essai et de mesure.  
Section 4: Essais d'immunité par rapport à des trains électriques rapides  
EN 61000-4-4

#### \* Directives pour les appareils à pression (PED) 97/23/CE

L'appareil est exclu de cette application (PED art 1 par. 3.6) car il est dans la classe non supérieure à 1.

**En accord avec ce qui est prévu par les Directives: 73/23 CEE, 93/68 CEE, 89/336 CEE, 92/31/CEE, 98/37 CEE, 89/392 CEE, 91/368 CEE, 97/23/CE.**

**Quality Manager**

**(Sig. Francesco Pellovini)**



**ISA S.p.A.**  
**Via del Lavoro, 5**  
**06083 Bastia Umbra (PG) – Italy**  
Codice Fiscale 00550080378 – Partita Iva 01847670542

## DICHIARAZIONE DI CONFORMITA' - GESETZESBEREINSTIMMUNG

Noi dichiariamo sotto la nostra esclusiva responsabilità che il prodotto:

# ECONESOS

al quale questa dichiarazione si riferisce è conforme alle seguenti norme:

### \* Sicurezza del macchinario

Concetti Fondamentali, principi generali di progettazione.  
Terminologia di base, metodologia – EN 292 Parte 1° - Settembre 1991

Concetti Fondamentali, principi generali di progettazione.  
Specifiche e principi tecnici – EN 292 Parte 2° - Settembre 1991

Sicurezza degli apparecchi elettrici d'uso domestico e similare.  
Norme generali EN 60335-1 – Aprile 1998 + Modifiche 2, 5, 6, A51, A52, A53, A54, A55

Sicurezza degli apparecchi elettrici d'uso domestico e similare – Parte 2°.  
Norme particolari per frigoriferi e congelatori EN 60335 -2 – 24 - Giugno 2000

### \* Compatibilità Elettromagnetica (EMC)

Limiti e metodi di misura delle caratteristiche di radiodisturbo degli apparecchi elettrodomestici e similari a motore o termici, degli utensili e degli apparecchi elettrici similari.  
EN 55014-1 (1993)

Requisiti di immunità per apparecchi elettrodomestici, utensili e degli apparecchi elettrici similari.  
EN 55014-2 (1997)

Parte 3: Limiti – Sezione 2: Limiti per le emissioni di corrente armonica (apparecchiature con corrente di ingresso = 16A per fase).  
EN 61000-3-2 (1995)

Parte 3: Limiti – Sezione 3: Limitazione delle fluttuazioni di tensione e dei flicker in sistemi di alimentazione in bassa tensione per apparecchiature con corrente nominale = 16A.  
EN 61000-3-3 (1995)

Parte 4: Tecniche di prova e di misura  
Sezione 2: Prove di immunità a scarica elettrostatica  
EN 61000-4-2

Parte 4: Tecniche di prova e di misura  
Sezione 4: Prove di immunità a transitori / treni elettrici veloci  
EN 61000-4-4

### \* Direttiva attrezzature a pressione (PED) 97/23/CE

Poiché l'attrezzatura rientra in classe non superiore ad I è esclusa dal campo di applicazione della PED (art. 1 par. 3.6)

**In base a quanto previsto dalle Direttive: 73/23 CEE, 93/68 CEE, 89/336 CEE, 92/31/CEE, 98/37 CEE, 89/392 CEE, 91/368 CEE, 97/23/CE.**

**Bastia Umbra 01/07/2002**

(luogo e data di emissione)  
(Ort und Datum Ausstellung)

Wir erklären unter unserer eingenen Verantwortung, daß dieser:

# ECONESOS

den folgenden Normen, auf die sich diese Erklärung bezieht, entspricht:

### \* Sicherheit der Maschine

Sicherheit der Maschine, Grundbegriffe, allgemeine Richtlinien des Entwurfs, Terminologie und Grundmethodik – EN 292 Teil 1 (September 1991)

Sicherheit der Maschine, Grundbegriffe, allgemeine Richtlinien des Entwurfs, im speziellen und technische Prinzipien – EN 292 Teil 2 (September 1991)

Sicherheit der elektrischen Teile für Haushaltszwecke und ähnliche, allgemeine Normen - EN 60335-1 – April 1998 + Änderungen 2, 5, 6, A51, A52, A53, A54, A55

Sicherheit der elektrischen Teile für Haushaltszwecke und ähnliche.  
Teil 2: spezifische Normen für Kühlschränke und Tiefkühlschränke  
EN 60335 -2 – 24 - Juni 2000

### \* Elektromagnetische Kompatibilität (EMC)

Grenzwerte und Messmethoden für Charakteristiken der Radiostörungen von Haushaltsgeräten und ähnlichen thermischen Geräten, oder Geräten mit Motor, sowie von ähnlichen elektrischen Gebrauchsgegenständen und Apparaten.  
EN 55014-1 (1993)

Immunitätsvoraussetzungen für Haushaltsgeräte, sowie ähnliche elektrische Gebrauchsgegenstände und Apparate.  
EN 55014-2 (1997)

Tail 3: Grenzwerte – Sektion 2: Grenzwerte für die Emission von harmonischem Strom (Apparate mit Stromeingang = 16A per fase).  
EN 61000-3-2 (1995)

Tail 3: Grenzwerte – Sektion 3: Begrenzung der Spannungsfluktuationen und der Flicker in Niederspannungs – Stromzufuhrsystemen für Apparate mit Nominalstrom = 16A  
EN 61000-3-3 (1995)

Tail 4: Prüf – und Messtechniken.  
Sektion 2: Immunitätsprobe elektrostatische Entladung.  
EN 61000-4-2

Tail 4: Prüf – und Messtechniken.  
Sektion 4: Immunitätsprobe: Transistoren/elektrische Hochgeschwindigkeitszüge.  
EN 61000-4-4

### \* Vorschrift für Druckgeräte

Da dieses Gerät nicht in der Klasse I inbegriffen ist, ist es für das PED (art. 1 par. 3.6) Gebrauch ausgeschlossen

**Aufgrund der vorgesehenen Richtlinien:  
73/23 CEE, 93/68 CEE, 89/336 CEE, 92/31/CEE, 98/37 CEE,  
89/392 CEE, 91/368 CEE, 97/23/CE.**

**Quality Manager**

**(Sig. Francesco Pellovini)**







ISA S.p.A.  
Via del Lavoro, 5 - 06083 BASTIA UMBRA - (PG) - ITALY  
[www.isaitaly.com](http://www.isaitaly.com)