

Fiji

La qualità, l'ampio volume di carico, la robustezza ed il facile utilizzo che non necessita di manutenzione, fanno di questo prodotto innovativo la giusta soluzione per ogni esigenza.

GB
The quality, the large capacity, the robustness and the fact that it is easy to use, make this innovative product the right solution for every requirement.

F
La qualité, l'ample volume de charge, la robustesse et la facilité d'utilisation font de ce produit innovant une solution idéale pour chaque exigence.

D
Die Qualität, das hohe Ladungsvermögen, die Stabilität und die leichte Anwendung, die keine Wartung braucht, machen aus diesem innovativen Produkt eine ichtige Lösung fuer jede Ansprueche.

E
La calidad, el amplio volumen de carga, la robustez y el fácil empleo que no necesita mantenimiento, hacen de este nuevo producto la justa solución pare cada tipo de emilgencia.

RUS
Высокое качество, обширный объём загрузки, прочность изделия и простота в использовании, не требующая трудоёмкого ухода, - таким образом данная новинка удовлетворяет любым, самым изысканным потребностям покупателя.

Mobile multifunzione adibito alla vendita di prodotti gelati, surgelati e carni confezionate.

GB
Refrigerated cabinet for sale of frozen, and meat pre-packed.

F
Meuble multi-fonction adapté à la vente des produits surgelés, glaces et viandes pré-emballées.

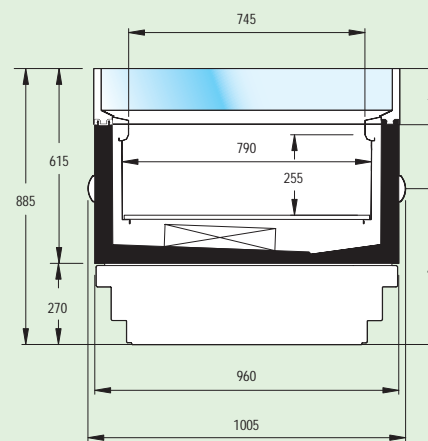
D
Mehrzweck Kühlmöbel zur Präsentation und aufbewahrung von Tiefkühlkost oder Frischfleisch Temperatur Klasse L1 oder 3M1.

E
Mueble para la venta de helados, congelados y carne empaquetada.

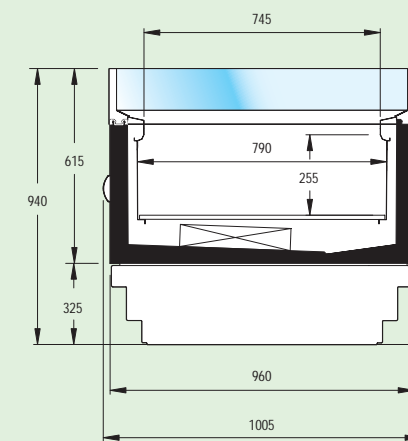
RUS
Многофункциональный прилавок предназначенный для продажи замороженных продуктов и мяса в упаковках.

DATI TECNICI	Fiji	Fiji BT-TN			Fiji BT			Fiji TN		
		BT L1 L2	TN M1		BT L1 L2	TN M1		BT L1 L2	TN M1	Plexiglass
Lunghezza totale total lenght/ longueur totale/ Länge totale/ longitud total	mm	1500	2000	2500	1500	2000	2500	1500	2000	2500
Superficie espositiva display area/ surface d'exposition/ Ausstellungsfläche/ superficie expositiva	dm ²	110	152	192	110	152	192	110	152	192
Potenza frigorifera refrigerating power/ puissance frigorifique/ Leistung Kälte/ potencia frigorifica	W-10°	950	1150	1320	580	810	950	950	1150	1320
Potenza elettrica nominale rating power/ puissance absorbée/ Leistungsaufnahme/ potencia absorbida	W	704	872	884	866	1026	1211	704	872	884
Potenza elettrica assorbita in sbrinamento defrosting power/ puissance pour le dégivrage/ Abtaungsleistungsaufnahme/ potencia descongelation	W	1116	1552	1972	1116	1552	1972	1116	1552	1972
Temperatura d'esercizio running temperature/ temperature de fonctionnement/ betriebstemperatur/ temperatura de ejercicio	25°C 60% U.R.	-18° / -20° -22° / -24°	0° / +2°	-18° / -20° -22° / -24°	0° / +2°	0° / +2°	0° / +2°	0° / +2°	0° / +2°	0° / +2°

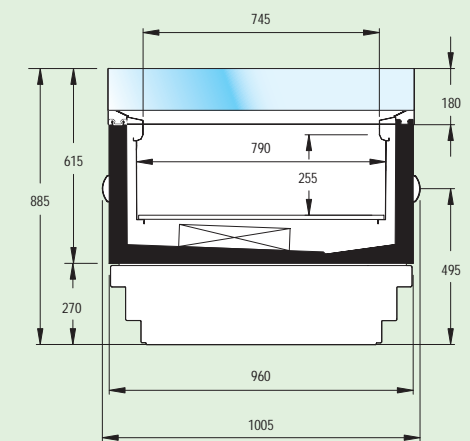
Fiji BT / Fiji BT-TN / Fiji TN



Fiji BT



Fiji TN Plexiglass

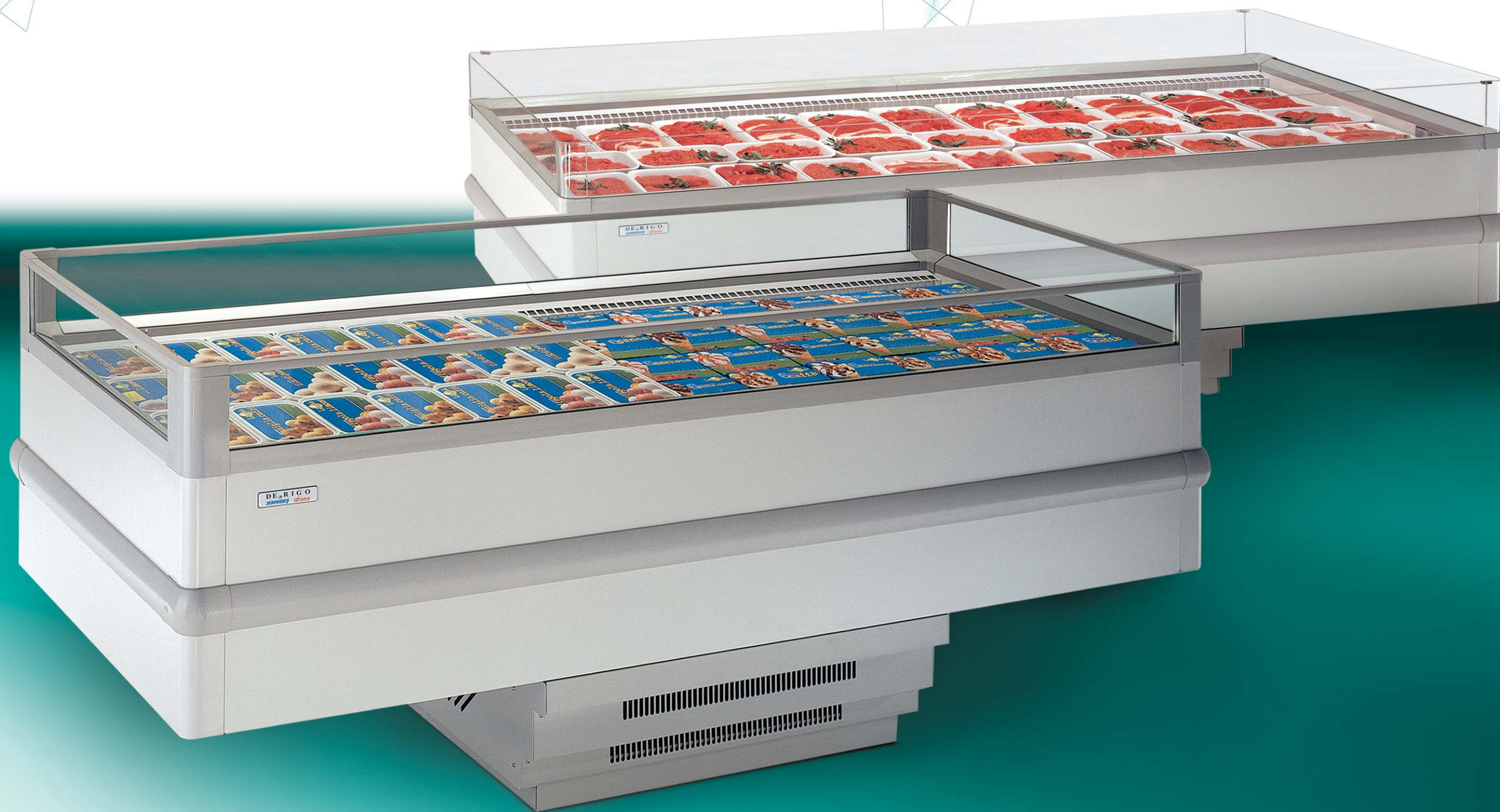


L'azienda si riserva di apportare modifiche tecniche senza preavviso. - The Company reserves the right to modify these models without advise. - La société se réserve le droit d'apporter modifications techniques sans préavis. - Der Hersteller behält sich mögliche Änderungen ohne vorherige Mitteilung vor. - La sociedad se reserva el derecho de introducir modificaciones sin previo aviso.

DE RIGO REFRIGERATION srl
Sede Legale Amministrativa e Stabilimenti Via Cavassico Inferiore, 1 - 32028 Trichiana BL - Italy
Tel. +39 0437 5591 Fax +39 0437 559300 - info@derigorefrigeration.com - expsales@derigorefrigeration.com
Stabilimento di Ronchi dei Legionari Via Redipuglia, 163 - 34077 Ronchi dei Legionari GO - Italy
Tel. +39 0481 477411 Fax +39 0481 776330 - vendite@derigorefrigeration.com
Stabilimento di Pomezia Via Naro, 71 - 00040 Pomezia - Roma - Italy
Tel. +39 06 9106611 Fax +39 06 9120296 - roma@derigorefrigeration.com
www.derigorefrigeration.com



Fiji



DE RIGO
SURFRIGO 

insidablog