

I S O L A

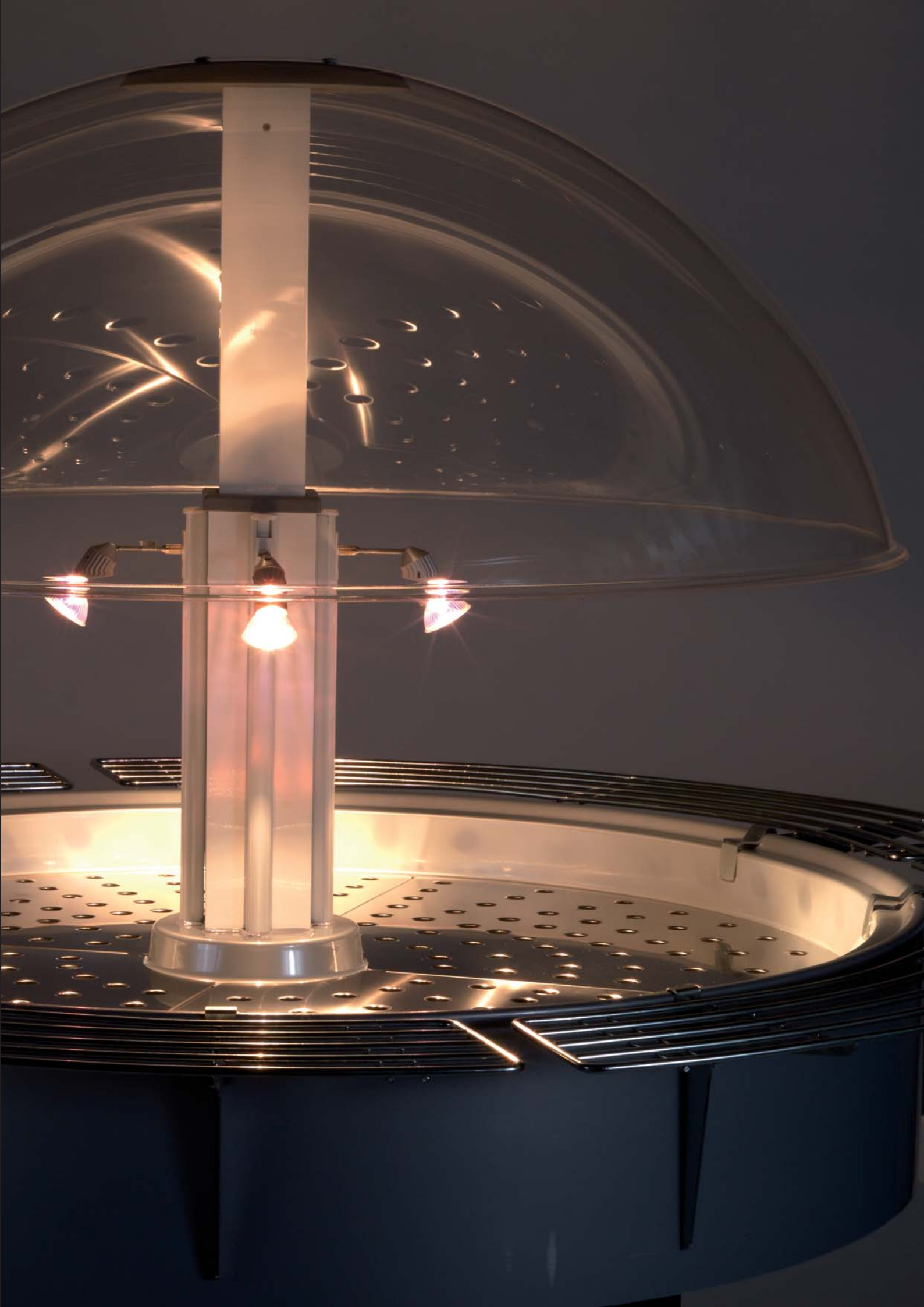
GASTRONOMIA - PASTICCERIA - RISTORAZIONE
GASTRONOMY - CONFECTIONER'S - CATERING





scaiola

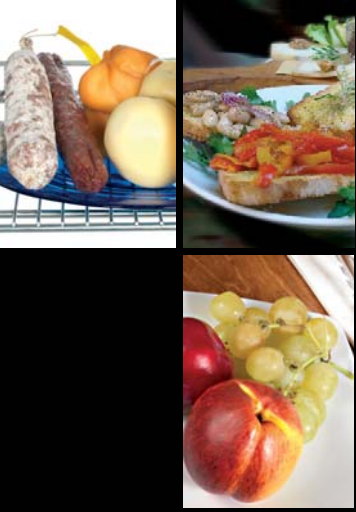




scaiola

ISOLA





scaiola

ISOLA GRIGIA



scaiola

ISOLA NOCCIOLA



INFORMAZIONI TECNICHE - PREZZI

LISTINO RISERVATO AI RIVENDITORI - EXCLUSIVELY FOR RESELLERS

temperatura ambiente di collaudo +30°C

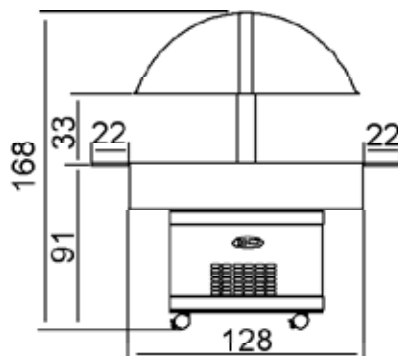
| | apert. e chius. coperchio | gas | refrigeraz. | voltaggio V/Hz | temp. °C | peso Kg | certificazioni |
|---------------------|---------------------------|--------|-------------|----------------|----------|---------|----------------|
| ISOLA SENZA MENSOLE | elettrica | R 404a | | 230 / 50 | +3 / +10 | 70 | CE |



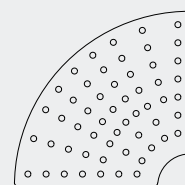
Imballo cartone speciale
Package special cardboard

dimensioni cm
145 x 131 x 156 h

peso Kg 43

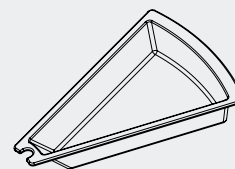


POSSIBILI SOLUZIONI POSSIBLE OPTIONS



Nr. 4 piani inox.
(Nr. 4 inox planes).

oppure (or)



Nr. 10 vaschette.
(Nr. 10 tanks).

ISOLA CON MENSOLE



ISOLA (GASTRONOMIA, PASTICCERIA, RISTORAZIONE)