

A modern bedroom interior featuring a bed with white linens and a tufted headboard, a white ottoman, and a tall, white, segmented floor lamp. The room has light wood paneling on the walls and a dark wood floor. Large windows with sheer white curtains and dark brown drapes are visible. The ceiling has recessed lighting.

**Wohlfühlen in jedem Raum. Das**



**Klima für ein besseres Leben. LG.**





**Variabel:**

Da an einer Außeneinheit verschiedene Inneneinheiten angeschlossen werden können, sind die Systeme extrem flexibel.



**Sauber:**

**Das PLASMA™- Ionenfilter System**

Das einzigartige, hocheffektive Luftreinigungssystem von LG filtert nicht nur mikroskopisch kleine Schmutzteilchen aus der Luft, sondern auch Pollen, Viren, Bakterien und Zigarettenrauch. Dieses Filtersystem hilft Ihnen perfekt, Symptome allergischer Krankheiten wie Asthma zu lindern. Mit einem Filter, der immer wieder verwendet werden kann und mit Wasser sehr einfach zu reinigen ist, können Sie über Jahre von sauberer, frischer Luft profitieren. Dadurch, dass Sie den Filter nicht wechseln müssen, reduzieren Sie Ihre Betriebskosten spürbar.



# Ausstattungsmerkmale Multi-Split System.

**Komfortabel:**

Die Infrarotfernbedienung ermöglicht Ihnen eine bequeme und übersichtliche Bedienung Ihres LG Klimagerätes.



**Die Infrarotfernbedienung**

- 1. Ein-/Aus-Taste
- 2. LCD-Display zeigt die aktuellen Einstellungen an
- 3. Jet Cool-Taste
- 4. Temperaturwahlschalter >  
*Zur Einstellung der gewünschten Raumtemperatur*
- 5. CHAOS-Swing-Taste
- 6. Sleep-Mode-Taste
- 7. Raumtemperaturtaste >  
*Taste zur Ermittlung der aktuellen Raumtemperatur*
- 8. Plasma™-Filter-Taste

Leben beschränkt sich nicht auf einen Raum. Das Gleiche gilt für das passende Lebensklima. An eine einzige Außeneinheit werden in verschiedenen Wohn- oder Arbeitsbereichen mehrere Inneneinheiten angeschlossen. Platzsparende Wandgeräte oder die stylischen Inneneinheiten der Art Cool-Serie. Egal wo Sie sich in Ihrem Zuhause befinden, das Klima ist immer perfekt, die Luft gefiltert und entfeuchtet. Lifestyle von LG.





- M18AH
- M21AH

#### Ausstattung

- Auto-Restart
- Gold-Fin
- Leistungsregelung  
(2 Verdichter)



• M30AH



- MS07AH
- MS10AH
- MS12AH
- MS18AH

#### Ausstattung

- Plasmafilter
- Auto-Restart
- IR-Fernbedienung
- Timer 24h

### Inneneinheit | Wandgeräte

Modell	MS07AH
<b>Preis</b>	<b>MS07AH NQ0 485,-</b>
Leistung (kW)	Kühlen: 2,1 Heizen: 2,3
Anschließbare Außeneinheit:	M18AH   M21AH   M30AH

Modell	MS12AH
<b>Preis</b>	<b>MS12AH NRO 645,-</b>
Leistung (kW)	Kühlen: 3,5 Heizen: 3,9
Anschließbare Außeneinheit:	M18AH   M21AH   M30AH

### Außeneinheit

Modell	M18AH
<b>Preis</b>	<b>M18AH UEO 1.490,-</b>
Leistung (kW)	Kühlen: 5,3 Heizen: 5,8
Anschließbare Inneneinheit:	1-2 Stück
Zubehör	(nicht im Preis enthalten)
Winterregelung AQLA (ohne Einbau)	170,-

Modell	M21AH
<b>Preis</b>	<b>M21AH UEO 1.690,-</b>
Leistung (kW)	Kühlen: 6,1 Heizen: 6,1
Anschließbare Inneneinheit:	1-3 Stück
Zubehör	(nicht im Preis enthalten)
Winterregelung AQLA (ohne Einbau)	170,-

Modell	M30AH
<b>Preis</b>	<b>M30AH UEO 2.490,-</b>
Leistung (kW)	Kühlen: 8,8 Heizen: 9,7
Anschließbare Inneneinheit:	1-4 Stück
Zubehör	(nicht im Preis enthalten)
Winterregelung AQLA (ohne Einbau)	170,-

Modell	MS10AH
<b>Preis</b>	<b>MS10AH NRO 515,-</b>
Leistung (kW)	Kühlen: 2,6 Heizen: 2,9
Anschließbare Außeneinheit:	M18AH   M21AH   M30AH

Modell	MS18AH
<b>Preis</b>	<b>MS18AH NTO 685,-</b>
Leistung (kW)	Kühlen: 5,3 Heizen: 5,8
Anschließbare Außeneinheit:	M30AH

Die angegebenen Preise sind empfohlene Richtpreise in Euro. Gültig ab März 2005 bis auf Widerruf, zzgl. der gesetzlichen MwSt., inkl. Kartonverpackung; Irrtum und Änderungen vorbehalten. Lieferung gemäß den technischen Hersteller-Katalogen. Es gelten unsere AGB.

## Inneneinheit | ArtCool Harmony

### Modell MA09AHM

**Preis** MA09AHM NP1 705,-  
**Ausführung** Silbermetalllic  
**Leistung (kW)** Kühlen: 2,6 Heizen: 2,9  
**Anschließbare Außeneinheit:**  
 M18AH | M21AH | M30AH

### Modell MA12AHM

**Preis** MA12AHM NP1 745,-  
**Ausführung** Silbermetalllic  
**Leistung (kW)** Kühlen: 3,5 Heizen: 3,9  
**Anschließbare Außeneinheit:**  
 M18AH | M21AH | M30AH

### Modell MA12AHB

**Preis** MA12AHB NP1 745,-  
**Ausführung** Blaumetallic  
**Leistung (kW)** Kühlen: 3,5 Heizen: 3,9  
**Anschließbare Außeneinheit:**  
 M18AH | M21AH | M30AH

### Modell MA09AHB

**Preis** MA09AHB NP1 705,-  
**Ausführung** Blaumetallic  
**Leistung (kW)** Kühlen: 2,6 Heizen: 2,9  
**Anschließbare Außeneinheit:**  
 M18AH | M21AH | M30AH



- MA09AH
- MA12AH

## ART COOL HARMONY

### Ausstattung

- Plasmafilter
- Auto-Restart
- IR-Fernbedienung
- Timer 24h
- 3D Luftaustritt

## ART COOL ENERGY



- MC09AH
- MC12AH

## Inneneinheit | ArtCool Energy

### Modell MC09AHM

**Preis** MC09AHM NU0 750,-  
**Ausführung** Silbermetalllic  
**Leistung (kW)** Kühlen: 2,6 Heizen: 2,9  
**Anschließbare Außeneinheit:**  
 M18AH | M21AH | M30AH

### Modell MC12AHM

**Preis** MC12AHM NU0 800,-  
**Ausführung** Silbermetalllic  
**Leistung (kW)** Kühlen: 3,5 Heizen: 3,9  
**Anschließbare Außeneinheit:**  
 M18AH | M21AH | M30AH

### Modell MC09AHR

**Preis** MC09AHR NU0 750,-  
**Ausführung** Verspiegelt  
**Leistung (kW)** Kühlen: 2,6 Heizen: 2,9  
**Anschließbare Außeneinheit:**  
 M18AH | M21AH | M30AH

### Modell MC12AHR

**Preis** MC12AHR NU0 800,-  
**Ausführung** Verspiegelt  
**Leistung (kW)** Kühlen: 3,5 Heizen: 3,9  
**Anschließbare Außeneinheit:**  
 M18AH | M21AH | M30AH

### Ausstattung

- Plasmafilter
- Auto-Restart
- IR-Fernbedienung
- Timer 24h

Die angegebenen Preise sind empfohlene Richtpreise in Euro. Gültig ab März 2005 bis auf Widerruf, zzgl. der gesetzlichen MwSt., inkl. Kartonverpackung; Irrtum und Änderungen vorbehalten. Lieferung gemäß den technischen Hersteller-Katalogen. Es gelten unsere AGB.

## Multi-Split System | Außeneinheiten

Mit Wärmepumpe



Modell		M18AH UEO	M21AH UEO	M30AH UEO
Anschließbare Inneneinheiten		<b>1 bis 2 Stück</b>	<b>1 bis 3 Stück</b>	<b>1 bis 4 Stück</b>
Anschließbare Inneneinheiten		MS07..09..10..12AH MA09..MA12AH* MC09..12AH*		
Anschließbare Inneneinheiten		-	-	MS18AH
Ausstattung		Außenregister mit Gold-Fin Beschichtung		
Kälteleistung <sup>1)</sup>		2,1 ~ 5,3	2,3 ~ 6,1	2,6 ~ 8,8
Heizleistung <sup>2)</sup>	kW	2,6 ~ 5,8	2,6 ~ 6,1	2,9 ~ 9,7
Energieeffizienzkf. (Kühlen/Heizen)		D / D	C / C	D / C
EER / COP bei 100% 1+2.)	W/W	2,79 / 3,05	2,90 / 3,21	2,71 / 3,28
Maximale Nennkälteleistung der angeschlossenen Inneneinheiten	kW	5,6 siehe Kombi-Tabelle	6,8 siehe Kombi-Tabelle	9,66 siehe Kombi-Tabelle
Luftmenge	m <sup>3</sup> /h	3180	3180	3780
Schalldruckpegel Kühlen/Heizen <sup>3)</sup>	dB(A)	~53	~53	~54
Zuleitung Außen 50Hz	V/Ph	230 / 1 (An der Außeneinheit)		
Verbindungsleitung		4 x (je Inneneinheit)		
Leistungsaufnahme Kühlen	W	780 ~ 1.900	880 ~ 2.100	1.100 ~ 3.250
Leistungsaufnahme Heizen	W	1.200 ~ 1.900	1.350 ~ 1.900	1.310 ~ 2.950
Stromaufnahme Kühlen	A	3,5 ~ 8,5	4,0 ~ 9,4	4,8 ~ 15
Stromaufnahme Heizen	A	5,5 ~ 8,5	6,0 ~ 9,8	6,0 ~ 16,5
Anlaufstrom (Verdichter 1 / 2)	A	24 / 17	25 / 20	35 / 25
Absicherung Träge	A	16	16	20
Außengerät (HxBxT)	mm	655 x 870 x 320	655 x 870 x 320	1060 x 870 x 320
Gewicht Außengerät	kg	64	64	80
Kältekreislauf		Jede Inneneinheit wird einzeln Außen angeschlossen		
Kältekreislauf		1 Kältekreislauf		
Einspritzung (Außen)		LEV für jedes Innengerät		
Verdichter		2 x Rollkolben		
Füllmenge R410A (bis 7,5m)	g	1.350	1.500	2.500
Nachfüllmenge R410A	g/m	30g/Meter	30g/Meter	30g/Meter
Rohrlänge maximal Innen-Außen	m	15	15	15
Rohrlänge maximal (Gesamt)	m	30	45	60
Höhendifferenz max. Innen-Außen	m	7,5	7,5	7,5
Höhendifferenz max. Innen-Innen	m	7,5	7,5	7,5
Anschlüsse Flüssigkeitsleitung <sup>4)</sup>	Zoll	2 x 1/4" (6,35mm)	3 x 1/4" (6,35mm)	4 x 1/4" (6,35mm)
Anschlüsse Saugleitung <sup>4)</sup>	Zoll	2 x 3/8" (9,53mm)	3 x 3/8" (9,53mm)	4 x 3/8" (9,53mm)

### Messbedingungen

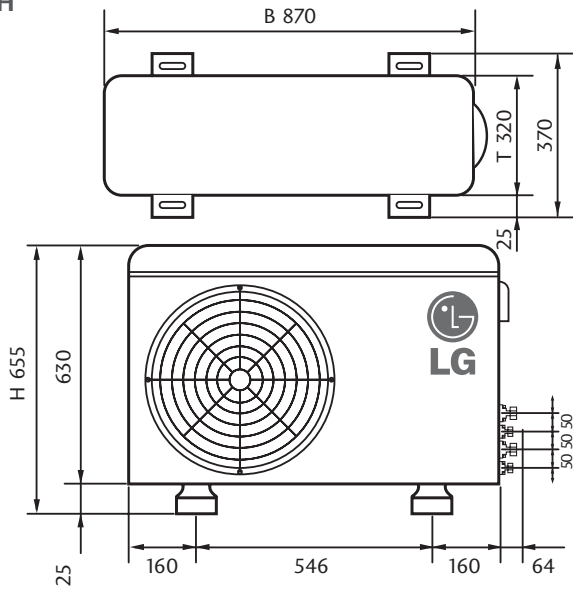
- 1.) Innentemperatur: 27 °C TK, 19 °C FK Außentemperatur: 35 °C TK, 24 °C FK
- 2.) Innentemperatur: 20 °C TK, 15 °C FK Außentemperatur: 7 °C TK, 6 °C FK  
Leitungslänge: 75m (jeder weitere Meter bewirkt einen Leistungsverlust von ca. 0,35%)  
Der EER und COP Wert gilt bei Anschluss der maximalen Anzahl der Inneneinheiten und bei einer Gesamtnennkälteleistung von 100%.
- 3.) Schalldruckpegel gemessen in 1 m Entfernung unter Freifeldbedingungen
- 4.) Die Rohrleitungen werden nach den Inneneinheiten ausgelegt und bei Bedarf an der Außeneinheit reduziert.

Regelbereich Innengerät Heizen: 16 bis 30°C Kühlen: 18 bis 30 °C  
Einsatzgrenzen Außengerät Heizen: -5 bis 24°C Kühlen: 18 bis 43 °C (mit Winterregelung -10 bis 43°C)

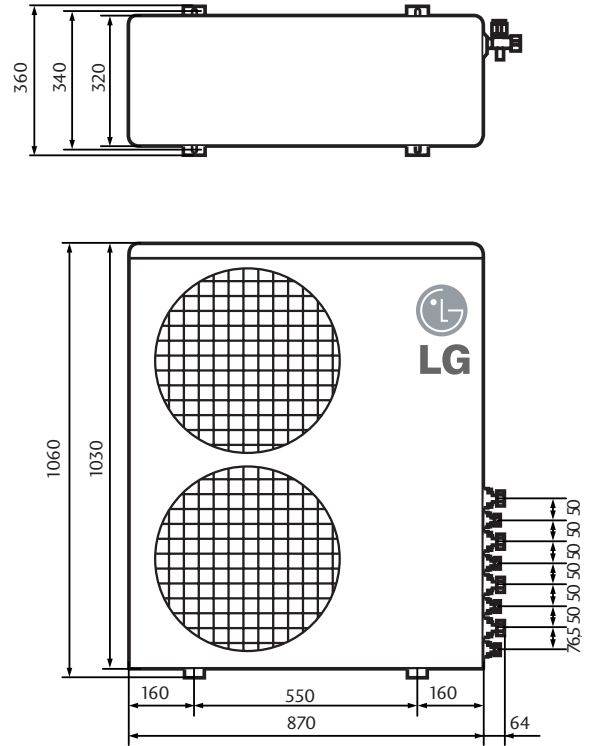
# Multi-Split System

## Außeneinheiten | Abmessungen

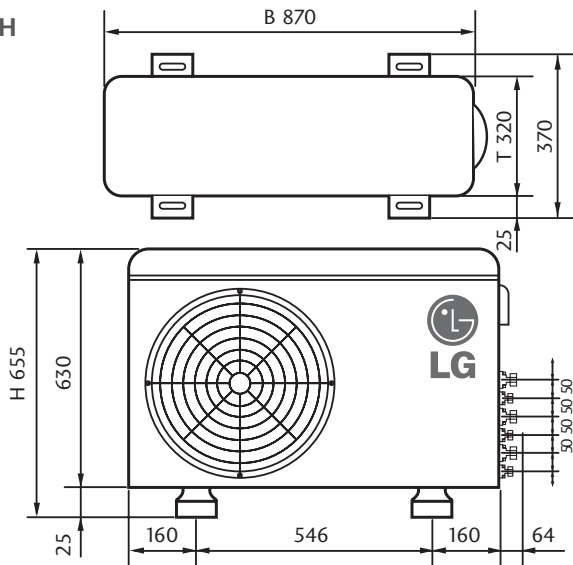
### • M18AH



### • M30AH

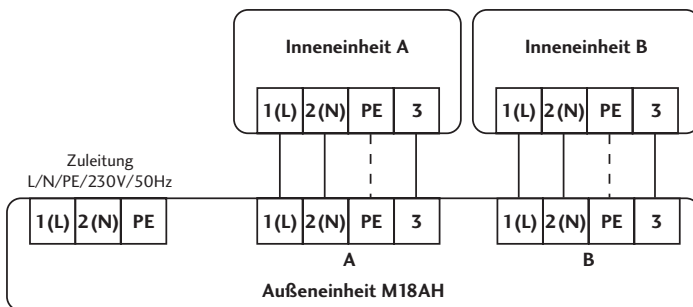


### • M21AH

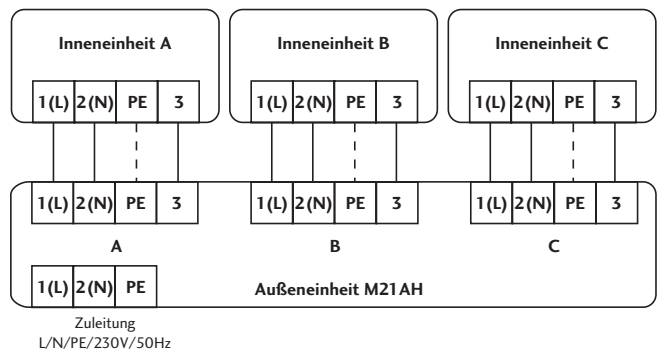


## Schaltbild

- Außeneinheit M18AH
- Inneneinheiten MS | MA | MC Serie



- Außeneinheit M21AH
- Inneneinheiten MS | MA | MC Serie



## Multi-Split System | Inneneinheiten

Wandgerät mit Wärmepumpe



Modell		MS07AH NQ0	MS10AH NR0*	MS12AH NR0	MS18AH NT0
Ausführung		<b>Wandgerät</b>			
Für Außeneinheit **		M18AH, M21AH und M30AH			Nur für M30AH
Nennkälteleistung <sup>4.)</sup>	kW	2,1	2,6	3,5	5,3
Nennheizleistung <sup>4.)</sup>	kW	2,3	2,9	3,9	5,8
Entfeuchtung	l/h	0,9	1,1	1,7	1,9
Luftmenge (max/min)	m <sup>3</sup> /h	330/-	360/-	540/-	780/-
Schalldruckpegel (max/min) <sup>3.)</sup>	dB(A)	34/28	35/30	38/34	42/36
Fernbedienung		Infrarot Fernbedienung mit LCD Anzeige			
Ausstattung		Plasmafilter			
Abmessungen (HxBxT)	mm	260 x 820 x 155	285 x 900 x 156		314x1.080x182
Gewicht Innengerät	kg	7	9		12
Anschlüsse Flüssigkeitsleitung	Zoll	1/4" (6,35mm)			1/4" (6,35mm)
Anschlüsse Saugleitung	Zoll	3/8" (9,53mm)			1/2" (12,7mm)

\* siehe bei dem Gerät MS10AH in den Auswahltabelle unter 09  
Die Rohrleitungen werden nach den Inneneinheiten ausgelegt und bei Bedarf an der Außeneinheit reduziert.

## Multi-Split System | Inneneinheiten

Art-Cool Serie mit Wärmepumpe



Modell		MA09AH* NP1	MA12AH* NP1	MC09AH* NU0	MC12AH* NU0
Ausführung		<b>Art Cool Harmony</b>		<b>Art Cool Energy</b>	
Wählbare Farben*		*B = Blaumetallic *M = Silbermetallic		*R = Verspiegelt *M = Silbermetallic	
Für Außeneinheit **		M18AH, M21AH und M30AH		M18AH, M21AH und M30AH	
Nennkälteleistung <sup>4.)</sup>	kW	2,6	3,5	2,6	3,5
Nennheizleistung <sup>4.)</sup>	kW	2,9	3,9	2,9	3,9
Entfeuchtung	l/h	1,1	1,4	1,2	1,5
Luftmenge (max/min)	m <sup>3</sup> /h	450/-	510/-	510/-	540/-
Schalldruckpegel (max/min) <sup>3.)</sup>	dB(A)	37/27	43/31	34/29	36/28
Fernbedienung		Infrarot Fernbedienung mit LCD Anzeige			
Ausstattung		Plasmafilter		Plasmafilter	
Abmessungen (HxBxT)	mm	568 x 570 x 129		290 x 1.030 x 153	
Gewicht Innengerät	kg	9		9,5	
Anschlüsse Flüssigkeitsleitung	Zoll	1/4" (6,35mm)		1/4" (6,35mm)	
Anschlüsse Saugleitung	Zoll	3/8" (9,53mm)		3/8" (9,53mm)	

Die Rohrleitungen werden nach den Inneneinheiten ausgelegt und bei Bedarf an der Außeneinheit reduziert.

### Messbedingungen

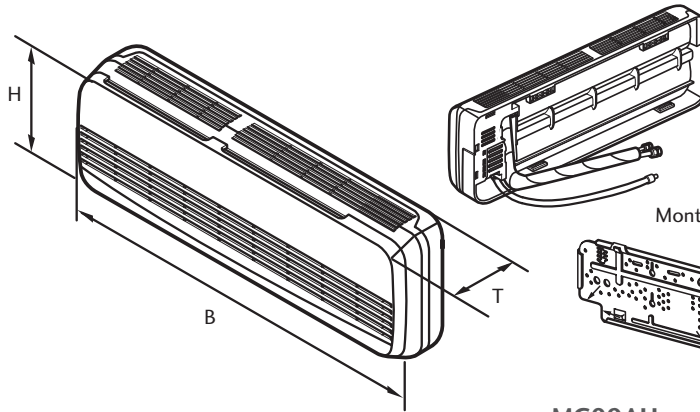
- 1.) Innentemperatur: 27°C TK, 19 °C FK    Außentemperatur: 35 °C TK, 24 °C FK  
 2.) Innentemperatur: 20°C TK, 15 °C FK    Außentemperatur: 7 °C TK, 6 °C FK  
 Leitungslänge: 7,5 m (jeder weitere Meter bewirkt einen Leistungsverlust von ca. 0,35%)  
 3.) Schalldruckpegel gemessen in 1,0 m Entfernung unter Freifeldbedingungen  
 4.) Die tatsächliche Leistung kann sich je nach Anschlussvarianten verändern.
- Regelbereich Innengerät    Heizen: 16 bis 30°C  
 Einsatzgrenzen Außengerät    Heizen: -5 bis 24°C    Kühlen: 18 bis 30 °C  
 Kühlen: -18 bis 43 °C (mit Winterregelung -10 bis 43°C)

\*\* Diese Inneneinheiten können nur an die vorgesehenen Außeneinheiten angeschlossen werden.

# Multi-Split System

## Inneneinheit | Abmessungen

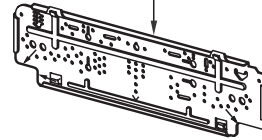
- MS07AH
- MS10AH
- MS12AH
- MS18AH



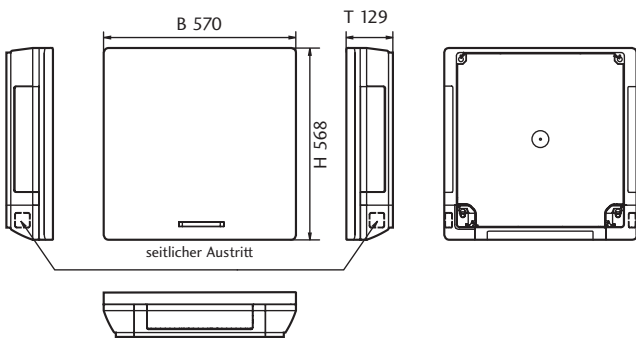
	MS07AH	MS10AH	MS12AH	MS18AH
H	260	285	285	314
B	820	900	900	1.080
T	155	156	156	182

(mm)

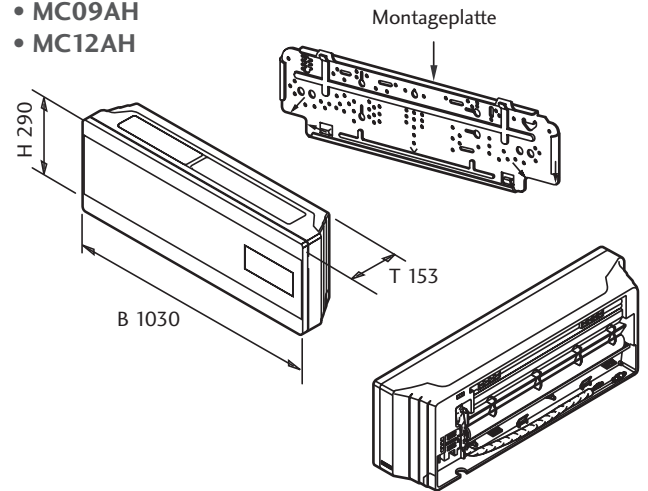
Montageplatte



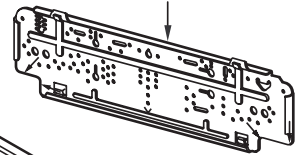
- MA09AH
- MA12AH



- MC09AH
- MC12AH

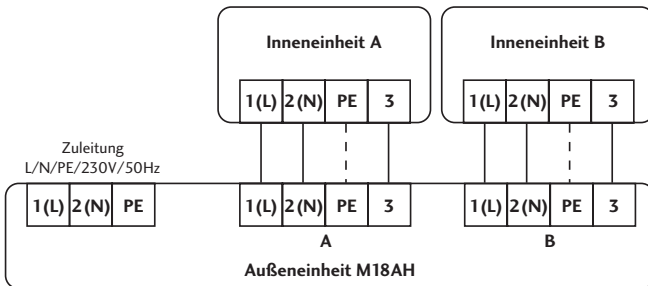


Montageplatte

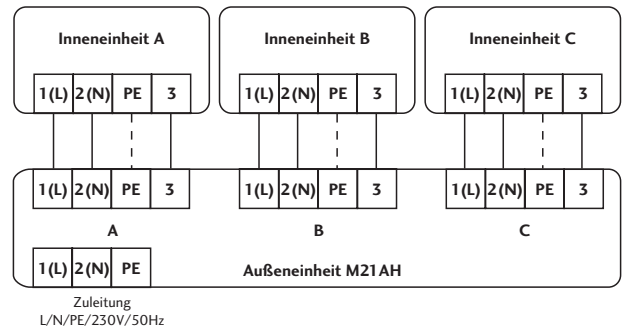


## Schaltbild

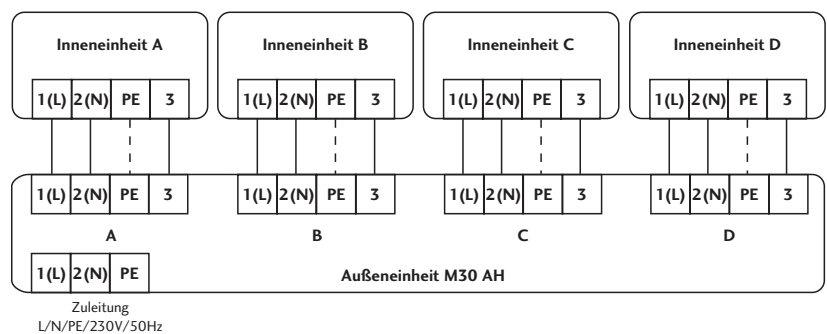
- Außeneinheit M18 AH
- Inneneinheiten MS | MA | MC Serie



- Außeneinheit M21 AH
- Inneneinheiten MS | MA | MC Serie



- Außeneinheit M30AH
- Inneneinheiten MS | MA | MC Serie



## Multi-Split System | Kombinationsmöglichkeiten \*\*

Anschließbare Inneneinheiten MS07 | MS09 | MS10 | MS12AH | MA09 | MA12AH\* | MC09 | MC12AH\*

Gerät 1	Gerät 2	M18AH UE0	
07 (2,1kW)	-	kW	2,1
09 (2,6kW)	-	kW	2,8
12 (3,5kW)	-	kW	3,2
07 (2,1kW)	07 (2,1kW)	kW	4,1
07 (2,1kW)	09 (2,6kW)	kW	4,7
09 (2,6kW)	09 (2,6kW)	kW	5,3
07 (2,1kW)	12 (3,5kW)	kW	5,3
-	-	-	-
-	-	-	-
-	-	-	-

Kälteleistung Gesamt

Gerät 1	Gerät 2	Gerät 3	M21AH UE0	
07 (2,1kW)	-	-	kW	2,3
09 (2,6kW)	-	-	kW	2,8
12 (3,5kW)	-	-	kW	3,5
07 (2,1kW)	07 (2,1kW)	-	kW	4,9
07 (2,1kW)	09 (2,6kW)	-	kW	5,3
09 (2,6kW)	09 (2,6kW)	-	kW	5,6
07 (2,1kW)	12 (3,5kW)	-	kW	5,9
09 (2,6kW)	12 (3,5kW)	-	kW	6,1
07 (2,1kW)	07 (2,1kW)	07 (2,1kW)	kW	6,1
07 (2,1kW)	07 (2,1kW)	09 (2,6kW)	kW	6,1

Kälteleistung Gesamt

Bei dem Gerät MS10AH gilt der Wert 09 (2,6kW)

\*\* Andere Kombinationen bzw. andere Modelle dürfen nicht angeschlossen werden (Fehlermeldung)

## Multi-Split System | Kombinationsmöglichkeiten \*\*

Anschließbare Inneneinheiten MS07 | MS09 | MS10 | MS12 | MS18AH | MA09 | MA12AH\* | MC09 | MC12AH\*

Gerät 1	Gerät 2	Gerät 3	Gerät 4	M30AH UE0	
07 (2,1kW)	-	-	-	kW	2,6
09 (2,6kW)	-	-	-	kW	2,9
12 (3,5kW)	-	-	-	kW	3,5
18 (5,3kW)	-	-	-	kW	5,3
07 (2,1kW)	07 (2,1kW)	-	-	kW	4,7
07 (2,1kW)	09 (2,6kW)	-	-	kW	5,0
07 (2,1kW)	12 (3,5kW)	-	-	kW	5,6
07 (2,1kW)	18 (5,3kW)	-	-	kW	8,2
09 (2,6kW)	09 (2,6kW)	-	-	kW	5,3
09 (2,6kW)	12 (3,5kW)	-	-	kW	7,3
09 (2,6kW)	18 (5,3kW)	-	-	kW	8,2
12 (3,5kW)	12 (3,5kW)	-	-	kW	7,6
12 (3,5kW)	18 (5,3kW)	-	-	kW	8,8
07 (2,1kW)	07 (2,1kW)	07 (2,1kW)	-	kW	7,9
07 (2,1kW)	07 (2,1kW)	09 (2,6kW)	-	kW	8,5
07 (2,1kW)	07 (2,1kW)	12 (3,5kW)	-	kW	8,2
07 (2,1kW)	07 (2,1kW)	18 (5,3kW)	-	kW	8,8
07 (2,1kW)	09 (2,6kW)	09 (2,6kW)	-	kW	8,5
07 (2,1kW)	09 (2,6kW)	12 (3,5kW)	-	kW	8,5
07 (2,1kW)	12 (3,5kW)	12 (3,5kW)	-	kW	8,8
09 (2,6kW)	09 (2,6kW)	09 (2,6kW)	-	kW	8,8
09 (2,6kW)	09 (2,6kW)	12 (3,5kW)	-	kW	8,8
09 (2,6kW)	12 (3,5kW)	12 (3,5kW)	-	kW	8,8
07 (2,1kW)	07 (2,1kW)	07 (2,1kW)	07 (2,1kW)	kW	8,8
07 (2,1kW)	07 (2,1kW)	07 (2,1kW)	09 (2,6kW)	kW	8,8
07 (2,1kW)	07 (2,1kW)	07 (2,1kW)	12 (3,5kW)	kW	8,8
07 (2,1kW)	07 (2,1kW)	09 (2,6kW)	09 (2,6kW)	kW	8,8

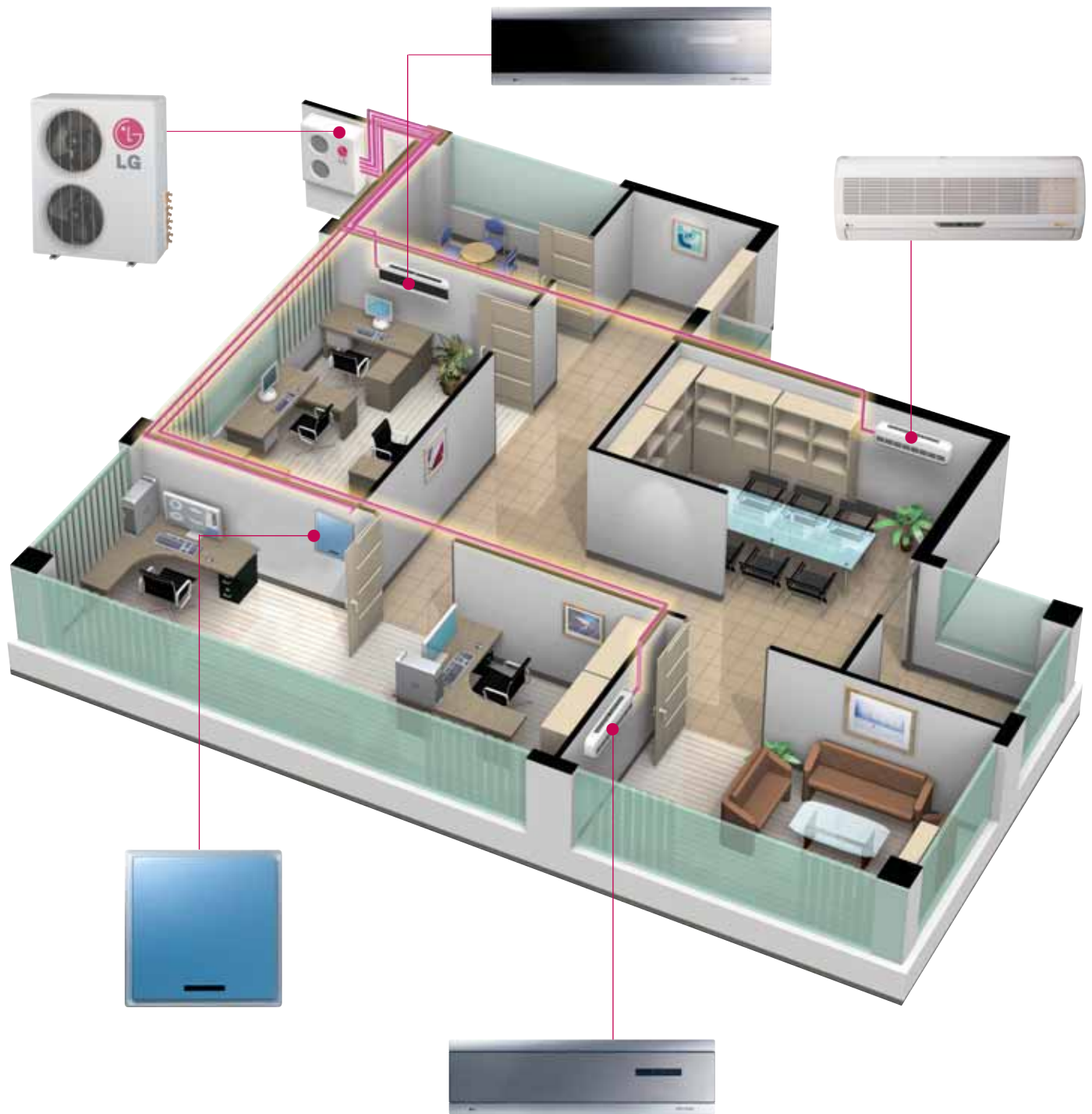
Kälteleistung Gesamt

Bei dem Gerät MS10AH gilt der Wert 09 (2,6kW)

\*\* Andere Kombinationen bzw. andere Modelle dürfen nicht angeschlossen werden (Fehlermeldung)

# Multi-Split System

## Kombinationsbeispiel

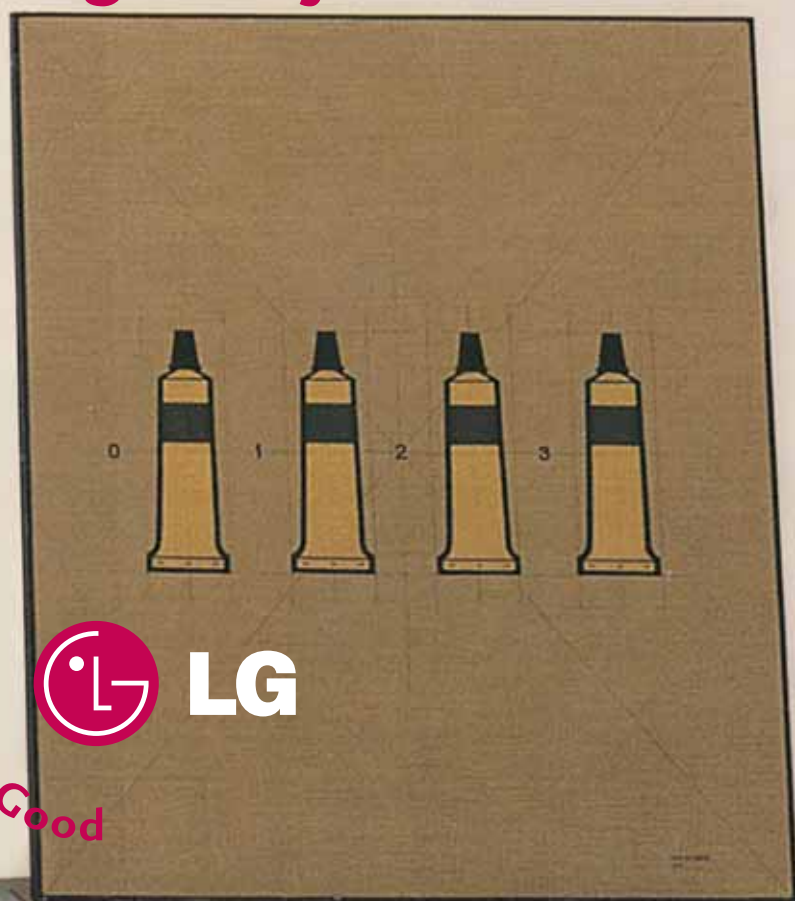




**Intelligentes Klima für höchste**



**Ansprüche. Das Alles-geht-System.**



*Life's Good*





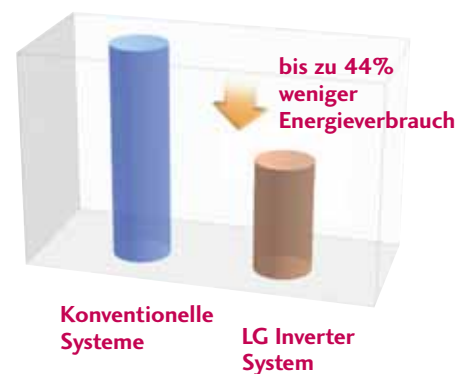
Energie		Air-conditioner
Hersteller		
Außengerät		
Innengerät		
<b>Niedriger Verbrauch</b>		
A		<b>A</b>
B		
C		
D		
E		
F		
G		
<b>Hoher Verbrauch</b>		
Jährlicher Energieverbrauch kWh im Kühlbetrieb		
Kühlleistung	kW	
Energieeffizienzgröße		
Typ	Nur Kühlfunktion —	
	Kühlfunktion/Heizfunktion —	
	Luftkühlung —	
	Wasserkühlung —	
Heizleistung		kW
Energieeffizienzgröße		
Geräusch (dB(A) re 1 pW)		
Weitere Informationen in der produkt literatur		
<small>Klimageräte Energie Label Richtlinie 2002/31 EC</small>		

**Effizient:**

**Die Modellserie INVERTER**

Durch die eingebaute Inverter-Regelung wird die Drehzahl des Verdichters reguliert und dem aktuellen Leistungsbedarf angepasst. Durch diesen kontinuierlichen Betrieb wird der Wirkungsgrad verbessert, was zu einer Energieeinsparung von bis zu 44% führen kann.

**Der Vergleich:**



# Intelligentes Raumklima, niedriger Energieverbrauch.

**Gold Fin™**



**Variabel:**

Da an einer Außeneinheit verschiedene Inneneinheiten angeschlossen werden können, sind die Systeme extrem flexibel.

**Effizient:**

Der Wärmetauscher der Außeneinheit ist mit einer Gold Fin™-Beschichtung versehen.

**Komfortabel:**

Die Infrarotfernbedienung ermöglicht Ihnen eine bequeme und übersichtliche Bedienung Ihres LG Klimagerätes.

**Angenehm:**

Die Funktion Sleep-Mode-Auto-Control. Damit Sie nachts ruhig schlafen können, werden die Kühlleistung und die Betriebsgeräusche auf ein angenehmes Niveau reduziert.



Sie erwarten viel. Auch beim Raumklima. LG erfüllt ihre Ansprüche dank Inverter-Technologie. Die Serie Inverter Multi ist für mehrere Räume ausgelegt. Eine einzige Außeneinheit speist die verschiedenen Inneneinheiten. Hier stehen Ihnen alle Möglichkeiten offen: Wandgeräte, Designergeräte der Serie Art Cool, Kassetten-, Truhen-, Decken- und Kanaleinbaugeräte – alles geht. Auch was das Klima betrifft. Der Inverter-gesteuerte Verdichter ermöglicht extreme Einsatzgrenzen im Kühl- und Heizmodus, gleichmäßige Raumtemperaturen und niedrigen Stromverbrauch. Komfort von LG.





- FM19AH
- FM25AH
- FM30AH

#### Grundausrüstung

- Winterregelung
- Auto-Restart
- Invertersteuerung
- Gold-Fin



- FM40AH



- FM48AH
- FM56AH

### Außeneinheiten Inverter-Multi

#### Modell FM40AH

**Preis** FM40AH UH0 **6290,-**  
 Leistung (kW) Kühlen: 11,7 Heizen: 13,5  
 1-6 anschließbare Inneneinheiten  
 Multi F DX Verrohrung über Verteilerbox  
 Leistungsregelung (2 Verdichter)

#### Modell FM48AH

**Preis** FM48AH UYO **7290,-**  
 Leistung (kW) Kühlen: 14,1 Heizen: 16,2  
 1-7 anschließbare Inneneinheiten  
 Multi F DX Verrohrung über Verteilerbox  
 Leistungsregelung (3 Verdichter)

#### Modell FM56AH

**Preis** FM56AH UYO **8290,-**  
 Leistung (kW) Kühlen: 16,4 Heizen: 18,9  
 1-8 anschließbare Inneneinheiten  
 Multi F DX Verrohrung über Verteilerbox  
 Leistungsregelung (3 Verdichter)

### Außeneinheiten Inverter-Multi

#### Modell FM19AH

**Preis** FM19AH UEO **2790,-**  
 Leistung (kW) Kühlen: 5,3 Heizen: 6,3  
 Energieeffizienzklasse A/A  
 1-3 anschließbare Inneneinheiten  
 Multi F Einzelverrohrung  
 Leistungsregelung (1 Verdichter)

#### Modell FM25AH

**Preis** FM25AH UEO **3590,-**  
 Leistung (kW) Kühlen: 7,0 Heizen: 8,4  
 Energieeffizienzklasse B/B  
 1-4 anschließbare Inneneinheiten  
 Multi F Einzelverrohrung  
 Leistungsregelung (1 Verdichter)

#### Modell FM30AH

**Preis** FM30AH UEO **4590,-**  
 Leistung (kW) Kühlen: 8,8 Heizen: 10,1  
 Energieeffizienzklasse A/B  
 1-4 anschließbare Inneneinheiten  
 Multi F Einzelverrohrung  
 Leistungsregelung (2 Verdichter)



### Verteilerboxen für FM40 | 48 | 56

#### Modell PMBD3640

**Preis** PMBD3640 **790,-**  
 Bis zu 4 Inneneinheiten  
 1 oder 2 Boxen anschließbar.

#### Modell PMBD3630

**Preis** PMBD3630 **640,-**  
 Bis zu 3 Inneneinheiten  
 1 oder 2 Boxen anschließbar.

#### Modell PMBD3620

**Preis** PMBD3620 **540,-**  
 Bis zu 2 Inneneinheiten  
 1 oder 2 Boxen anschließbar.

Die angegebenen Preise sind empfohlene Richtpreise in Euro. Gültig ab März 2005 bis auf Widerruf, zzgl. der gesetzlichen MwSt., inkl. Kartonverpackung; Irrtum und Änderungen vorbehalten. Lieferung gemäß den technischen Hersteller-Katalogen. Es gelten unsere AGB.



- MA09 AHM
- MA12 AHM

- MA09 AHB
- MA12 AHB

#### Ausstattung

- Plasmafilter
- Auto-Restart
- IR Fernbedienung
- 24h Timer
- 3D Luftaustritt

## Inneneinheiten Art Cool Harmony

### Modell MA09AHM

<b>Preis</b>	MA09AHM NP1	705,-
<b>Ausführung</b>	Silbermetallic	
<b>Leistung (kW)</b>	Kühlen: 2,6	Heizen: 2,9
<b>Anschließbare Außeneinheiten:</b>	FM19AH~FM56AH	

### Modell MA12AHM

<b>Preis</b>	MA09AHM NP1	745,-
<b>Ausführung</b>	Silbermetallic	
<b>Leistung (kW)</b>	Kühlen: 3,5	Heizen: 3,9
<b>Anschließbare Außeneinheiten:</b>	FM19AH~FM56AH	

### Modell MA09AHB

<b>Preis</b>	MA09AHB NP1	705,-
<b>Ausführung</b>	Blaumetallic	
<b>Leistung (kW)</b>	Kühlen: 2,6	Heizen: 2,9
<b>Anschließbare Außeneinheiten:</b>	FM19AH~FM56AH	

### Modell MA12AHB

<b>Preis</b>	MA09AHB NP1	745,-
<b>Ausführung</b>	Blaumetallic	
<b>Leistung (kW)</b>	Kühlen: 3,5	Heizen: 3,9
<b>Anschließbare Außeneinheiten:</b>	FM19AH~FM56AH	



- MC09 AHR
- MC12 AHR

- MC09 AHM
- MC12 AHM

#### Ausstattung

- Plasmafilter
- Auto-Restart
- IR Fernbedienung
- Timer 24h
- Prämiertes Design

## Inneneinheiten Art Cool Energy

### Modell MC09AHM

<b>Preis</b>	MC09AHM NUO	750,-
<b>Ausführung</b>	Silbermetallic	
<b>Leistung (kW)</b>	Kühlen: 2,6	Heizen: 2,9
<b>Anschließbare Außeneinheiten:</b>	FM19AH~FM56AH	

### Modell MC12AHM

<b>Preis</b>	MC12AHM NUO	800,-
<b>Ausführung</b>	Silbermetallic	
<b>Leistung (kW)</b>	Kühlen: 3,5	Heizen: 3,9
<b>Anschließbare Außeneinheiten:</b>	FM19AH~FM56AH	

### Modell MC09AHR

<b>Preis</b>	MC09AHR NUO	750,-
<b>Ausführung</b>	Verspiegelt	
<b>Leistung (kW)</b>	Kühlen: 2,6	Heizen: 2,9
<b>Anschließbare Außeneinheiten:</b>	FM19AH~FM56AH	

### Modell MC12AHR

<b>Preis</b>	MC12AHR NUO	800,-
<b>Ausführung</b>	Verspiegelt	
<b>Leistung (kW)</b>	Kühlen: 3,5	Heizen: 3,9
<b>Anschließbare Außeneinheiten:</b>	FM19AH~FM56AH	

Die angegebenen Preise sind empfohlene Richtpreise in Euro. Gültig ab März 2005 bis auf Widerruf, zzgl. der gesetzlichen MwSt., inkl. Kartonverpackung; Irrtum und Änderungen vorbehalten. Lieferung gemäß den technischen Hersteller-Katalogen. Es gelten unsere AGB.

## Inneneinheiten Wandgeräte

### Modell MS07AH

**Preis** MS07AH NQO **485,-**  
**Leistung (kW)** Kühlen: 2,1 Heizen: 2,3  
 Anschließbare Außeneinheiten:  
 FM19AH-FM56AH

### Modell MS12AH

**Preis** MS12AH NRO **645,-**  
**Leistung (kW)** Kühlen: 3,5 Heizen: 3,9  
 Anschließbare Außeneinheiten:  
 FM19AH-FM56AH

### Modell MS10AH

**Preis** MS10AH NRO **515,-**  
**Leistung (kW)** Kühlen: 2,6 Heizen: 2,9  
 Anschließbare Außeneinheiten:  
 FM19AH-FM56AH

### Modell MS18AH

**Preis** MS18AH NTO **685,-**  
**Leistung (kW)** Kühlen: 5,3 Heizen: 5,8  
 Anschließbare Außeneinheiten:  
 FM25AH-FM56AH



- MS07
  - MS10
  - MS12
  - MS18
- Ausstattung**
- Auto-Restart
  - Plasmafilter
  - IR-Fernbedienung
  - Timer 24h



## Inneneinheiten Truhen-Deckengeräte

### Modell MV09AH

**Preis** MV09AH NEO **890,-**  
**Leistung (kW)** Kühlen: 2,6 Heizen: 2,9  
 Anschließbare Außeneinheiten:  
 FM19AH-FM56AH

### Modell MV12AH

**Preis** MV12AH NEO **990,-**  
**Leistung (kW)** Kühlen: 3,5 Heizen: 3,9  
 Anschließbare Außeneinheiten:  
 FM19AH-FM56AH

### Modell MV18AH

**Preis** MV18AH NBO **1.190,-**  
**Leistung (kW)** Kühlen: 5,3 Heizen: 5,8  
 Anschließbare Außeneinheiten:  
 FM25AH-FM56AH



- MV09
- MV12
- MV18

- Ausstattung**
- Auto-Restart
  - IR-Fernbedienung
  - Timer 24h
  - variable Montage

## Inneneinheiten Kanalgeräte

### Modell MB09AHL

**Preis** MB09AHL NTO **950,-**  
**Leistung (kW)** Kühlen: 2,6 Heizen: 2,9  
 Anschließbare Außeneinheiten:  
 FM19AH-FM56AH  
 Kanal Einbaugerät mit geringer Pressung und ESP

### Modell MB12AHL

**Preis** MB12AHL NTO **1.180,-**  
**Leistung (kW)** Kühlen: 3,5 Heizen: 3,9  
 Anschließbare Außeneinheiten:  
 FM19AH-FM56AH  
 Kanal Einbaugerät mit geringer Pressung und ESP

### Modell MB18AHL

**Preis** MB18AHL NTO **1.380,-**  
**Leistung (kW)** Kühlen: 5,3 Heizen: 5,8  
 Anschließbare Außeneinheiten:  
 FM25AH-FM56AH  
 Kanal Einbaugerät mit geringer Pressung und ESP



- MB09AHL
- MB12AHL
- MB18AHL



- Ausstattung**
- Auto-Restart
  - Kabelfernbedienung
  - Wochentimer
  - ESP

Die angegebenen Preise sind empfohlene Richtpreise in Euro. Gültig ab März 2005 bis auf Widerruf, zzgl. der gesetzlichen MwSt., inkl. Kartonverpackung; Irrtum und Änderungen vorbehalten. Lieferung gemäß den technischen Hersteller-Katalogen. Es gelten unsere AGB.

## Inneneinheiten Kassetten

### Modell **MT10AH**

<b>Set-Preis</b>	<b>MT10AH NEO</b>	<b>1.190,-</b>
Lieferbar ab Mitte 2005 4 Wege Kassette		
<b>Leistung (kW)</b>	Kühlen: 2,6	Heizen: 2,9
Anschließbare Außeneinheiten: FM19AH-FM56AH		
<b>Inneneinheit</b>	MT10AH	890,-
<b>Blende</b>	PT-HEC	300,-
<b>Zubehör</b>	(nicht im Preis enthalten)	
*Fernbedienung AHRHD		115,-

### Modell **MT12AH**

<b>Set-Preis</b>	<b>MT12AH NEO</b>	<b>1.250,-</b>
4 Wege Kassette		
<b>Leistung (kW)</b>	Kühlen: 3,5	Heizen: 3,9
Anschließbare Außeneinheiten: FM19AH-FM56AH		
<b>Inneneinheit</b>	MT12AH	950,-
<b>Blende</b>	PT-HEC	300,-
<b>Zubehör</b>	(nicht im Preis enthalten)	
*Fernbedienung AHRHD		115,-

### Modell **MT18AH**

<b>Set-Preis</b>	<b>MT18AH NEO</b>	<b>1.450,-</b>
4 Wege Kassette		
<b>Leistung (kW)</b>	Kühlen: 5,3	Heizen: 5,8
Anschließbare Außeneinheiten: FM25AH-FM56AH		
<b>Inneneinheit</b>	MT18AH	1150,-
<b>Blende</b>	PT-HEC	300,-
<b>Zubehör</b>	(nicht im Preis enthalten)	
*Fernbedienung AHRHD		115,-

### Modell **MT09AH**

<b>Set-Preis</b>	<b>MT09AH NCO</b>	<b>1.120,-</b>
1 Weg Kassette		
<b>Leistung (kW)</b>	Kühlen: 2,6	Heizen: 2,9
Anschließbare Außeneinheiten: FM19AH-FM56AH		
<b>Inneneinheit</b>	MT09AH	870,-
<b>Blende</b>	PT-HCC	250,-
<b>Zubehör</b>	(nicht im Preis enthalten)	
*Fernbedienung AHRHD		115,-

### Modell **MT24AH**

<b>Set-Preis</b>	<b>MT24AH NFO</b>	<b>1.790,-</b>
4 Wege Kassette		
<b>Leistung (kW)</b>	Kühlen: 7,0	Heizen: 7,7
Anschließbare Außeneinheiten: FM40AH-FM56AH		
<b>Inneneinheit</b>	MT24AH	1400,-
<b>Blende</b>	PT-HFC	390,-
<b>Zubehör</b>	(nicht im Preis enthalten)	
*Fernbedienung AHRHD		115,-

### Modell **MT11AH**

<b>Set-Preis</b>	<b>MT11AH NCO</b>	<b>1.180,-</b>
1 Weg Kassette		
<b>Leistung (kW)</b>	Kühlen: 3,5	Heizen: 3,9
Anschließbare Außeneinheiten: FM19AH-FM56AH		
<b>Inneneinheit</b>	MT11AH	930,-
<b>Blende</b>	PT-HCC	250,-
<b>Zubehör</b>	(nicht im Preis enthalten)	
*Fernbedienung AHRHD		115,-



- MT10 AH
- MT12 AH
- MT18 AH
- MT24 AH



#### Grundausstattung

- Auto-Restart
- Plasmafilter
- Kabelfernbedienung
- Wochentimer
- Tauwasserpumpe



- MT09 AH
- MT11 AH



Die angegebenen Preise sind empfohlene Richtpreise in Euro. Gültig ab März 2005 bis auf Widerruf, zzgl. der gesetzlichen MwSt., inkl. Kartonverpackung; Irrtum und Änderungen vorbehalten. Lieferung gemäß den technischen Hersteller-Katalogen. Es gelten unsere AGB.

## Inverter Multi | Außeneinheiten

mit Wärmepumpe (Multi F Einzelverrohrung)



Modell		FM19AH UEO	FM25AH UEO	FM30AH UEO
Anschließbare Inneneinheiten		1 bis 3 Stück	1 bis 4 Stück	1 bis 4 Stück
<b>Nur Inneneinheiten für Inverter Multi gem. Kombinationstabellen</b>				
Ausstattung		Außenregister mit Gold-Fin Beschichtung		Winterregelung
Kälteleistung 100% (Regelbereich) <sup>1.)</sup>	kW	5,3 (1,3 ~ 6,3)	7,0 (1,3 ~ 8,4)	8,8 (1,3 ~ 10,5)
Heizleistung 100% (Regelbereich) <sup>2.)</sup>	kW	6,3 (1,4 ~ 7,3)	8,4 (1,4 ~ 9,4)	10,1 (1,4 ~ 12,0)
Energieeffizienzkl. (Kühlen/Heizen)	W/W	A / A	B / B	A / B
EER / COP bei 100% 1+2.)		3,26 / 3,61	3,11 / 3,57	3,22 / 3,44
Maximale Nennkälteleistung der angeschlossenen Inneneinheiten	kW	8,78 kW (Leistungs-Index 30)	11,4 kW (Leistungs-Index 39)	11,4 kW (Leistungs-Index 39)
Luftmenge	m <sup>3</sup> /h	2940	3180	3840
Schalldruckpegel (Max./Min.) <sup>3.)</sup>	dB(A)	51 / 48	51 ~ 48	50 / 46
Zuleitung Außen 50Hz	V/Ph	230 / 1 (An der Außeneinheit)		
Verbindungsleitung		4 x (je Inneneinheit)		
Leistungsaufnahme Kühlen 100%	W	1.625 (480 ~ 2.370)	2.250 (490 ~ 2.970)	2.730 (490 ~ 3.580)
Leistungsaufnahme Heizen 100%	W	1.745 (590 ~ 2.370)	2.350 (490 ~ 3.070)	2.930 (700 ~ 4.010)
Stromaufnahme Kühlen	A	2,3 ~ 10,6	2,3 ~ 13,2	2,3 ~ 15,9
Stromaufnahme Heizen	A	2,6 ~ 10,6	2,3 ~ 13,7	3,3 ~ 17,8
Anlaufstrom	A	1	28	28
Absicherung Träge	A	16	16	20
Außengerät (HxBxT)	mm	655 x 870 x 320	808 x 870 x 320	1.038 x 870 x 320
Gewicht Außengerät	kg	52	69	80
Kältekreislauf		Jede Inneneinheit wird einzeln Außen angeschlossen		
Einspritzung		LEV für jedes Innengerät (in der Außeneinheit)		
Verdichter		1 x Scroll (Inverter)	1 x Scroll (Inverter) und 1 x Rollkolben (für Grundlast)	
Füllmenge R410A (bis 5m)	g	1.650	2.150	2.500
Nachfüllmenge R410A	g/m	Innengeräte 2,1 bis 3,5kW 25g/m		Innengeräte 5,3kW 35g/m
Rohrlänge maximal Innen-Außen	m	25	25	25
Rohrlänge maximal (Gesamt)	m	50	70	70
Höhendifferenz max. Innen-Außen	m	15	15	15
Höhendifferenz max. Innen-Innen	m	7,5	7,5	7,5
Anschlüsse Flüssigkeitsleitung <sup>4.)</sup>	Zoll	3 x 1/4" (6,35mm)	4 x 1/4" (6,35mm)	4 x 1/4" (6,35mm)
Anschlüsse Saugleitung <sup>4.)</sup>	Zoll	3 x 3/8" (9,53mm)	4 x 3/8" (9,53mm)	4 x 3/8" (9,53mm)

### Messbedingungen

- 1.) Innentemperatur: 27 °C TK, 19 °C FK Außentemperatur: 35 °C TK, 24 °C FK
- 2.) Innentemperatur: 20 °C TK, 15 °C FK Außentemperatur: 7 °C TK, 6 °C FK  
Leitungslänge: 7,5 m (jeder weitere Meter bewirkt einen Leistungsverlust von ca. 0,35%)
- 3.) Schalldruckpegel gemessen in 1 m Entfernung unter Freifeldbedingungen
- 4.) Die Rohrleitungen werden nach den Inneneinheiten ausgelegt und bei Bedarf an der Außeneinheit reduziert.

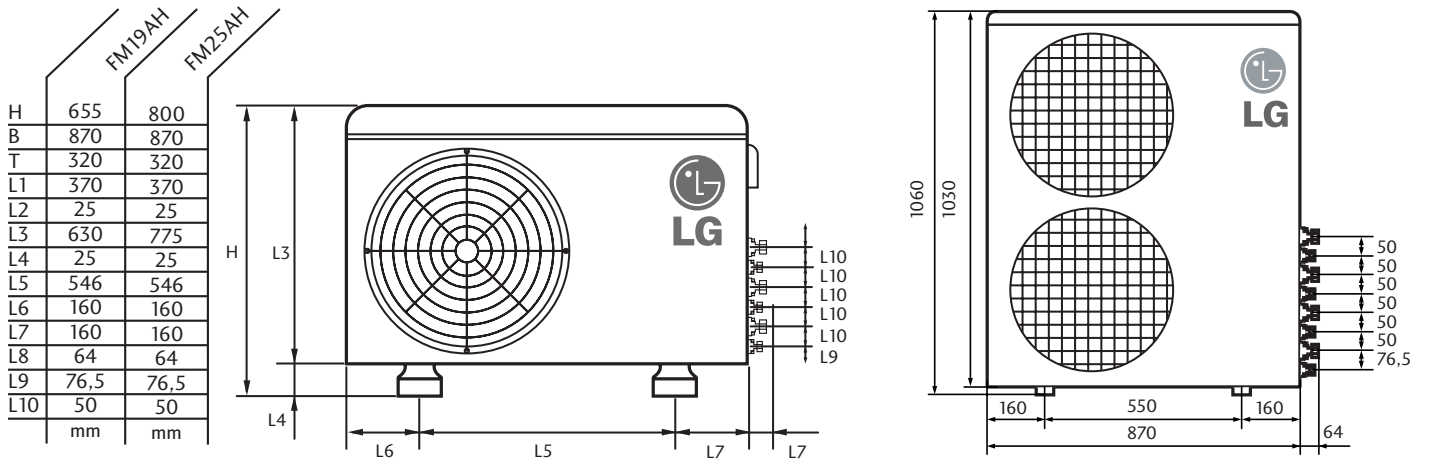
Der EER und COP Wert gilt bei Anschluss einer Gesamtnennkälteleistung von 100%.

Einsatzgrenzen Außengerät Heizen: -15 bis 15 °C (FK) Kühlen: -10 bis 46 °C (TK)

## Außeneinheiten | Abmessungen

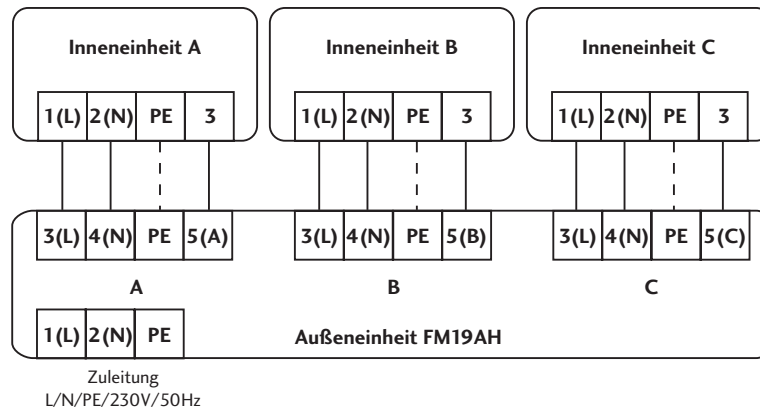
- FM19AH UEO
- FM25AH UEO

- FM30AH UEO

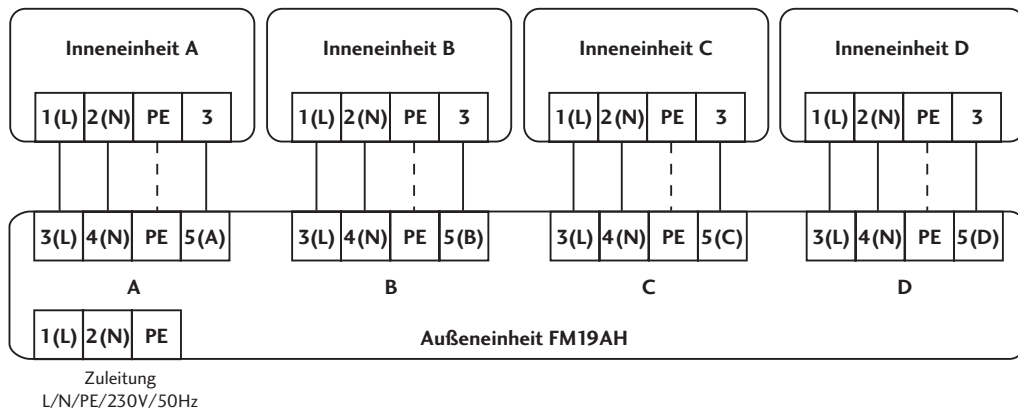


## Schaltbilder

Außeneinheit FM19AH UEO • Inneneinheiten der MS | MA | MC | MT | MV | MB Serie



• FM25AH UEO | FM30AH UEO • Inneneinheiten der MS | MA | MC | MT | MV | MB Serie



## Inverter Multi | Kombinationsmöglichkeiten FM19AH

Kombinationstabellen. Andere Varianten ergeben eine Fehlermeldung.

Innengerät 1	Innengerät 2	Innengerät 2		FM19AH UEO	Kälteleistung Gesamt (Regelbereich)
07 (2,1 kW)	-	-	kW	1,3 ~ 2,5	
09 (2,6 kW)	-	-	kW	1,6 ~ 3,2	
12 (3,5 kW)	-	-	kW	2,1 ~ 4,2	
07 (2,1 kW)	07 (2,1 kW)	-	kW	2,5 ~ 4,9	
07 (2,1 kW)	09 (2,6 kW)	-	kW	2,8 ~ 5,6	
07 (2,1 kW)	12 (3,5 kW)	-	kW	3,2 ~ 6,3	
09 (2,6 kW)	09 (2,6 kW)	-	kW	3,2 ~ 6,3	
09 (2,6 kW)	12 (3,5 kW)	-	kW	3,2 ~ 6,3	
12 (3,5 kW)	12 (3,5 kW)	-	kW	3,2 ~ 6,3	
07 (2,1 kW)	07 (2,1 kW)	07 (2,1 kW)	kW	3,2 ~ 6,3	
07 (2,1 kW)	07 (2,1 kW)	09 (2,6 kW)	kW	3,2 ~ 6,3	
07 (2,1 kW)	07 (2,1 kW)	12 (3,5 kW)	kW	3,2 ~ 6,3	
07 (2,1 kW)	09 (2,6 kW)	09 (2,6 kW)	kW	3,2 ~ 6,3	
07 (2,1 kW)	09 (2,6 kW)	12 (3,5 kW)	kW	3,2 ~ 6,3	
09 (2,6 kW)	09 (2,6 kW)	09 (2,6 kW)	kW	3,2 ~ 6,3	
09 (2,6 kW)	09 (2,6 kW)	12 (3,5 kW)	kW	3,2 ~ 6,3	

### Messbedingungen

- 1.) Innentemperatur: 27 °C TK, 19 °C FK    Außentemperatur: 35 °C TK, 24 °C FK
- 2.) Innentemperatur: 20 °C TK, 15 °C FK    Außentemperatur: 7 °C TK, 6 °C FK
- 3.) Schalldruckpegel gemessen in 1 m Entfernung unter Freifeldbedingungen

Regelbereich Innengerät    Heizen: 16 bis 30 °C    Kühlen: 18 bis 30 °C

## Kombinationsmöglichkeiten FM25AH & FM30AH

Kombinationstabellen. Andere Varianten ergeben eine Fehlermeldung.

Innengerät 1	Innengerät 2	Innengerät 3	Innengerät 4		FM25AH	FM30AH
07 (2,1 kW)	-	-	-	kW	1,3 ~ 2,5	1,3 ~ 2,5
09 (2,6 kW)	-	-	-	kW	1,6 ~ 3,2	1,6 ~ 3,2
12 (3,5 kW)	-	-	-	kW	2,1 ~ 4,2	2,1 ~ 4,2
18 (5,3 kW)	-	-	-	kW	3,2 ~ 6,3	3,2 ~ 6,3
07 (2,1 kW)	07 (2,1 kW)	-	-	kW	2,5 ~ 4,9	2,5 ~ 4,9
07 (2,1 kW)	09 (2,6 kW)	-	-	kW	2,8 ~ 5,6	2,8 ~ 5,6
07 (2,1 kW)	12 (3,5 kW)	-	-	kW	3,3 ~ 6,7	3,3 ~ 6,7
07 (2,1 kW)	18 (5,3 kW)	-	-	kW	4,2 ~ 8,4	4,4 ~ 8,8
09 (2,6 kW)	09 (2,6 kW)	-	-	kW	3,2 ~ 6,3	3,2 ~ 6,3
09 (2,6 kW)	12 (3,5 kW)	-	-	kW	3,7 ~ 7,4	3,7 ~ 7,4
09 (2,6 kW)	18 (5,3 kW)	-	-	kW	4,2 ~ 8,4	4,7 ~ 9,5
12 (3,5 kW)	12 (3,5 kW)	-	-	kW	4,2 ~ 8,4	4,2 ~ 8,4
12 (3,5 kW)	18 (5,3 kW)	-	-	kW	4,2 ~ 8,4	5,3 ~ 10,5
18 (5,3 kW)	18 (5,3 kW)	-	-	kW	4,2 ~ 8,4	5,3 ~ 10,5
07 (2,1 kW)	07 (2,1 kW)	07 (2,1 kW)	-	kW	3,7 ~ 7,4	3,7 ~ 7,4
07 (2,1 kW)	07 (2,1 kW)	09 (2,6 kW)	-	kW	4,0 ~ 8,1	4,0 ~ 8,1
07 (2,1 kW)	07 (2,1 kW)	12 (3,5 kW)	-	kW	4,4 ~ 8,5	4,6 ~ 9,1
07 (2,1 kW)	07 (2,1 kW)	18 (5,3 kW)	-	kW	4,4 ~ 8,5	5,3 ~ 10,5
07 (2,1 kW)	09 (2,6 kW)	09 (2,6 kW)	-	kW	4,4 ~ 8,5	4,4 ~ 8,8
07 (2,1 kW)	09 (2,6 kW)	12 (3,5 kW)	-	kW	4,4 ~ 8,5	4,9 ~ 9,8
07 (2,1 kW)	09 (2,6 kW)	18 (5,3 kW)	-	kW	4,4 ~ 8,5	5,3 ~ 10,5
07 (2,1 kW)	12 (3,5 kW)	12 (3,5 kW)	-	kW	4,4 ~ 8,5	5,3 ~ 10,5
07 (2,1 kW)	12 (3,5 kW)	18 (5,3 kW)	-	kW	4,4 ~ 8,5	5,3 ~ 10,5
09 (2,6 kW)	09 (2,6 kW)	09 (2,6 kW)	-	kW	4,4 ~ 8,5	4,7 ~ 9,5
09 (2,6 kW)	09 (2,6 kW)	12 (3,5 kW)	-	kW	4,4 ~ 8,5	5,3 ~ 10,5
09 (2,6 kW)	09 (2,6 kW)	18 (5,3 kW)	-	kW	4,4 ~ 8,5	5,3 ~ 10,5
09 (2,6 kW)	12 (3,5 kW)	12 (3,5 kW)	-	kW	4,4 ~ 8,5	5,3 ~ 10,5
09 (2,6 kW)	12 (3,5 kW)	18 (5,3 kW)	-	kW	4,4 ~ 8,5	5,3 ~ 10,5
12 (3,5 kW)	12 (3,5 kW)	12 (3,5 kW)	-	kW	4,4 ~ 8,5	5,3 ~ 10,5
07 (2,1 kW)	07 (2,1 kW)	07 (2,1 kW)	07 (2,1 kW)	kW	4,4 ~ 8,5	4,9 ~ 9,8
07 (2,1 kW)	07 (2,1 kW)	07 (2,1 kW)	09 (2,6 kW)	kW	4,4 ~ 8,5	5,3 ~ 10,5
07 (2,1 kW)	07 (2,1 kW)	07 (2,1 kW)	12 (3,5 kW)	kW	4,4 ~ 8,5	5,3 ~ 10,5
07 (2,1 kW)	07 (2,1 kW)	07 (2,1 kW)	18 (5,3 kW)	kW	4,4 ~ 8,5	5,3 ~ 10,5
07 (2,1 kW)	07 (2,1 kW)	09 (2,6 kW)	09 (2,6 kW)	kW	4,4 ~ 8,5	5,3 ~ 10,5
07 (2,1 kW)	07 (2,1 kW)	09 (2,6 kW)	12 (3,5 kW)	kW	4,4 ~ 8,5	5,3 ~ 10,5
07 (2,1 kW)	07 (2,1 kW)	12 (3,5 kW)	12 (3,5 kW)	kW	4,4 ~ 8,5	5,3 ~ 10,5
07 (2,1 kW)	09 (2,6 kW)	09 (2,6 kW)	09 (2,6 kW)	kW	4,4 ~ 8,5	5,3 ~ 10,5
07 (2,1 kW)	09 (2,6 kW)	09 (2,6 kW)	12 (3,5 kW)	kW	4,4 ~ 8,5	5,3 ~ 10,5
09 (2,6 kW)	09 (2,6 kW)	09 (2,6 kW)	09 (2,6 kW)	kW	4,4 ~ 8,5	5,3 ~ 10,5
09 (2,6 kW)	09 (2,6 kW)	09 (2,6 kW)	12 (3,5 kW)	kW	4,4 ~ 8,5	5,3 ~ 10,5

Kälteleistung Gesamt (Regelbereich)

### Messbedingungen

- 1.) Innentemperatur: 27 °C TK, 19 °C FK    Außentemperatur: 35 °C TK, 24 °C FK  
 2.) Innentemperatur: 20 °C TK, 15 °C FK    Außentemperatur: 7 °C TK, 6 °C FK  
 3.) Schalldruckpegel gemessen in 1 m Entfernung unter Freifeldbedingungen

Regelbereich Innengerät    Heizen: 16 bis 30 °C    Kühlen: 18 bis 30 °C

## Inverter Multi | Außeneinheiten

Mit Wärmepumpe (Multi F Dx Verrohrung über Verteilerbox)



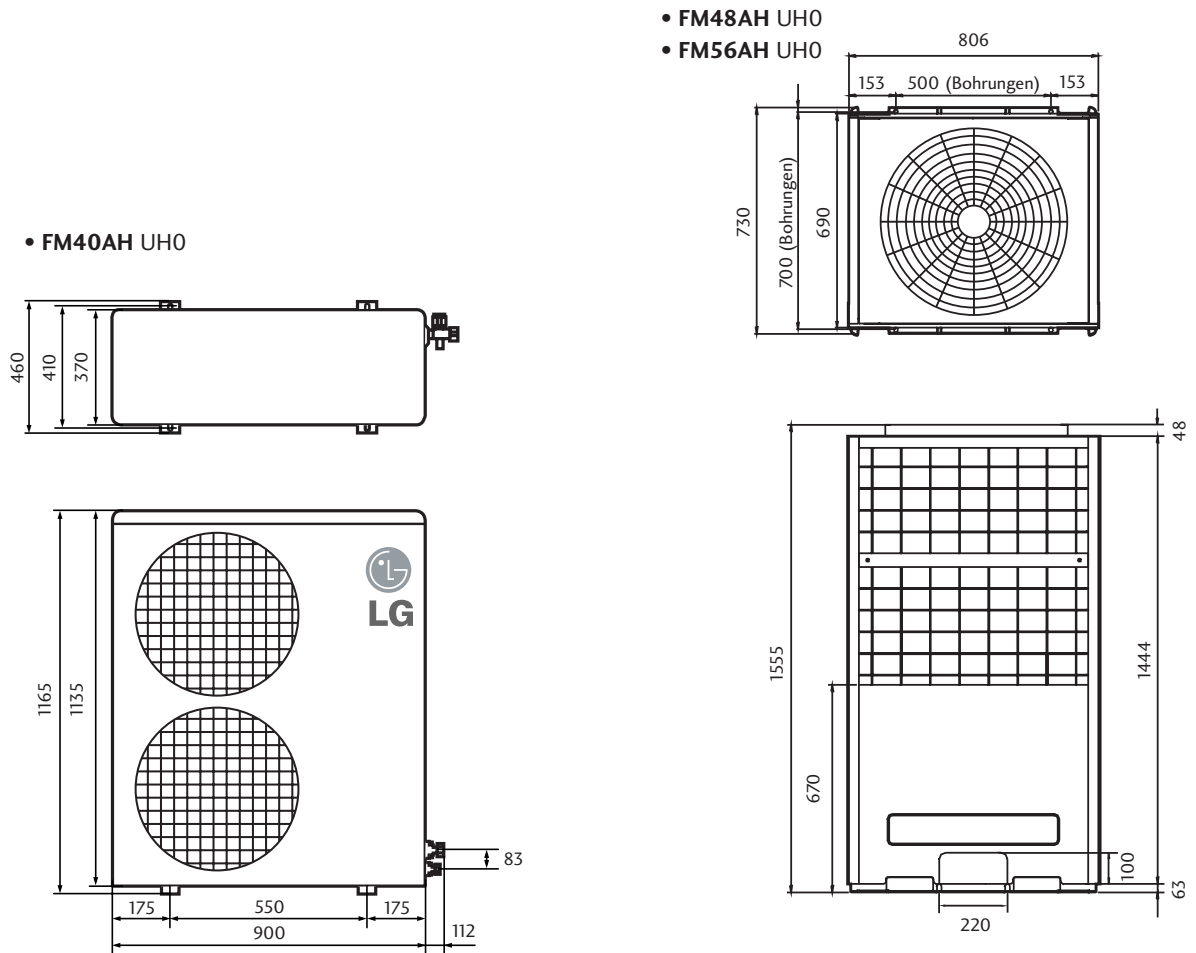
Modell		FM40AH UHO	FM48AH UYO	FM56AH UYO
Anschließbare Inneneinheiten		1 bis 6 Stück	1 bis 7 Stück	1 bis 8 Stück
<b>Nur Inneneinheiten für Inverter Multi gem. Kombinationstabellen</b>				
Ausstattung		Außenregister mit Gold-Fin Beschichtung		Winterregelung
Kälteleistung 100% (Regelbereich) <sup>1.)</sup>	kW	11,7 (1,5 ~ 14,1)	14,1 (1,5 ~ 16,9)	16,4 (1,5 ~ 19,7)
Heizleistung 100% (Regelbereich) <sup>2.)</sup>	kW	13,5 (1,6 ~ 15,5)	16,2 (1,7 ~ 18,6)	18,9 (1,7 ~ 22,2)
EER / COP bei 100% <sup>1+2.)</sup>		3,00 / 3,37	3,15 / 3,37	3,20 / 3,38
Maximale Nennkälteleistung der angeschlossenen Inneneinheiten	kW	4,7 ~ 15,22 kW (Leistungs-Index 52)	5,6 ~ 18,44 kW (Leistungs-Index 63)	6,5 ~ 21,37 kW (Leistungs-Index 73)
Luftmenge	m <sup>3</sup> /h	6.360	5.400	5.400
Schalldruckpegel (Max./Min.) <sup>3.)</sup>	dB(A)	58 / 54	59 / 56	59 / 56
Zuleitung Außen 50Hz	V/Ph	230 / 1 (An der Außeneinheit)		
Verbindungsleitung		4 x (je Inneneinheit – Box) und 4 x (je Box – Außeneinheit)		
Leistungsaufnahme Kühlen 100%	kW	3,90 (0,6 ~ 5,0)	4,47 (0,7 ~ 5,8)	5,12 (0,7 ~ 6,6)
Leistungsaufnahme Heizen 100%	kW	4,00 (0,9 ~ 4,8)	4,80 (1,4 ~ 5,4)	5,58 (1,5 ~ 6,8)
Stromaufnahme Kühlen	A	2,9 ~ 22,0	3,4 ~ 26,0	3,4 ~ 29,6
Stromaufnahme Heizen	A	4,6 ~ 21,5	6,6 ~ 24,3	7,1 ~ 30,5
Anlaufstrom	A	57	35	57
Absicherung Träge	A	25	30	30
Außengerät (HxBxT)	mm	1.165 x 900 x 370	1.512 x 806 x 730	1.512 x 806 x 730
Gewicht Außengerät	kg	105	142	148
Kältekreislauf		Jede Inneneinheit wird einzeln an der Verteilerbox angeschlossen		
Kältekreislauf		Die Verteilerbox(en) wird an der Außeneinheit angeschlossen		
Einspritzung		LEV für jedes Innengerät (in der Verteilerbox)		
Verdichter (Inverter)		1 x Scroll	1 x Scroll	1 x Scroll
Verdichter (Grundlast)		1 x Rollkolben	2 x Rollkolben	2 x Rollkolben
Füllmenge R410A (bis 5m)	g	4.100	7.100	7.100
Nachfüllmenge R410A	g/m	Siehe nächste Seite		
Rohrlänge max. Außen – Innen	m	65m	65m	65m
Rohrlänge max. Innen – Box	m	15m (Summe 50m)	15m (Summe 60m)	15m (Summe 70m)
Rohrlänge max. Außen – Box	m	50m (auch bei 2 Boxen)	50m (auch bei 2 Boxen)	50m (auch bei 2 Boxen)
Rohrnetz maximal (Gesamt)	m	100m	110m	120m
Höhendifferenz max. Innen-Außen	m	30	30	30
Höhendifferenz max. Innen-Innen	m	10	10	10
Anschlüsse Flüssigkeitsleitung <sup>4.)</sup>	Zoll	3/8" (9,52mm)	3/8" (9,52mm)	3/8" (9,52mm)
Anschlüsse Saugleitung <sup>4.)</sup>	Zoll	3/4" (19,05mm)	3/4" (19,05mm)	3/4" (19,05mm)

**Messbedingungen** Die tatsächliche Leistung kann sich je nach Anschlussvarianten verändern

- Innentemperatur: 27 °C TK, 19 °C FK Außentemperatur: 35 °C TK, 24 °C FK
- Innentemperatur: 20 °C TK, 15 °C FK Außentemperatur: 7 °C TK, 6 °C FK  
Leitungslänge: 7,5 m (jeder weitere Meter bewirkt einen Leistungsverlust von ca. 0,35%)
- Schalldruckpegel gemessen in 1 m Entfernung unter Freifeldbedingungen

- Die Rohrleitungsquerschnitte gelten auch bei Anschluss von 2 Verteilerboxen  
Der EER und COP Wert gilt bei Anschluss einer Gesamtnennkälteleistung von 100%.

Regelbereich Außengerät Heizen: -15 bis 15 °C (FK) Kühlen: -10 bis 46 °C (TK)

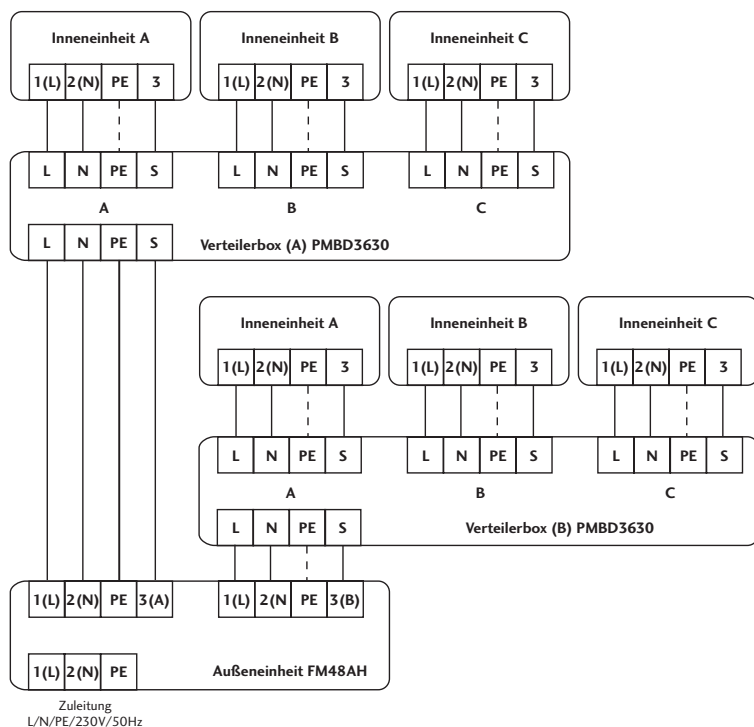


Schaltbild

Außeneinheiten FM40AH UH0 | FM48AH UY0 | FM56AH UY0 • Inneneinheiten der MS | MA | MC | MT | MV | MB Serie

Die Außeneinheiten müssen immer über die Verteilerboxen mit den Inneneinheiten verbunden werden. Es können ein oder zwei Verteilerboxen angeschlossen werden.

Anwendungsbeispiel:  
Außeneinheit FM48AH mit 2 Verteilerboxen und 6 Inneneinheiten.



## Verteilerboxen

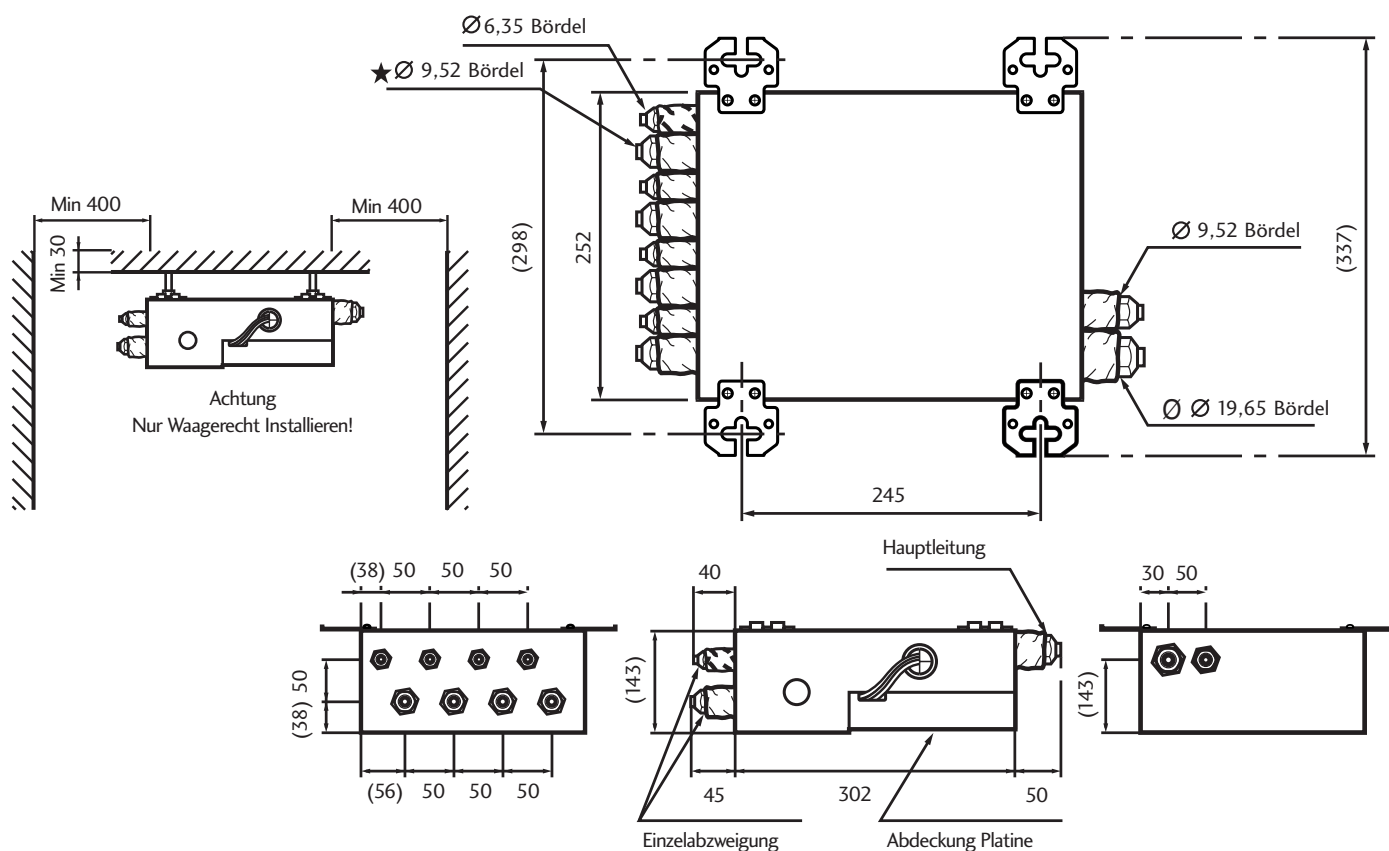
für FM40AH FM48AH FM56AH



Modell		PMBD 3640	PMBD 3630	PMBD 3620
Ausführung		Es können 1 oder 2 Boxen an einer Außeneinheit angeschlossen werden.		
Für bis zu x Inneneinheiten	Stk.	4	3	2
Anschließbare Leistungen	kW	4 x 2,0kW ~ 7,0kW	3 x 2,0kW ~ 7,0kW	2 x 2,0kW ~ 7,0kW
Einspritzorgan		LEV (R410A)		
Spannung (50Hz)	V/Ph	230/1 (Anschluss über die Verbindungsleitung Innen – Außen)		
Abmessungen (HxBxT)	mm	150 x 302 x 252 (5kg)		
Einbaulage	mm	Box <b>muß</b> waagrecht installiert werden (wie abgebildet!) Wand- oder Unterdeckenmontage möglich		
Maximale Rohrlänge Maximal	m	15 m zwischen Verteilerbox und Inneneinheit		
Anschlüsse zur Inneneinheit *	Zoll	Je 1/4" (6,35mm) Flüssig und 3/8" (9,53mm) Saugleitung		
Anschlüsse zur Außeneinheit	Zoll	3/8" (9,53mm) Flüssig	3/4" (19,05mm) Saugleitung	

Die Verteilerboxen sollten nicht in Schlafräumen installiert werden, da Einspritzgeräusche hörbar sind. \* Die Rohrleitungsquerschnitte hinter der Box werden nach den Inneneinheiten ausgelegt und bei Bedarf an der Box reduziert.  
Die Verteilerboxen sind nicht für die Montage im Freien geeignet.  
Bei Einsatz von zwei Boxen, müssen die beigelegten Kältemittelverteiler eingebaut werden.

### Abmessungen | Verteilerbox

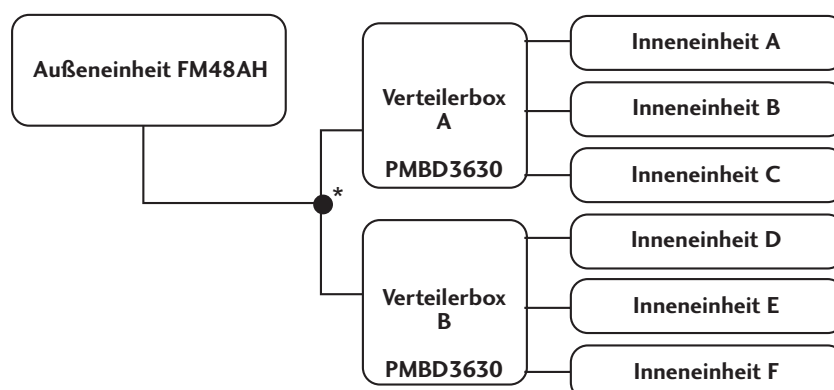


### Fließbild

Die Kältemittelleitungen der Außeneinheiten FM40AH UH0 | FM48AH UY0 und FM56AH UY0 müssen immer über Verteilerboxen angeschlossen werden. Der Rohrleitungsquerschnitt vor den Boxen, entspricht immer den Anschlüssen der Außeneinheit, der Rohrleitungsquerschnitt zwischen Box und Inneneinheit entspricht den Anschlüssen der Inneneinheit.

Anwendungsbeispiel:

Außeneinheit FM48AH mit 2 Verteilerboxen und 6 Inneneinheiten.



## Kombinationsmöglichkeiten / Kälteleistung

Farbige Bereiche oder andere Varianten sind nicht zulässig und ergeben eine Fehlermeldung!

Summe der Inneneinheiten		Kälteleistung Gesamt Regelbereich (kW)			Summe der Inneneinheiten		Kälteleistung Gesamt Regelbereich (kW)		
Index (kW)		FM40AH UHO	FM48AH UYO	FM56AH UYO	Index (kW)		FM40AH UHO	FM48AH UYO	FM56AH UYO
16 (4,7)		1,9 ~ 5,6	-	-	46 (13,5)		4,7 ~ 14,1	5,2 ~ 16,2	5,2 ~ 16,2
18 (5,3)		2,1 ~ 6,3	-	-	47 (13,8)		4,7 ~ 14,1	5,4 ~ 16,5	5,4 ~ 16,5
19 (5,6)		2,2 ~ 6,7	2,2 ~ 6,7	-	48 (14,1)		4,7 ~ 14,1	5,5 ~ 16,9	5,5 ~ 16,9
21 (6,1)		2,5 ~ 7,4	2,4 ~ 7,4	-	49 (14,3)		4,7 ~ 14,1	5,5 ~ 16,9	5,6 ~ 17,2
22 (6,4)		2,6 ~ 7,7	2,5 ~ 7,7	2,5 ~ 7,7	50 (14,6)		4,7 ~ 14,1	5,5 ~ 16,9	5,7 ~ 17,6
23 (6,7)		2,7 ~ 8,1	2,6 ~ 8,1	2,6 ~ 8,1	51 (14,9)		4,7 ~ 14,1	5,5 ~ 17,0	5,8 ~ 17,9
24 (7,0)		2,8 ~ 8,4	2,7 ~ 8,4	2,7 ~ 8,4	52 (15,2)		4,7 ~ 14,1	5,5 ~ 17,0	5,9 ~ 18,3
25 (7,3)		2,9 ~ 8,8	2,8 ~ 8,8	2,8 ~ 8,8	53 (15,5)		-	5,5 ~ 17,0	6,0 ~ 18,6
26 (7,6)		3,0 ~ 9,1	3,0 ~ 9,1	3,0 ~ 9,1	54 (15,8)		-	5,5 ~ 17,0	6,2 ~ 19,0
27 (7,9)		3,2 ~ 9,5	3,1 ~ 9,5	3,1 ~ 9,5	55 (16,1)		-	5,5 ~ 17,1	6,3 ~ 19,3
28 (8,2)		3,3 ~ 9,8	3,2 ~ 9,8	3,2 ~ 9,8	56 (16,4)		-	5,5 ~ 17,1	6,4 ~ 19,7
29 (8,5)		3,4 ~ 10,2	3,3 ~ 10,2	3,3 ~ 10,2	57 (16,7)		-	5,6 ~ 17,1	6,4 ~ 19,7
30 (8,8)		3,5 ~ 10,6	3,4 ~ 10,6	3,4 ~ 10,6	58 (17,0)		-	5,6 ~ 17,1	6,4 ~ 19,8
31 (9,1)		3,6 ~ 10,9	3,5 ~ 10,9	3,5 ~ 10,9	59 (17,3)		-	5,6 ~ 17,2	6,4 ~ 19,8
32 (9,4)		3,8 ~ 11,3	3,6 ~ 11,3	3,6 ~ 11,3	60 (17,6)		-	5,6 ~ 17,2	6,4 ~ 19,9
33 (9,7)		3,9 ~ 11,6	3,8 ~ 11,6	3,8 ~ 11,6	61 (17,9)		-	5,6 ~ 17,2	6,4 ~ 19,9
34 (10,0)		4,0 ~ 12,0	3,9 ~ 12,0	3,9 ~ 12,0	62 (18,2)		-	5,6 ~ 17,2	6,4 ~ 19,9
35 (10,2)		4,1 ~ 12,3	4,0 ~ 12,3	4,0 ~ 12,3	63 (18,4)		-	5,6 ~ 17,3	6,4 ~ 20,0
36 (10,5)		4,2 ~ 12,7	4,1 ~ 12,7	4,1 ~ 12,7	64 (18,7)		-	-	6,4 ~ 20,0
37 (10,8)		4,3 ~ 13,0	4,2 ~ 13,0	4,2 ~ 13,0	65 (19,0)		-	-	6,4 ~ 20,1
38 (11,1)		4,5 ~ 13,4	4,3 ~ 13,4	4,3 ~ 13,4	66 (19,3)		-	-	6,4 ~ 20,1
39 (11,4)		4,6 ~ 13,7	4,4 ~ 13,7	4,4 ~ 13,7	67 (19,6)		-	-	6,4 ~ 20,1
40 (11,7)		4,7 ~ 14,1	4,6 ~ 14,1	4,6 ~ 14,1	68 (19,9)		-	-	6,4 ~ 20,2
41 (12,0)		4,7 ~ 14,1	4,7 ~ 14,4	4,7 ~ 14,4	69 (20,2)		-	-	6,4 ~ 20,2
42 (12,3)		4,7 ~ 14,1	4,8 ~ 14,8	4,8 ~ 14,8	70 (20,5)		-	-	6,4 ~ 20,3
43 (12,6)		4,7 ~ 14,1	4,9 ~ 15,1	4,9 ~ 15,1	71 (20,8)		-	-	6,4 ~ 20,3
44 (12,9)		4,7 ~ 14,1	5,0 ~ 15,5	5,0 ~ 15,5	72 (21,1)		-	-	6,4 ~ 20,3
45 (13,2)		4,7 ~ 14,1	5,1 ~ 15,8	5,1 ~ 15,8	73 (21,4)		-	-	6,4 ~ 20,4

## Berechnung der Nachfüllmengen für Geräte mit Verteilerboxen

Sammelleitung bis zur Verteilerbox: (Entfernungsmeter abzüglich 5m) x 50g/m =  
 + Anschlussleitung je Inneneinheit 2,0 ~ 3,5kW: (Entfernungsmeter abzüglich 5m) x 20g/m =  
 + Anschlussleitung je Inneneinheit 5,3 ~ 7,0kW (Entfernungsmeter abzüglich 5m) x 30g/m =  
 - Faktor Inneneinheiten CF =  
 CF = (Anzahl max. anschließbare Inneneinheiten - Anzahl angeschlossene Inneneinheiten) x - 100g

### Beispiel:

FM40AH Kernleitung 20m, 4 Inneneinheiten je 3,5 kW, Je Inneneinheit 12m Anschlussleitung

Vorgefüllt:		4.100g
Nachfüllmenge		
Sammelleitung:	(20m - 5m) x 50g/m =	+ 750g
Anschlussleitung:	4x (12m - 5m) x 20g/m =	+ 560g
CF	(6 Inneneinheiten - 4 Innenein.) x - 100g/Innenein.	- 200g
Nachfüllmenge:		<u>1.110g</u>
Gesamte Füllmenge:		5.210g

### Die Außeneinheiten sind vorgefüllt:

FM40AH UHO = 4.100g FM48AH UYO = 7.100g FM56AH UYO = 7.100g

- Halten Sie die zusätzliche Füllmenge auf dem Gerät fest.
- Sollte durch den CF Faktor die Nachfüllmenge negativ sein, darf kein Kältemittel nachgefüllt werden.
- Sollte ein Nachfüllen erforderlich sein, stellen Sie bitte den Schiebeschalter der Außenplatine auf „LONG“

### ACHTUNG

Regulierung bei Kältemittelverlust (Europa)

Gesamte Füllmenge (kg) pro Raumvolumen der kleinsten Inneneinheit (m<sup>3</sup>) ≤ 0,3kg/m<sup>3</sup>

**Der Faktor von 0,3kg/m<sup>3</sup> darf nicht überschritten werden. (Personenschutz)**

## Inneneinheiten | Wandgeräte

Mit Wärmepumpe



Modell		MS07AH NQ0	MS10AH NR0*	MS12AH NR0	MS18AH NT0
Ausführung		Wandgerät mit Plasmafilter			
Für Außeneinheit **		FM19AH ~ FM56AH			FM25AH ~ FM56AH
Nennkälteleistung <sup>1.)</sup>	kW	2,1	2,6	3,5	5,3
Nennheizleistung <sup>2.)</sup>	kW	2,3	2,9	3,9	5,8
Luftmenge (max/min)	m <sup>3</sup> /h	330/-	360/-	540/-	780/-
Schalldruckpegel (max/min) <sup>3.)</sup>	dB(A)	34/28	35/30	38/34	42/35
Fernbedienung		Infrarot Fernbedienung mit LCD Anzeige			
Abmessungen (HxBxT)	mm	260 x 820 x 155	285 x 900 x 156	285 x 900 x 156	314 x 1.090 x 172
Gewicht Innengerät	kg	7	9	9	12
Anschlüsse Flüssigkeitsleitung	Zoll	1/4" (6,35mm)			1/4" (6,35mm)
Anschlüsse Saugleitung	Zoll	3/8" (9,53mm)			1/2" (12,7mm)

\* siehe bei dem Gerät MS10AH in den Auswahltabelle unter 09

## Inneneinheiten | ARTCOOL

Mit Wärmepumpe



Modell		MA09AH* NP1	MA12AH* NP1	MC09AH* NU0	MC12AH* NU0
Ausführung		ART COOL Harmony mit Plasmafilter		ART COOL Energy mit Plasmafilter	
Für Außeneinheit **		FM19AH ~ FM56AH			
Nennkälteleistung 1.)	kW	2,6	3,5	2,6	3,5
Nennheizleistung 2.)	kW	2,9	3,9	2,9	3,9
Luftmenge (max/min)	m <sup>3</sup> /h	450/-	510/-	510/-	540/-
Schalldruckpegel (max/min) 3.)	dB(A)	37/27	43/31	34/29	36/28
Fernbedienung		Infrarot Fernbedienung mit LCD Anzeige			
Abmessungen (HxBxT)	mm	568 x 570 x 129		290 x 1030 x 153	
Gewicht Innengerät	kg	9		9,5	
Anschlüsse Flüssigkeitsleitung	Zoll	1/4" (6,35mm)		1/4" (6,35mm)	
Anschlüsse Saugleitung	Zoll	3/8" (9,53mm)		3/8" (9,53mm)	

\* Farben für Art Cool Geräte MA\_\_AH : B=Blau M=Silber MC\_\_AH : M=Silber R=Verspiegelt

## Inneneinheiten | Truhen-Deckengeräte

Mit Wärmepumpe



Modell		MV09AH NEO	MV12AH NEO	MV18AH NBO
Ausführung		Truhen- Deckengeräte		
Für Außeneinheit **		FM19AH ~ FM56AH		FM19AH ~ FM56AH
Nennkälteleistung <sup>1.)</sup>	kW	2,6	3,5	5,3
Nennheizleistung <sup>2.)</sup>	kW	2,9	3,9	5,8
Luftmenge (max/min)	m <sup>3</sup> /h	450/-	510/-	810/660
Schalldruckpegel (max/min) <sup>3.)</sup>	dB(A)	37/27	43/31	43/37
Fernbedienung		Infrarot Fernbedienung mit LCD Anzeige		
Abmessungen (HxBxT)	mm	200 x 900 x 490		205 x 1.200 x 615
Gewicht Innengerät	kg	12		30
Anschlüsse Flüssigkeitsleitung	Zoll	1/4" (6,35mm)		1/4" (6,35mm)
Anschlüsse Saugleitung	Zoll	3/8" (9,53mm)		1/2" (12,7mm)

\* Farben für Art Cool Geräte MA\_\_AH : B=Blau M=Silber MC\_\_AH : M=Silber R=Verspiegelt

\*\* Diese Inneneinheiten können nur an die vorgesehenen Außeneinheiten angeschlossen werden.

Messbedingungen Die tatsächliche Leistung kann sich je nach Anschlussvarianten verändern

1.) Innentemperatur: 27°C TK, 19 °C FK Außentemperatur: 35 °C TK, 24 °C FK

2.) Innentemperatur: 20°C TK, 15 °C FK Außentemperatur: 7 °C TK, 6 °C FK

Leitungslänge: 7,5 m (jeder weitere Meter bewirkt einen Leistungsverlust von ca. 0,35%)

3.) Schalldruckpegel gemessen in 1 m Entfernung unter Freifeldbedingungen

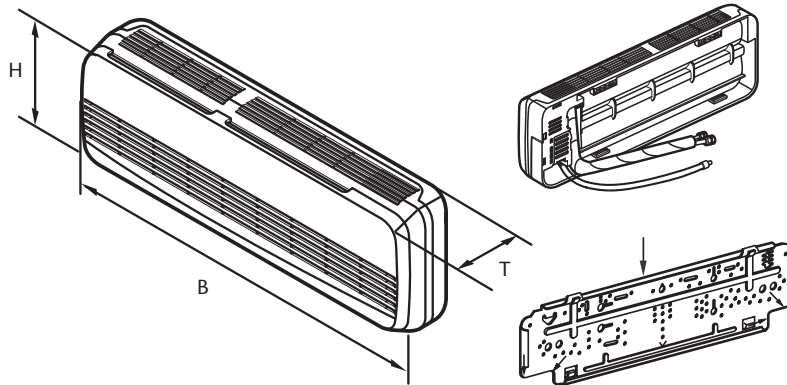
Regelbereich Innengerät

Heizen: 16 bis 30 °C (FK)

Kühlen: 18 bis 30 °C (TK)

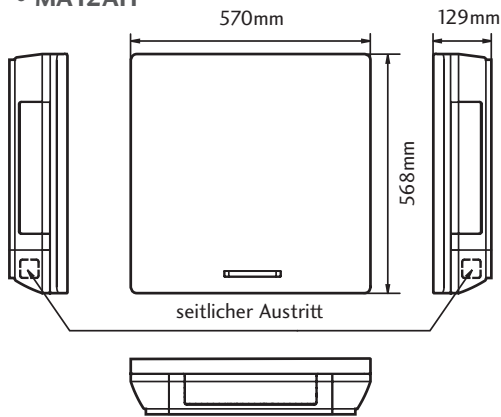
## Inneneinheiten Abmessungen

- MS07AH
- MS10AH
- MS12AH
- MS18AH

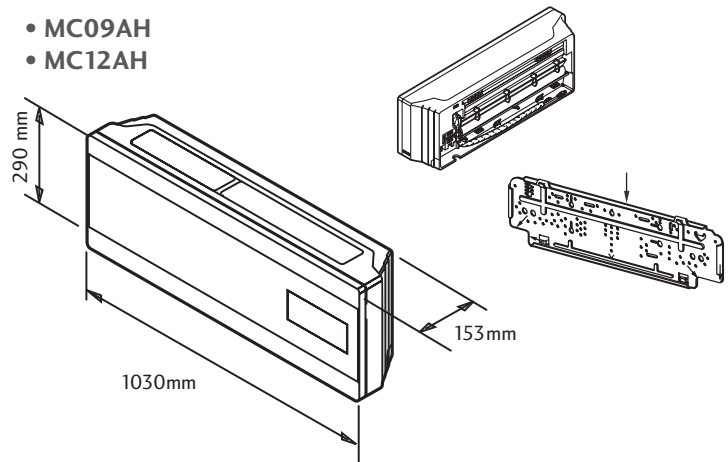


	MS07AH	MS10AH	MS12AH	MS18AH
H	260	285	285	314
B	820	900	900	1.090
T	155	156	156	172
				(mm)

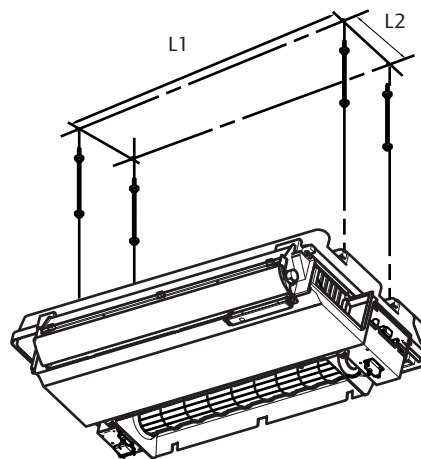
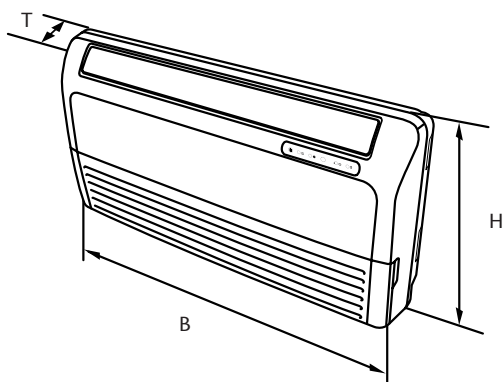
- MA09AH
- MA12AH



- MC09AH
- MC12AH



- MV09AH
- MV12AH
- MV18AH



Gewindestangen bei Deckenmontage

	MV09AH	MV12AH	MV18AH
H	490	490	615
B	900	900	1200
T	200	200	205
L1	820	820	1076
L2	235	235	265
	mm	mm	mm

## Inneneinheiten | Deckenkassetten

Mit Wärmepumpe



Modell		MT10AH NEO***	MT12AH NEO	MT18AH NEO	MT24AH NFO
Blende		PT-HEC	PT-HEC	PT-HEC	PT-HFC
Ausführung		4-Wege Kassettengerät mit Plasmafilter			
Für Außeneinheit **		FM19AH ~ FM56AH		FM25AH ~ FM56AH	FM40AH ~ FM56AH
Nennkälteleistung <sup>1.)</sup>	kW	2,6	3,5	5,3	7,0
Nennheizleistung <sup>2.)</sup>	kW	2,9	3,9	5,8	7,7
Luftmenge (max/min)	m <sup>3</sup> /h	-/-	570/420	780/660	900/780
Schalldruckpegel (max/min) <sup>3.)</sup>	dB(A)	-/-	38/32	41/37	43/39
Fernbedienung		Kabelfernbedienung mit LCD Anzeige (IR Fernbedienung als Zubehör lieferbar)			
Abmessungen Gerät (HxBxT)	mm	269 x 570 x 570 EURO - RASTER			292 x 744 x 744
Abmessung, Blende (HxBxT)	mm	30 x 670 x 670	30 x 670 x 670	30 x 670 x 670	30 x 850 x 850
Gewicht Innengerät	kg	19	19	19	24
Anschlüsse Flüssigkeitsleitung	Zoll	1/4" (6,35mm)	1/4" (6,35mm)	1/4" (6,35mm)	1/4" (6,35mm)
Anschlüsse Saugleitung	Zoll	3/8" (9,53mm)	3/8" (9,53mm)	1/2" (12,7mm)	1/2" (12,7mm)

\*\*\* MT10AH \*\*\* Lieferzeit auf Anfrage (nicht vor Quartal 3)

## Inneneinheiten | Deckenkassetten

Mit Wärmepumpe



Modell		MT09AH NCO	MT11AH NCO
Blende		PT-HCC	PT-HCC
Ausführung		1-Wege Kassettengerät mit Plasmafilter	
Für Außeneinheit **		FM19AH ~ FM56AH	
Nennkälteleistung <sup>1.)</sup>	kW	2,6	3,5
Nennheizleistung <sup>2.)</sup>	kW	2,9	3,9
Luftmenge (max/min)	m <sup>3</sup> /h	510/390	570/420
Schalldruckpegel (max/min) <sup>3.)</sup>	dB(A)	35/28	37/29
Fernbedienung		Kabelfernbedienung mit LCD Anzeige (IR Fernbedienung als Zubehör lieferbar)	
Abmessungen Gerät (HxBxT)	mm	200 x 860 x 390	200 x 860 x 390
Abmessung, Blende (HxBxT)	mm	1.050 x 670 x 480	1.050 x 670 x 480
Gewicht Innengerät	kg	22	22
Anschlüsse Flüssigkeitsleitung	Zoll	1/4" (6,35mm)	1/4" (6,35mm)
Anschlüsse Saugleitung	Zoll	3/8" (9,53mm)	3/8" (9,53mm)

## Inneneinheiten | Kanalgeräte

Mit Wärmepumpe



Modell		MB09AHL NTO	MB12AHL NTO	MB18AHL NTO
Ausführung		Kanal Einbaugeräte mit geringer Pressung und EPS (0 - 20 Pa)		
Für Außeneinheit **		FM19AH ~ FM56AH		FM19AH ~ FM56AH
Nennkälteleistung <sup>1.)</sup>	kW	2,6	3,5	5,3
Nennheizleistung <sup>2.)</sup>	kW	2,9	3,9	5,8
Luftmenge (max/min)	m <sup>3</sup> /h	480/360	600/480	810/600
Schalldruckpegel (max/min) <sup>3.)</sup>	dB(A)	34/30	37/31	38/34
Fernbedienung		Kabelfernbedienung mit LCD Anzeige		
Abmessungen (HxBxT)	mm	230 x 650 x 535		230 x 1000 x 535
Gewicht Innengerät	kg	22		29
Anschlüsse Flüssigkeitsleitung	Zoll	1/4" (6,35mm)		1/4" (6,35mm)
Anschlüsse Saugleitung	Zoll	3/8" (9,53mm)		1/2" (12,7mm)

\*\* Diese Inneneinheiten können nur an die vorgesehenen Außeneinheiten angeschlossen werden.

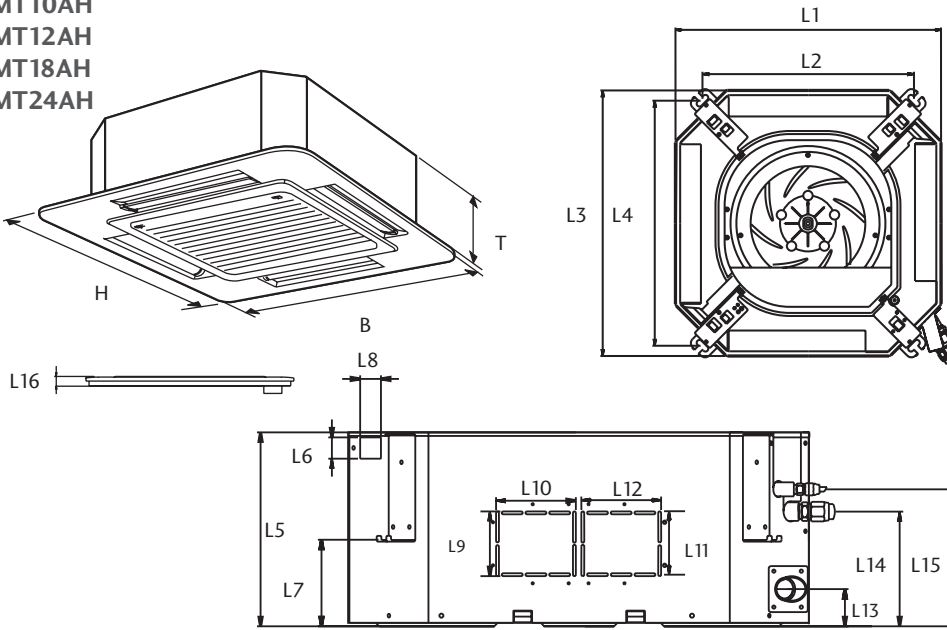
**Messbedingungen** Die tatsächliche Leistung kann sich je nach Anschlussvarianten verändern

- 1.) Innentemperatur: 27 °C TK, 19 °C FK Außentemperatur: 35 °C TK, 24 °C FK
- 2.) Innentemperatur: 20 °C TK, 15 °C FK Außentemperatur: 7 °C TK, 6 °C FK  
Leitungslänge: 7,5 m (jeder weitere Meter bewirkt einen Leistungsverlust von ca. 0,35%)
- 3.) Schalldruckpegel gemessen in 1,5 m Entfernung unter Freifeldbedingungen

Regelbereich Innengerät Heizen: 16 bis 30 °C (FK) Kühlen: 18 bis 30 °C (TK)

## Inneneinheiten Abmessungen

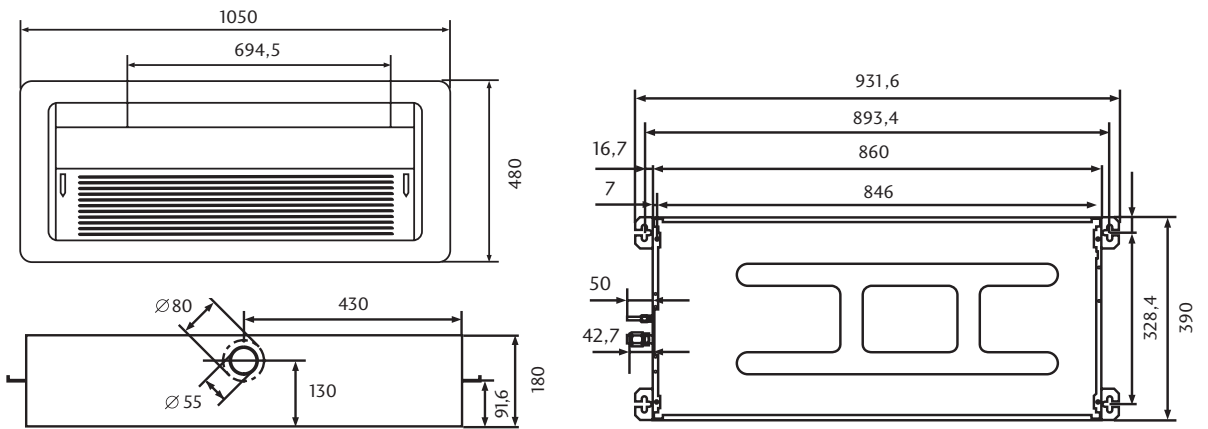
- MT10AH
- MT12AH
- MT18AH
- MT24AH



	MT10AH	MT12AH	MT18AH	MT24AH
H	670	670	670	850
B	670	670	670	850
T	269	269	269	292
L1	570	570	570	744
L2	450	450	450	572
L3	570	570	570	744
L4	521	521	521	658
L5	269	269	269	292
L6	30	30	30	70
L7	120,4	120,4	120,4	192
L8	40	40	40	70
L9	90	90	90	90
L10	110	110	110	110
L11	90	90	90	90
L12	110	110	110	110
L13	52	52	52	54
L14	160	160	160	150
L15	190,5	190,5	190,5	212
L16	30	30	30	30

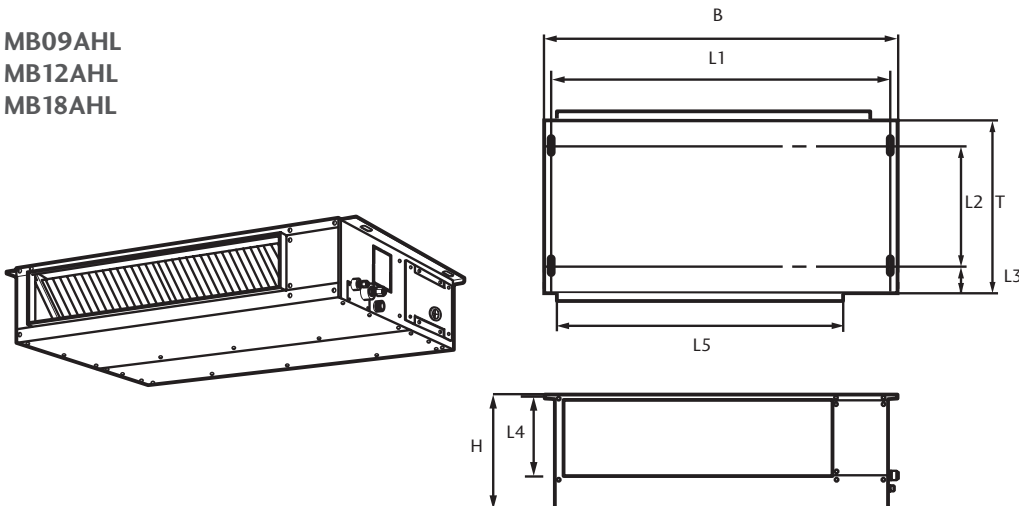
(mm)

- MT09AH
- MT11AH



ACHTUNG! Einbautiefe 200mm

- MB09AHL
- MB12AHL
- MB18AHL



	MB09AHL	MB12AHL	MB18AHL
H	230	230	230
B	708	708	1060
T	537	537	535
L1	678	678	1030
L2	434	434	434
L3	51	51	51
L4	172	172	172
L5	455	455	455

mm