

Snellè 350 Q

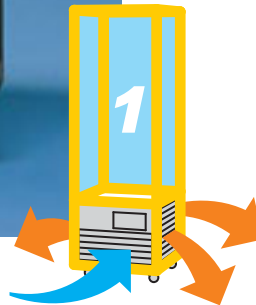
Snellè 350 Q Cioccolato

**Glimatizzata**



Snellè 350 RBT/Bis

°C +5/-18



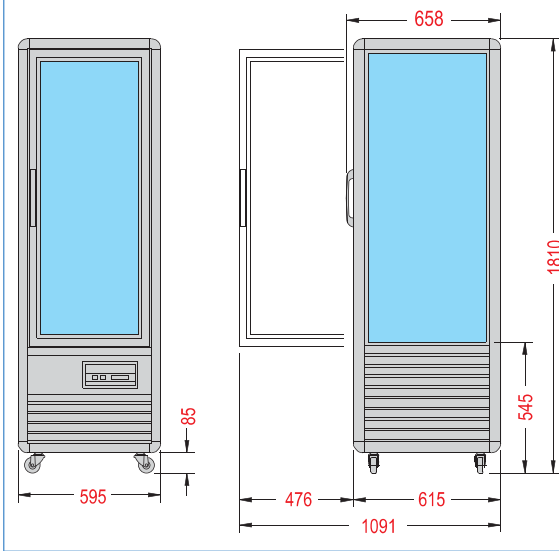
% U.R. 70 (+5 °C)  
% U.R. 40 (-18 °C)

Sbrinamento con gas caldo  
Defrosting with hot gas  
Dégivrage a gaz chaud  
Abtaugung mit heissem gas  
Descongelamiento con gas caliente

**No Frost**

<b>Snellè 350 Q</b>	Lt. 350	Watt 600	n. 5 mm. 450x450	°C +4/+10	% U.R. 75		230v/1/50Hz		R134a	Kg. 143
<b>Snellè 350 Q Cioccolato</b>	Lt. 350	Watt 600	n. 5 mm. 450x450	°C +14/+16	% U.R. 40/44		230v/1/50Hz		R134a	Kg. 143
<b>Snellè 350 RBT-Bis</b>	Lt. 350	Watt 640	n. 6 Ø mm. 430	°C +5/-18	% U.R. 70/40		230v/1/50Hz		R404a	Kg. 153

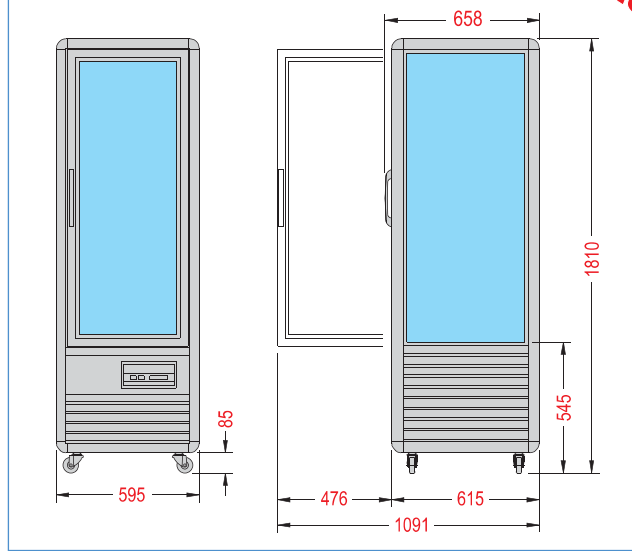
SNELLE' 350 R•Q•G



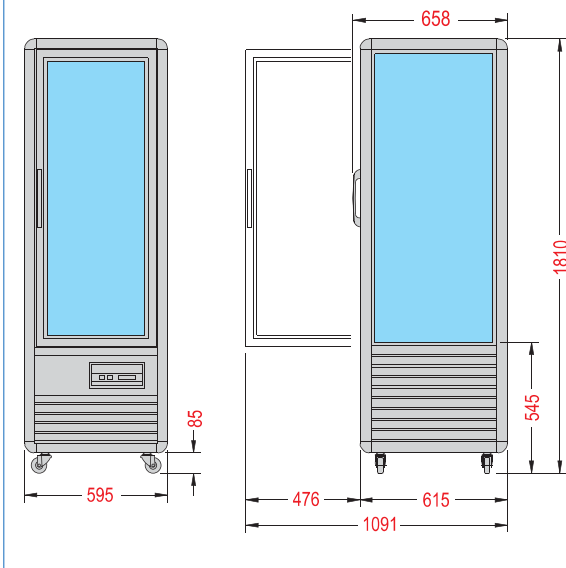
SNELLE' 350 R•Q Cioccolato

*Glimatizzate*

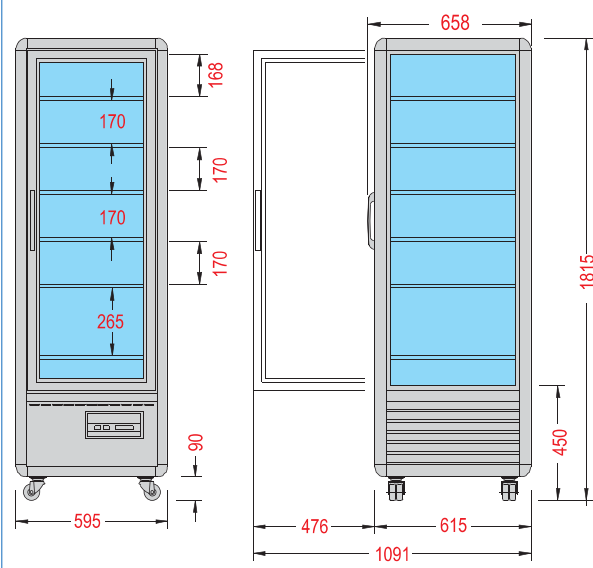
+14/+16 °C



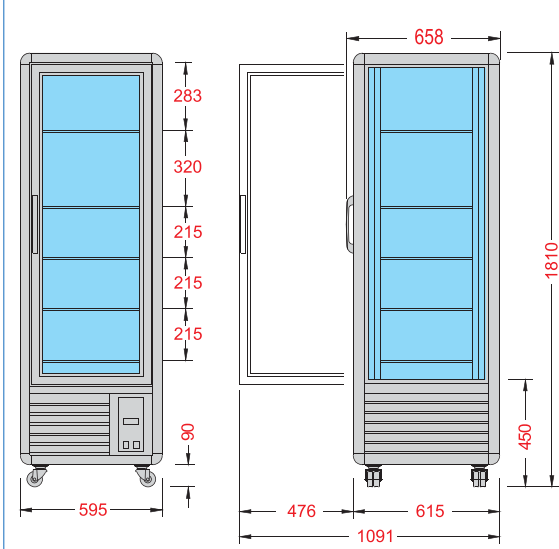
SNELLE' 350 RBT/Bis • BTV/Bis



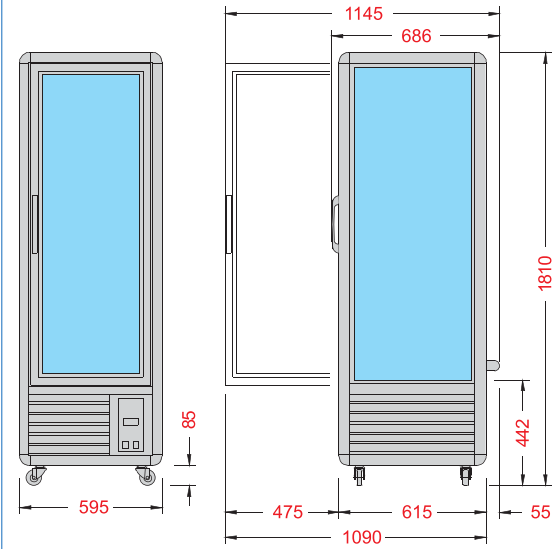
SNELLE' 400 GBT



SNELLE' 400 BTV/Bis



SNELLE' 400 GS



**SNELLE - INNOVA - MAXIVISION**



Cod. 01



Cod. 02



**LINEE SPECIALI** / Special lines / Lignes spéciales / Spezielle serien / Líneas especiales

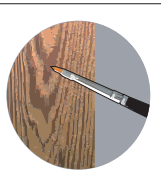
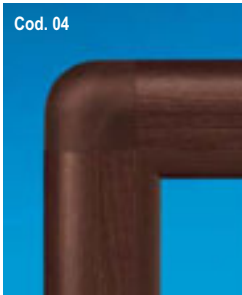
*Linea Platinum*



*Linea Gold*



Cod. 04



Colori legno  
Wood colors  
Couleurs bois  
Holz farben  
Colores de madera

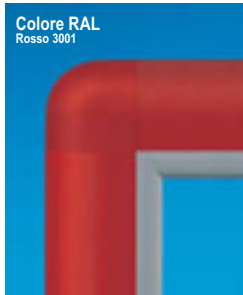
Colore RAL  
Cod 06



Colore RAL  
Cod 13



Colore RAL  
Rosso 3001

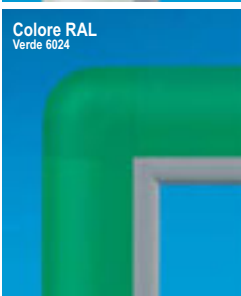


Cod. 05



Colori RAL  
RAL colors  
Couleurs RAL  
RAL-farben  
Colores RAL

Colore RAL  
Verde 6024



Colore RAL  
Azzurro 5015



Colore RAL  
Giallo 1023



**Standard** / Standard / Standards / Standardfarben / Estándard



Colori / Colours / Couleurs / Farben / Colores

**Optional** / Optional / Optionnel / Extra / Extras



Colori / Colours / Couleurs / Farben / Colores



Printatura / Decoration / Décoration / Dekor / Decoración