

## Panoramavitrinen

Art.-Nr.

UVP  
Alle Preise zuzügl.  
gesetzl. MwSt

EURO



**CORNER**

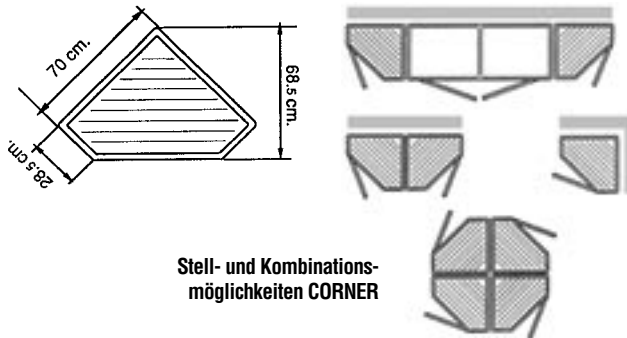
### Panorama-Dreieckvitrine CORNER

Abmessungen:	CORNER	CORNER BT
Breite	980	980
Tiefe	685	685
Höhe mit Rollen	1830	1830
Bruttoinhalt:	330 l	330 l
Temp.-Bereich:	+2 °C bis +10 °C bei 33 °C UT und 60% RF	-5 °C bis -20 °C bei 28 °C UT und 60% RF
Anschlusswert:	580 W/230 V	680 W/230 V
Kältemittel:	R 404 a (250 g)	R 404 a (400 g)
Bruttogewicht:	128 kg	131 kg
Ausführung:	Steckerfertige Dreieckvitrine mit Umluftkühlung (Luftfeuchtigkeit 80-90 %), automatischer Abtauung und Tauwasserverdunstung; Serienfarbe hellbraun/dunkelbraun; Mehrfachverglasung mit Antibeschlagscheiben;	

**CORNER** mit 5 Dreieckrosten  
**CORNER BT** mit 5 Dreieckrosten

508.330.000  
508.330.300

**1.880,-**  
**2.220,-**



**Stell- und Kombinationsmöglichkeiten CORNER**



**LUCE 20 TN**

### Sechseck-Panoramavitrine LUCE 20/60

Abmessungen:	LUCE 20 TN	LUCE 60 TN	LUCE 60 BT
Breite	660	1010	1010
Tiefe	740	900	900
Höhe mit Rollen	1270	1900	1900
Bruttoinhalt:	180 l	600 l	600 l
Temp.-Bereich:	+2 °C bis +10 °C bei 33 °C UT / 60% RF	+2 °C bis +10 °C bei 33 °C UT / 60% RF	-5 °C bis -20 °C bei 28 °C UT / 60% RF
Anschlusswert:	340 W/230 V	720 W/230 V	990 W/230 V
Kältemittel:	R 404 a (190 g)	R 404 a (410 g)	R 404 a (500 g)
Bruttogewicht:	117 kg	228 kg	246 kg
Ausführung:	Steckerfertige Vitrine mit Umluftkühlung (Luftfeuchtigkeit 80-90%), automatischer Abtauung und Tauwasserverdunstung; BT-Ausführung: statische Tiefkühlung ohne automatische Abtauung; Serienfarbe hellbraun/dunkelbraun; Mehrfachverglasung mit Antibeschlagscheiben;		

**LUCE 20 TN** mit Drehgestell (Karussell) und 3 runden Glastablets 450 mm Ø  
**LUCE 60 TN** mit 2 Türen und Drehgestell (Karussell) mit 5 runden Glastablets 735 mm Ø  
**LUCE 60 BT** mit 1 Tür und Drehgestell (Karussell) und 5 runden Glastablets 735 mm Ø

50.820.000  
508.600.000  
508.600.300

**1.772,-**  
**2.899,-**  
**3.495,-**



**LUCE 60 TN**

**Panoramavitrinen-Sonderlackierung**

508.RAL

**103,-**

## Panoramavitrinen



**LUCE 25 TN**

### Panorama-Vitrine LUCE 25

Abmessungen:	25 TN	25 TNR	25 BT
Breite	700	700	700
Tiefe	700	700	700
Höhe mit Rollen	1270	1270	1270
Bruttoinhalt:	250 l	250 l	250 l
Temp.-Bereich:	+2 °C bis +10 °C bei 33 °C UT / 60% RF	+2 °C bis +10 °C bei 33 °C UT / 60% RF	-5 °C bis -20 °C bei 28 °C UT / 60% RF
Anschlusswert:	440 W/230 V	440 W/230 V	550 W/230 V
Kältemittel:	R 404 a (190 g)	R 404 a (190 g)	R 404 a (300 g)
Bruttogewicht:	132 kg	129 kg	125 kg

Ausführung: Steckerfertige Vitrine mit Umluftkühlung (Luftfeuchtigkeit 80-90%), automatischer Abtauung und Tauwasserverdunstung; BT-Ausführung: statische Tiefkühlung ohne automatische Abtauung; Serienfarbe hellbraun/dunkelbraun; Mehrfachverglasung mit Antibeschlagscheiben;

<b>LUCE 25 TN</b>	<i>mit Drehgestell (Karussell) und 3 runden Glastablets 500 mm Ø</i>	508.250.000	<b>1.603,-</b>
<b>LUCE 25 TNR</b>	<i>mit 3 Rosten 545 x 490 mm</i>	508.250.100	<b>1.517,-</b>
<b>LUCE 25 BT</b>	<i>mit 3 feststehenden Verdampferrosten 545 x 510 mm</i>	508.250.300	<b>1.772,-</b>



**LUCE 40 TN**

**LUCE 40 BT**

### Panorama-Vitrine LUCE 40

Abmessungen:	LUCE 40 TN	LUCE 40 TNR	LUCE 40 BT
Breite	700	700	700
Tiefe	700	700	700
Höhe mit Rollen	1830	1830	1830
Bruttoinhalt:	400 l	400 l	400 l
Temp.-Bereich:	+2 °C bis +10 °C bei 33 °C UT / 60% RF	+2 °C bis +10 °C bei 33 °C UT / 60% RF	-5 °C bis -20 °C bei 28 °C UT / 60% RF
Anschlusswert:	580 W/230 V	580 W/230 V	680 W/230 V
Kältemittel:	R 404 a (290 g)	R 404 a (290 g)	R 404 a (400 g)
Bruttogewicht:	177 kg	170 kg	169 kg

Ausführung: Steckerfertige Vitrine mit Umluftkühlung (Luftfeuchtigkeit 80-90%), automatischer Abtauung und Tauwasserverdunstung; BT-Ausführung: statische Tiefkühlung ohne automatische Abtauung; Serienfarbe hellbraun/dunkelbraun; Mehrfachverglasung mit Antibeschlagscheiben;

<b>LUCE 40 TN</b>	<i>mit Drehgestell (Karussell) und 5 runden Glastablets 500 mm Ø</i>	508.400.000	<b>1.869,-</b>
<b>LUCE 40 TNR</b>	<i>mit 5 Rosten 545 x 490 mm</i>	508.400.100	<b>1.784,-</b>
<b>LUCE 40 BT</b>	<i>mit 5 feststehenden Verdampferrosten 545 x 510 mm</i>	508.400.300	<b>2.168,-</b>



**LUCE 40 F**

### Panorama-Vitrine LUCE 40 für Pralinenkühlung

Abmessungen:	LUCE 40 C	LUCE 40 F
Breite	700	700
Tiefe	700	700
Höhe mit Rollen	1830	1830
Bruttoinhalt:	400 l	400 l
Temp.-Bereich:	+14 °C bis +18 °C bei 33 °C UT und 60% RF	+14 °C bis +18 °C bei 33 °C UT und 60% RF
Anschlusswert:	550 W/230 V	550 W/230 V
Kältemittel:	R 404 a (270 g)	R 404 a (270 g)
Bruttogewicht:	155 kg	155 kg

Ausführung: Steckerfertige Vitrine mit spezieller Umluftkühlung (Luftfeuchtigkeit 50-60%), automatischer Abtauung und Tauwasserverdunstung; Serienfarbe hellbraun/dunkelbraun; Mehrfachverglasung mit Antibeschlagscheiben;

<b>LUCE 40 C</b>	<i>mit Drehgestell (Karussell) und 5 runden Glastablets 500 mm Ø</i>	508.400.500	<b>1.869,-</b>
<b>LUCE 40 F</b>	<i>mit 5 Rosten 545 x 490 mm</i>	508.400.510	<b>1.784,-</b>

### Panoramavitrinen-Sonderlackierung

508.RAL	<b>103,-</b>
---------	--------------

## Panoramavitrinen

Art.-Nr.

UVP  
Alle Preise zuzügl.  
gesetzl. MwSt

EURO



**LUCE 50 TN**

### Panorama-Vitrine LUCE 50

Abmessungen:	Breite	Tiefe	Höhe m. Rollen
LUCE 50 TN	1270	720	1220

Bruttoinhalt: 420 + 130 l  
Temp.-Bereich: +2 °C bis +10 °C  
bei 33 °C UT und 60% RF  
Anschlusswert: 780 W/230 V  
Kältemittel: R 404 a (300 g)  
Bruttogewicht: 220 kg  
Ausführung: Steckerfertige Vitrine mit Umluftkühlung (Luftfeuchtigkeit 80-90%), auto-  
matischer Abtauung und Tauwasserverdunstung; Serienfarbe hellbraun/  
dunkelbraun; Mehrfachverglasung mit Antibeschlagscheiben; oben auf dem  
Gerät befindet sich eine Kühlwanne (für Splitteils geeignet) mit Abdeckhaube;

**LUCE 50 TN** 2 Türen mit 8 Rosten 545 x 510 mm

508.500.000

**2.925,-**



**LUCE 80 TN**

### Panorama-Vitrine LUCE 80

Abmessungen:	LUCE 80 TN	LUCE 80 TNR	LUCE 80 BT
Breite	1260	1260	1260
Tiefe	700	700	700
Höhe mit Rollen	1830	1830	1830
Bruttoinhalt:	800 l	800 l	800 l
Temp.-Bereich:	+2 °C bis +10 °C bei 33 °C UT / 60% RF	+2 °C bis +10 °C bei 33 °C UT / 60% RF	-5 °C bis -20 °C bei 28 °C UT / 60% RF
Anschlusswert:	750 W/230 V	750 W/230 V	770 W/230 V
Kältemittel:	R 404 a (460 g)	R 404 a (460 g)	R 404 a (550 g)
Bruttogewicht:	264 kg	262 kg	249 kg

Ausführung: Steckerfertige Vitrine mit Umluftkühlung (Luftfeuchtigkeit 80-90%),  
automatischer Abtauung und Tauwasserverdunstung; BT-Ausfüh-  
rung: statische Kühlung ohne automatische Abtauung; Serienfarbe  
hellbraun/dunkelbraun; Mehrfachverglasung mit Antibeschlagscheiben;

**LUCE 80 TN** mit 1 Drehgestell (Karussell) und 5 runden Glastablets 500 mm Ø  
sowie 5 Rosten 545 x 490 mm

508.800.000

**2.730,-**

**LUCE 80 TNR** mit 10 Rosten

508.800.200

**2.644,-**

**LUCE 80 BT** mit 10 feststehenden Verdampferrosten 545 x 510 mm

508.800.300

**3.495,-**



**LUCE 80 BT**

### Panorama-Vitrine LUCE 100

Abmessungen:	Breite	Tiefe	Höhe m. Rollen
LUCE 100	1830	700	1830

Bruttoinhalt: 1200 l  
Temp.-Bereich: +2 °C bis +10 °C  
bei 33 °C UT und 60% RF  
Anschlusswert: 870 W/230 V  
Kältemittel: R 404 a (510 g)  
Bruttogewicht: 356 kg  
Ausführung: Steckerfertige Vitrine mit Umluftkühlung (Luftfeuchtigkeit 80-90%),  
automatischer Abtauung und Tauwasserverdunstung; Serienfarbe  
hellbraun/dunkelbraun; Mehrfachverglasung mit Antibeschlagscheiben;

**LUCE 100** 3 Türen, 1 Abteil mit 1 Drehgestell (Karussell) und 5 runden Glastablets  
500 mm Ø sowie 2 Abteile mit 10 Rosten 545 x 490 mm

508.100.000

**3.616,-**



**LUCE 100**

**Panoramavitrinen-Sonderlackierung**

508.RAL

**103,-**