

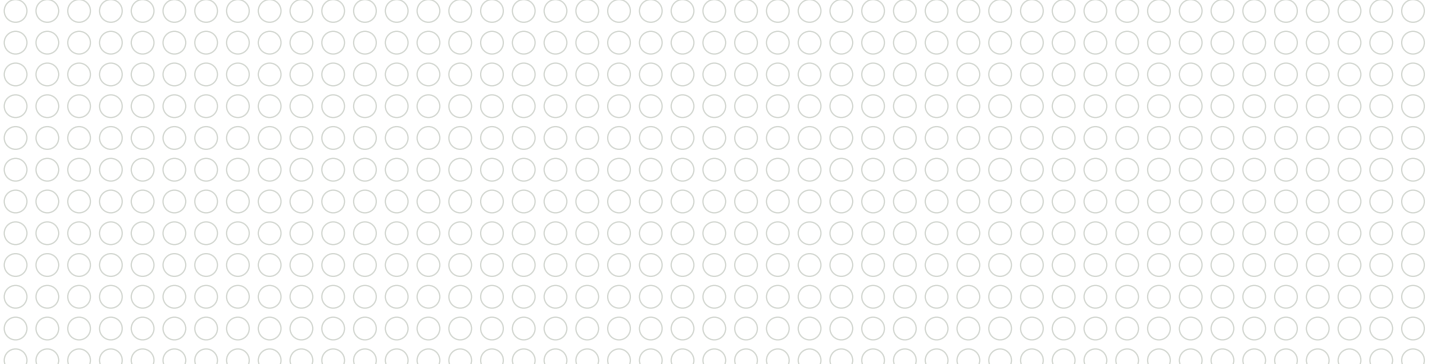
CONSERVATION
DISPLAYS



+5/+7°C (3M2)



Manchester



Manchester

Vitrina multiusos de pequenas dimensões destinada a aplicações sobre balcão.

A característica de poder ser montada sob rodízios ou encastrada adequam-na a qualquer área comercial.

Vitrine multi usage de petite taille destinée à des applications sur balcon.

La possibilité de la monter sur roulettes ou bien de l'encastrer dans le balcon la rende très versatile dans n'importe quel endroit.

Small sized refrigerated top counter display multi-use.

The possibility of assemble it over casters or embed it in a counter makes it very versatile in any comercial environment.



Temperatura controlada por termóstato
Température contrôlée par thermostat
Temperature controlled by thermostat



Rodízios
Roulettes
Rollers



Opção de controlador digital de temperatura
Option de contrôleur digital de température
Digital temperature controller option

- Vitrina de posar.
- Montada sobre rodízios de pequeno diâmetro.
- Portas traseiras deslizantes.
- Vidro frontal curvo.
- Prateleira intermédia.
- Refrigeração ventilada com gás R134a.
- Temperatura controlada por termostato.
- Evaporação automática das águas de descongelação.
- Descongelamento manual.

Opções

- Grelhas de exposição rilsanizadas.
- Controlador digital de temperatura.

Consultar-nos para outras opções.

- Vitrine à poser.
- Montée sur roulettes de petit diamètre.
- Portes arrière coulissantes.
- Vitre frontale Bombée.
- Étagère intermédiaire.
- Réfrigération ventilée avec gaz R134a.
- Température contrôlée par thermostat.
- Evaporation automatique des eaux de dégivrage.
- Dégivrage manuel.

Options

- Grilles d'exposition rilsanisées.
- Contrôleur digital de température.

Nous consulter pour d'autres options.

- Table top display.
- Sits on four small diameter rollers.
- Sliding back doors.
- Curved frontal glass.
- Intermediate shelf.
- Forced air refrigeration with R134a gas.
- Temperature controlled by thermostat.
- Automatic defrosted water evaporation system.
- Manual defrosting.

Options

- Rilsan coated exhibition grids.
- Digital temperature controller.

Consult us for other options.

1	Acabamento exterior Finition extérieure Exterior finishing	Plástico / Plastique / Plastic		Standard Antracite / Antracite / Anthracite
2	Pára-choques Pare-chocs Bumper	Plástico / Plastique / Plastic		Standard Preto / Noir / Black

Plástico / Plastique / Plastic



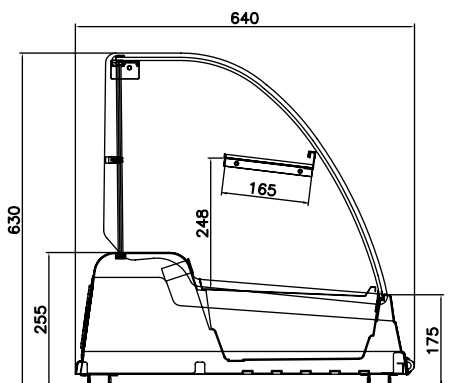
Branco
Blanc
White

Preto
Noir
Black

Antracite
Antracite
Anthracite



Equipamento	Potência frigorífica Puissance frigorifique Refrigeration power (W/-10°C)	Comprimento Longueur Length (cm)	Área de Exposição Surface de exposition Deck area (m²)	Peso Aparelho Poids Net Net Weight (Kg)	Peso Bruto Poids Brut Gross Weight (Kg)
Manchester	260	106	0,68	54	94



Equipamentos Frigoríficos, Lda.
Av. D.Afonso Henriques
4814-516 Guimarães Portugal

T +351 253 421 750 F +351 253 514 226
mail@trimco.pt
www.trimco.pt