



Klimakraft für große Aufgaben.

Die Power-Tower von LG.





Touch Panel

Bei Modell P03AH



2-Wege Autoswing

Durch diese Funktion wird die Luft optimal im Raum verteilt.

Bei den Modellen P03AH und P05AH.

Modell-Set | Standklimagerät

Modell P03AH

Set-Preis	P03AH SR1	4.150,-
Leistung (kW)	Kühlen: 8,1	Heizen: 8,1
Inneneinheit	P03AH NR1	2.070,-
Außeneinheit	P03AH UR1	2.080,-

Plasmafilter • selbstständig öffnender Luftaustritt



• P03AH

Modell-Set | Standklimagerät

Modell P05AH

Set-Preis	P05AH ST0	5.990,-
Leistung (kW)	Kühlen: 13,5	Heizen: 14,1
Inneneinheit	P05AH NT0	2.990,-
Außeneinheit	P05AH UT0	3.000,-

Plasmafilter



• P05AH

Modell-Set | Standklimagerät

Modell P08AH

Set-Preis	P08AH SF0	7.990,-
Leistung (kW)	Kühlen: 21,1	Heizen: 25,8
Inneneinheit	P08AH NF0	3.990,-
Außeneinheit	P08AH UF0	4.000,-



• P08AH

Grundausrüstung

- Auto-Restart
- IR-Fernbedienung
- Gold-Fin
- Elektrozusatzheizung

Ein gutes Raumklima kann auch eine Frage der Kraft sein. Wenn es um Leistung geht, sind die Standklimageräte von LG die beste Wahl. Ihre Power schafft auch in größeren Räumen, wie Geschäften, Büros und Hallen, schnell und effizient die richtige Atmosphäre. Aufgrund der möglichen, hohen Rohrleitungslängen ist der Montageort extrem variabel. So bleibt Ihnen überlassen, wo das LG Standklimagerät seine Kraft entfaltet.



Life's
Good

Standklimageräte mit Wärmepumpe



Modell Set - Bezeichnung		P03AH SR1	P05AH ST0	P08AH SFO
Inneneinheit		P03AH NR1	P05AH NT0	P08AH NFO
Außeneinheit		P03AH UR1	P05AH UT0	P08AH UFO
Serienausstattung		Plasmafilter und Außenregister mit Gold – Fin Beschichtung		Gold – Fin Beschichtung
Kälteleistung ^{1.)}	kW	8,14	13,5	21,1
Heizleistung ^{2.)}	kW	8,14	14,1	25,8
Energieeffizienzklasse		C / D	-	-
EER / COP (ohne Elektro-Zusatzheizung)	W/W	2,91 / 2,91	2,54 / 2,81	2,4 / 3,15
Elektro-Zusatzheizung	W (A)	2.000 (8,7)	4.000 / (17,4)	5.000 (21,7)
Luftvolumenstrom Innen (max/min)	m ³ /h	1.020 / -	1.800 / 1.560	3.420 / 2.880
Entfeuchtung	l/h	3,3	6	8,5
Schalldruckpegel Innen (max/min) ^{3.)}	dB(A)	48 / 40	53 / 48	60 / 56
Luftvolumenstrom Außen	m ³ /h	3.480	6.240	9.000
Schalldruckpegel Außen ^{3.)}	dB(A)	58	58	65
Anschlussspannung 50Hz	V/Ph	230 / 1	400 / 3	
Elektrischer Anschluss		über das Außengerät		
Elektrischer Anschluss für Zusatzheizung		am Innengerät 230V / 1Ph		
Verbindungsleitung (Innen-Außen)		5x	5x	5x
Leistungsaufnahme (Kühlen/Heizen)	W	2.800 / 2.800	5.300 / 5.000	8.800 / 8.200
Stromaufnahme (Kühlen/Heizen)	A	13 / 13	9,5 / 9,0	15,2 / 14,5
Anlaufstrom	A	68	60	70
Absicherung Träge	A	20	20	25
Fernbedienung		Infrarot		
Innengerät (HxBxT)	mm	1.820 x 570 x 317	1.850 x 590 x 440	1.880 x 1.051 x 495
Gewicht Innengerät	kg	33	60	132
Außengerät (HxBxT)	mm	655 x 870 x 320	1.225 x 900 x 370	963 x 1.245 x 650
Gewicht Außengerät	kg	63	90	150
Kältemittel		R-410A		
Verdichter		Rollkolbenverdichter	Scroll Verdichter	2 x Scroll Verdichter
Einspritzung		Außen (Kapillarrohr)		
Anschlüsse Einspritzleit.	Zoll	3/8" (9,52mm)	3/8" (9,52mm)	5/8" (15,9mm)
Anschlüsse Saugleitung	Zoll	5/8" (15,9mm)	3/4" (19,1mm)	1" (25,4mm)
Füllmenge bis 7,5 m	g	2.200	2.900	7.550
Nachfüllmenge (g pro Meter)	g	30g	40g	80g
Rohrlänge (maximal)	m	30	40	50
Höhenunterschied (max)	m	20	25	30

Messbedingungen

1.) Innentemperatur: 27 °C TK, 19 °C FK
 2.) Innentemperatur: 20 °C TK, 15 °C FK

Außentemperatur: 35 °C TK, 24 °C FK
 Außentemperatur: 7 °C TK, 6 °C FK

Leitungslänge:

7,5 m (jeder weitere Meter bewirkt einen Leistungsverlust von ca. 0,4%)

Sollte die Außeneinheit oberhalb der Inneneinheiten positioniert sein, ist alle 10m Steigleitung ein Ölhebegerät zu setzen.

3.) Schalldruckpegel gemessen in 1 m Entfernung unter Freifeldbedingungen

Regelbereich Innengerät

Heizen: 16 bis 30 °C

Kühlen: 18 bis 30 °C

Einsatzgrenzen Außengerät

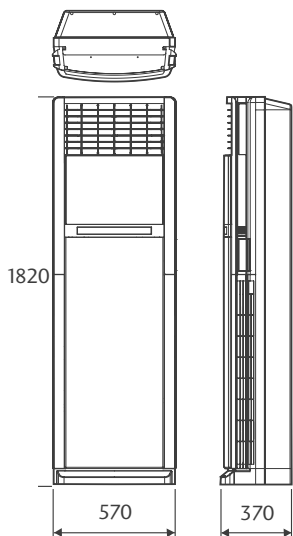
Heizen: -10 bis 18 °C

Kühlen: 18 bis 43 °C (-10 bis 43 °C mit Winterregelung)

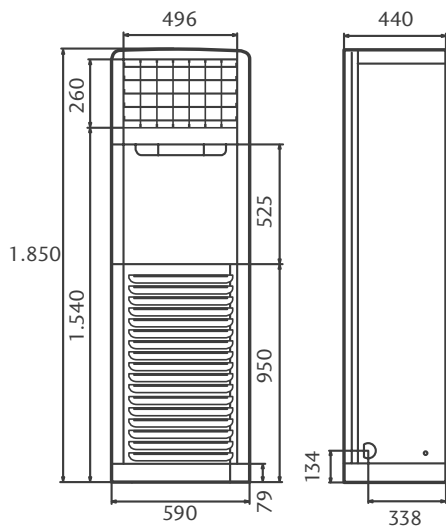
Standklimagerät

Inneneinheiten

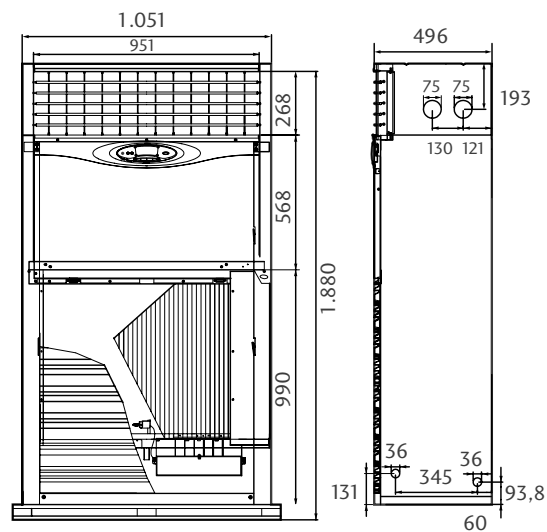
• P03AH



• P05AH

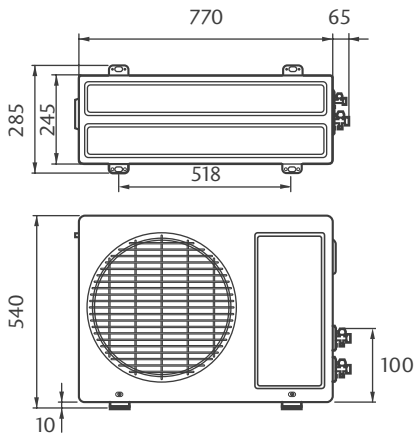


• P08AH

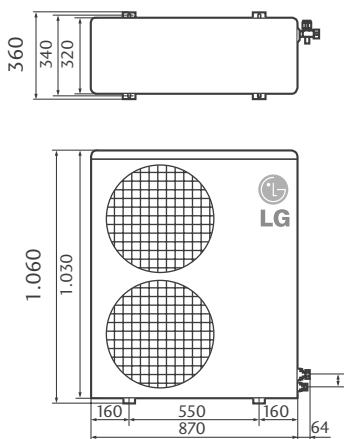


Außeneinheit

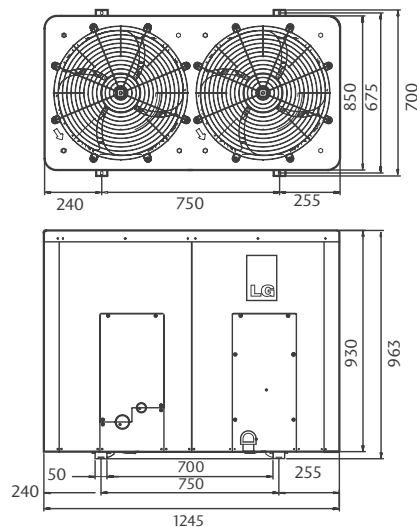
• P03AH



• P05AH

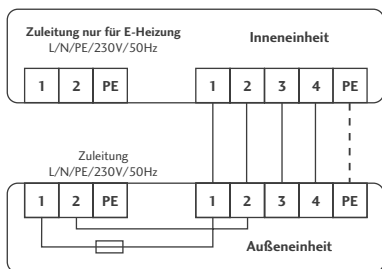


• P08AH

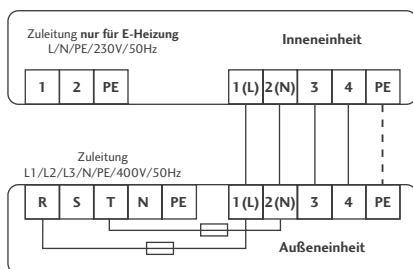


Schaltbild

• P03AH



• P05AH



• P08AH

