

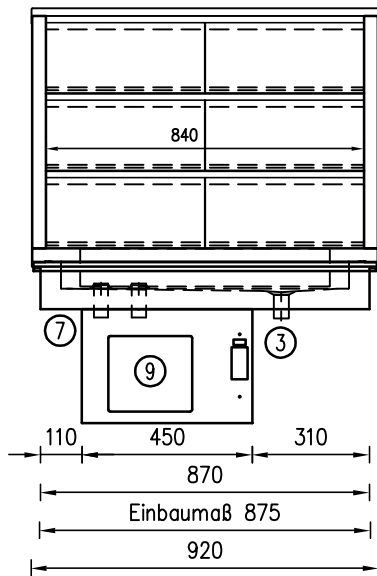
Beleg-Nr. _____ Datum: _____
 Fachberater _____ Tel.: 04444/201- _____ Fax: 04444/201- _____
 Firma: _____ Kunden-Nr.: _____
 _____ Com.: _____
 _____ Com.-Nr.: _____
 Ansprechpartner: _____ Tel.: _____ Zeichn.-Nr.: _____

HAGOLA-Frischwaren-Theke (HFT), steckerfertig, Transporthalterung
 Bestellnummer: hft092092

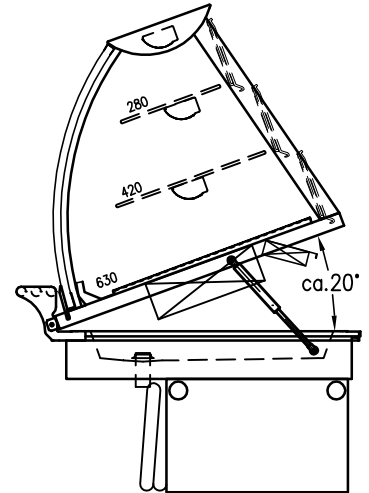
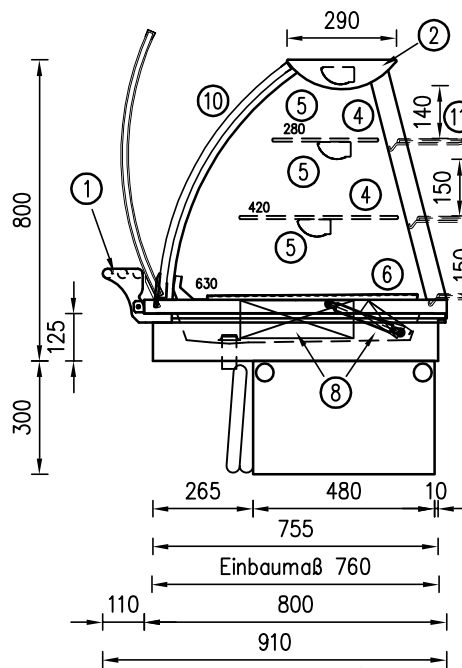
Allgemeintoleranzen DIN 7168-g

Korpus
 Material : NIROSTA
 Oberfläche : gebürstet

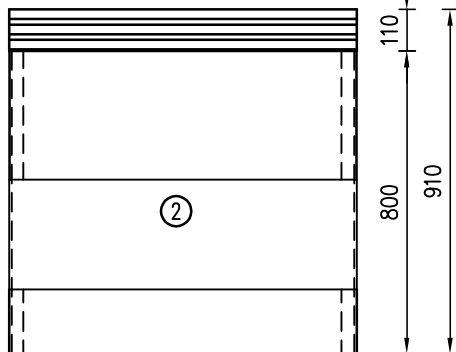
Bedienerseite



Seitenansichten



Draufsicht



- ① Taschenablage / Scheibenanschlag
- ② Ausgabeplatte / Zahlplatte in NIROSTA
- ③ Ablauf 1 1/4" mit Gefälle (bauseitigen Anschluss)
- ④ Glaseinlegeboden
- ⑤ gekühlte Beleuchtung
- ⑥ Bodenwanne in NIROSTA
- ⑦ Austritt Kabel und Kälteleitung
- ⑧ Hebeverdampfer und Lüfter, 24 V-DC mit Schutzgitter
- ⑨ Danfoss-Kälteaggregat Typ FR8.5 GXT0 o. ä./R134a
- ⑩ Isolierglasscheibe gebogen, klappbar
- ⑪ Arbeitsfläche / Acrylglasklappen

Für eine optimale Belüftung (Zu- und Abluft) des Kälteaggregates muß gesorgt werden.

Frühestmöglicher Versand am _____ bei Freigabe bis zum _____ Uhr.
 Versandart: Abh. Sped. DB Tour-Nr. _____ UPS
 Verpackung: ja nein Gewicht kg _____ Gesamt-Brutto-Preis _____
 Lieferung: ab Werk Tour-Fracht- u. Verpackung frei Abzügl. _____ % Rabatt _____
 Versandanschrift: _____ Verpackungskosten _____
 _____ Transportkosten _____
 _____ Eilzuschlag _____

Bitte senden Sie die geprüfte Zeichnung unterschrieben (mit Ihrer Bestellung) an uns zurück.
 Mit Ihrer Freigabe bestätigen Sie die Fertigung lt. Zeichnung. Nachträgliche Änderungen sind nicht möglich.
 Zeichnung geprüft und freigegeben. Datum: _____ Unterschrift _____