

Beleg-Nr. _____ Datum: _____
 Fachberater _____ Tel.: 04444/201- _____ Fax: 04444/201- _____
 Firma: _____ Kunden-Nr.: _____
 _____ Com.: _____
 _____ Com.-Nr.: _____
 Ansprechpartner: _____ Tel.: _____ Zeichn.-Nr.: _____

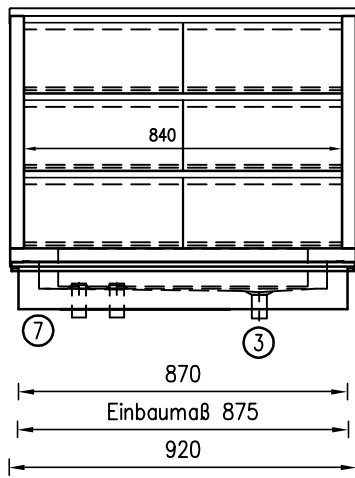
HAGOLA-Frischwaren-Theke (HFT), steuerungsfertig
 Bestellnummer: hft092091

Allgemeintoleranzen DIN 7168-g

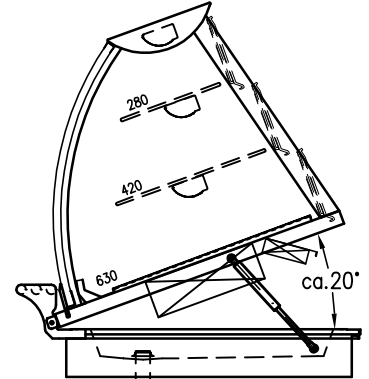
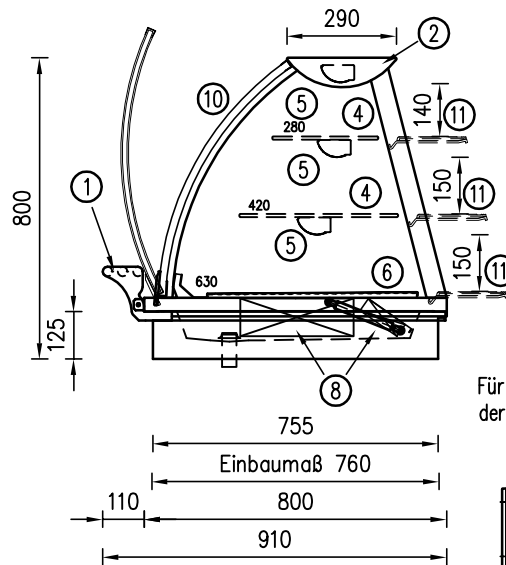
euwdiv8 Gleichstrom-Versorgung, lose

Korpus
 Material : NIROSTA
 Oberfläche : gebürstet

Bedienerseite

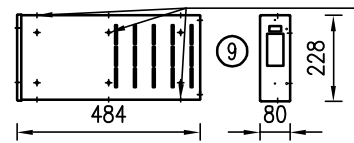


Seitenansichten



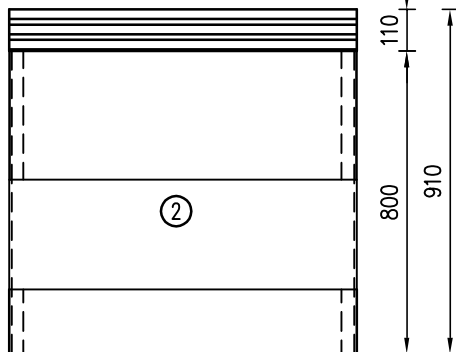
Für eine optimale Belüftung (Zu- und Abluft) der Steuerung muß gesorgt werden !

Bohrungen $\varnothing 5$ für bauseitige Montage



zu ⑨ Kabellänge von Steuerung bis zum Kälteaggregat ___m.

Draufsicht



- ① Taschenablage / Scheibenanschlag
- ② Ausgabeplatte / Zahlplatte in NIROSTA
- ③ Ablauf 1 1/4" mit Gefälle (bauseitigen Anschluss)
- ④ Glaseinlegeboden
- ⑤ gekühlte Beleuchtung
- ⑥ Bodenwanne in NIROSTA
- ⑦ Austritt Kabel und Kälteleitung
- ⑧ Hebeverdampfer und Lüfter, 24 V-DC mit Schutzgitter
- ⑨ Anschlußkasten mit Steuerung und Vorschaltgeräten
- ⑩ Isolierglasscheibe gebogen, klappbar
- ⑪ Arbeitsfläche / Acrylglasklappen

Kälteleistung 355 Watt

Frühestmöglicher Versand am _____ bei Freigabe bis zum _____ Uhr.

Versandart: Abh. Sped. DB Tour-Nr. UPS

Verpackung: ja nein Gewicht kg _____

Lieferung: ab Werk Tour-Fracht- u. Verpackung frei

Versandanschrift: _____

Gesamt-Brutto-Preis _____

Abzügl. ___% Rabatt _____

Verpackungskosten _____

Transportkosten _____

Eilzuschlag _____

Bitte senden Sie die geprüfte Zeichnung unterschrieben (mit Ihrer Bestellung) an uns zurück.

Mit Ihrer Freigabe bestätigen Sie die Fertigung lt. Zeichnung. Nachträgliche Änderungen sind nicht möglich.

Zeichnung geprüft und freigegeben. Datum: _____ Unterschrift _____