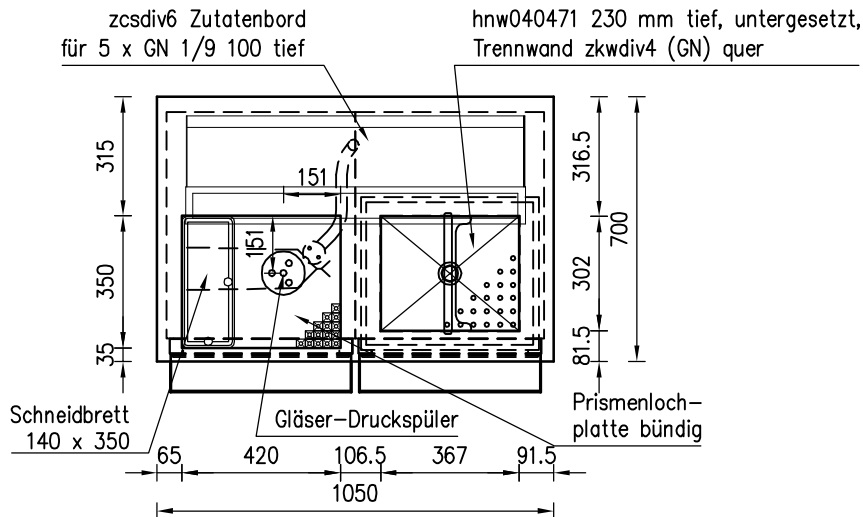


**BC-Cocktail-Station 1050x980x700mm, offen Modell "Hawaii"**  
**Bestellnummer: hcsb105971**

Allgemeintoleranzen DIN ISO 2768-1-c



**Abdeckung**

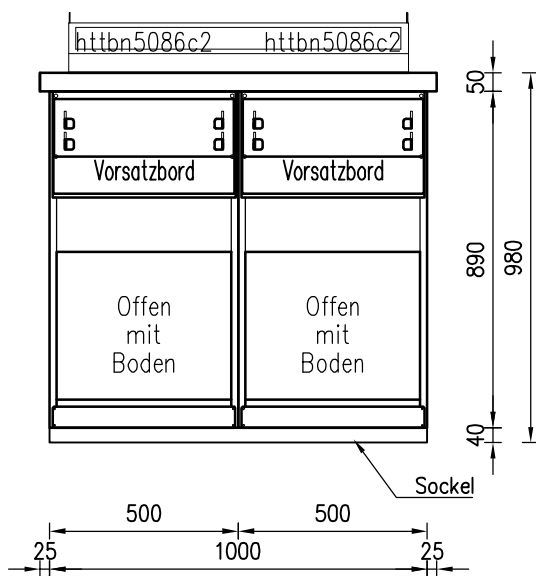
Material : NIROSTA (1.4301)  
 Oberfläche : gebürstet  
 Abkantung : 50 mm  
 Trägerplatte : Spanplatte V 100 Massivholz

**Front**

Material : NIROSTA (1.4301)  
 Oberfläche : gebürstet

**Korpus**

Material : NIROSTA (1.4301)  
 Oberfläche : unbehandelt



**Seitenansicht von links**

