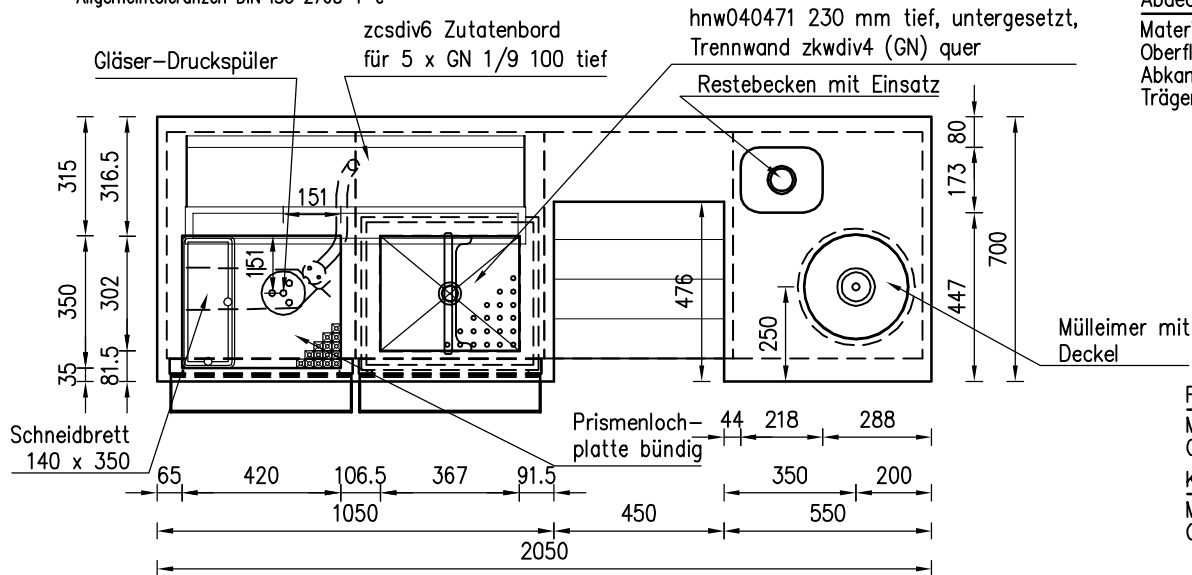


**FC-Cocktail-Station 2050x980x700mm, offen Modell "Florida"**  
**Bestellnummer: hcsf205971**

Allgemeintoleranzen DIN ISO 2768-1-c



Abdeckung	
Material	: NIROSTA (1.4301)
Oberfläche	: gebürstet
Abkantung	: 50 mm
Trägerplatte	: Spanplatte V 100 Massivholz

Front	
Material	: NIROSTA (1.4301)
Oberfläche	: Leinenstruktur
Korpus	
Material	: NIROSTA (1.4301)
Oberfläche	: unbehandelt

