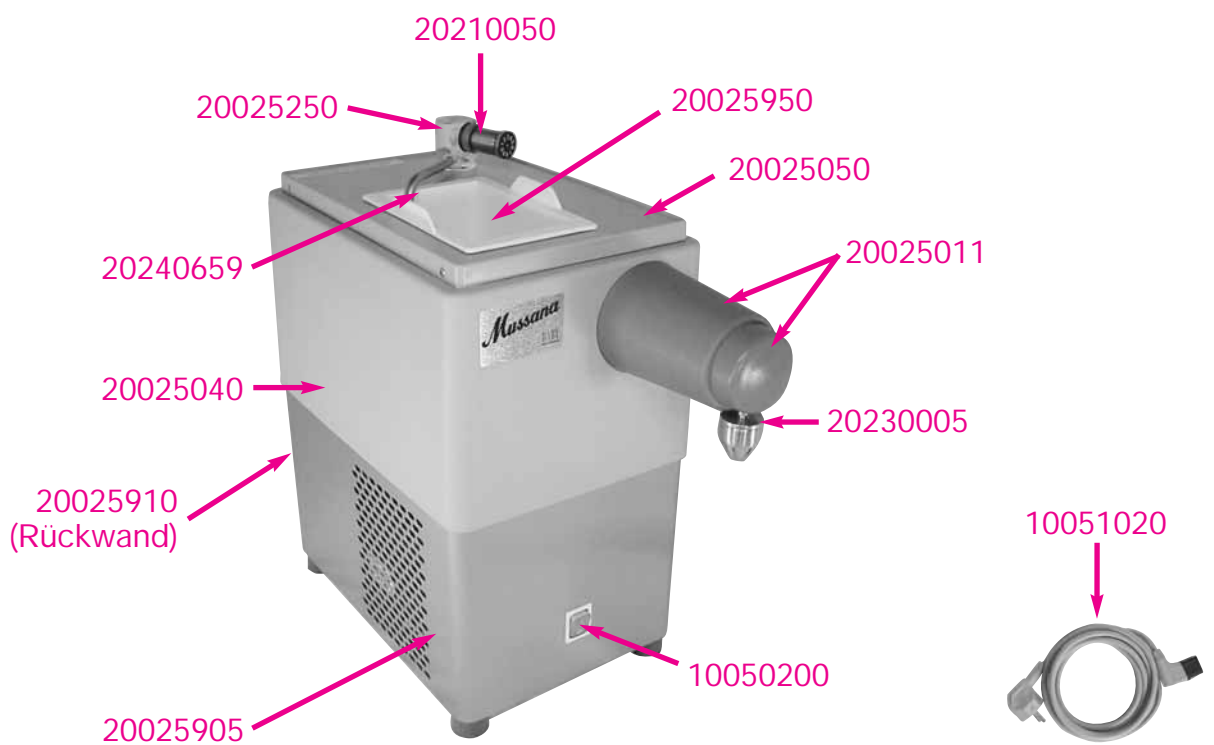
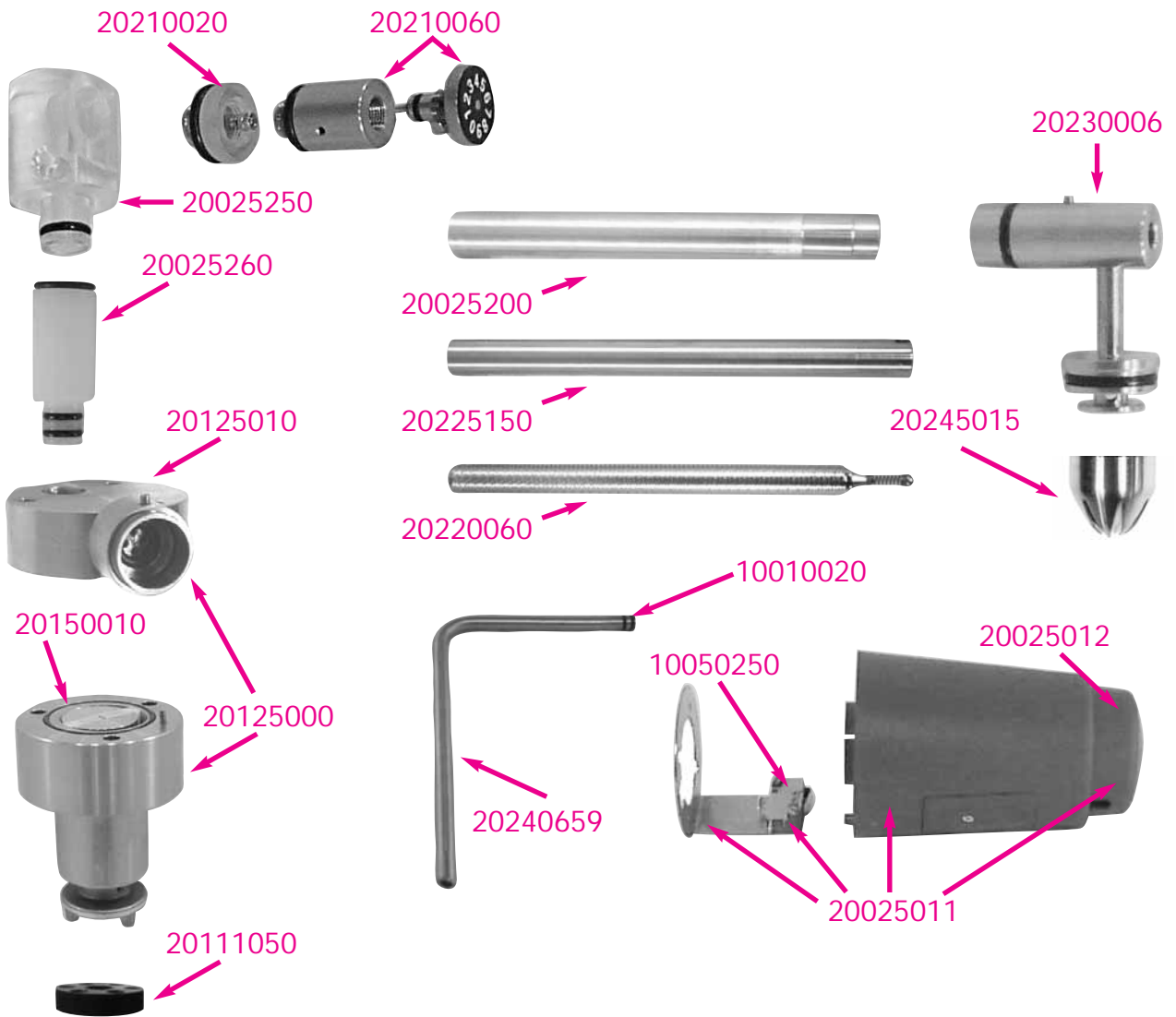


Mussana
SAHNE - AUTOMATEN

Sahneautomat Typ BABY 1,5 Liter



BABY 1,5 Liter





Sahneautomat Typ BABY 1,5 Liter

Mussana
SAHNE - AUTOMATEN

Bestell-Hotline 06 21/89 99 16-0

Artikel Nr.: Artikelbezeichnung:

20125000	AT-Sahnepumpe
20125001	Sahnepumpe „Neu“
20125010	AT-Pumpendeckel mit Anschlussstück
20125011	Pumpendeckel „Neu“
10010630	O-Ring 63 x 3 mm
20150010	Schieberplättchen 16 mm (je Satz) komplett mit V2A Federn
20111050	Kupplungsgummi Motor/Pumpe
10013062	Stehbolzen für Sahnepumpe
10044063	Hutmutter A2 DIN 1587 M 6
20025060	Pumpenständer 88 mm
10010170	O-Ring 19 x 3 mm
20025260	Verbindungsdrehteil (PA) zwischen Pumpe und Ansauggehäuse

Eine Aufarbeitung von Sahnepumpen, sollte dem Fachmann überlassen werden! Ohne geeignete Werkzeuge und technische Kenntnisse kann die Reparatur nicht selbst ausgeführt werden. Garantieleistungen entfallen daher!

10013110	Kolben
10013010	Teflonscheibe 32 x 18 x 3 mm (Pumpenkolben)
10013020	Stützring V2A 28 x 12 mm (für Axialwellendichtring)
10016010	Axialwellendichtring V2A (Simmerring) 28 x 12 x 7 mm (2 x bestellen)
10040020	Kugellager 6201 (Ø 32 mm) (2 x bestellen)
10013050	Distanzbüchse V2A 32 x 29 x 6,5 mm
10016020	Axialwellendichtring V2A (Simmerring) 32 x 12 x 7 mm (2 x bestellen)
10042020	Axialsicherungsring J 32 (Seegerring)
10041010	Schwerspannstift 2,5 x 20 mm
10013150	Messingkupplungsteil (Pumpe)

ELEKTRO

10050010	Elektromotor 230V/50 Hz inkl. Anlaufkondensator
10050074	Motorflansch
10050081	Anlaufkondensator 16mF
10050200	EIN/AUS - Schalter beleuchtet
10050250	Microschalter ab Fabrik Nr. 4486599 Z (Ältere Maschinen müssen auf die neue Version umgestellt werden)
10050920	Einbaunetzgerätestecker mit Sicherung
10051020	Netzkabel 3-adrig - 2,5 m lang mit Winkel- und Schukostecker
10050510	Sicherung 6,3 Amp. (t)

KÄLTETECHNIK

10070110	Kältekompressor 230V/50 Hz - PL50 R 134a -
10070011	Anlaufrelais für Kältekompressor TL4G oder PL50 - 230V/50Hz
10071250	Plattenverdampfer komplett mit Kapillarrohr
10071020	Wärmetauscher (Verflüssiger) 20 x 120 x 150 mm
10071120	Kältetrockner (FTOR 35.25.-1)
10071300	Kältegelthermostat R 134a (Typ Danfoss oder Ersatzlieferant)
10050100	Ventilator eckig Typ 9588

GERÄTEAUFBAU

20025130	Motorplatte (V2A)
20025110	Bodenplatte (V2A)
20025140	Kondenzwasser-Abtropfschale (Aluminium)
20025850	Distanzsäule 180 mm
10011210	Gummischraubfuss mit Gewinde M 8 x 10 - Dm 30 x 20 mm
20025905	Aussenverkleidung ohne Rückwand
20025910	Rückwand
20025040	Obere Gehäuseverkleidung ABS (Grundbehälter)
20025041	Isoliereinsatz Styropor für obere Gehäuseverkleidung
20025050	Tischplatte (ABS)
20025900	Abdeckhaube mit Knopf (ABS)
10011310	Moosgummiprofil 6 x 4 mm für Abdeckhaube
20025011	Isoliergehäuse pink, komplett mit Druckstück und Microschalter, ab Fabrik- Nr. 4486599 Z
20025012	Druckstück pink, ab Fabrik-Nr. 4486599 Z (bei älteren Maschinen Art. Nr. 20025011)
20025021	Isoliergehäuse grau, komplett mit Druckstück und Microschalter, ab Fabrik- Nr. 4486599 Z

20025022	Druckstück grau, ab Fabrik-Nr. 4486599 Z (bei älteren Maschinen Art. Nr. 20025021)
20025031	Isoliergehäuse blau, komplett mit Druckstück und Microschalter, ab Fabrik-Nr. 4486599 Z
20025032	Druckstück blau, ab Fabrik-Nr. 4486599 Z (bei älteren Maschinen Art. Nr. 20025031)
10013064	Stehbolzen für Sahnepumpe
10010020	O-Ring 5 x 1,5 mm

AUFSCHLAGSYTEME

10043450	Gewindestift M 4 x 6 mm
20025200	Aluminiumkälteleitrohr 267 mm
20225150	Mischrohr V2A 24 x 296 mm
20220060	Mischwalze V2A 272,5 mm Nr. 2 - Fettgehalt 33% (mit Feder und Kugel)
20220070	Mischwalze V2A 272,5 mm Nr. 3 - Fettgehalt 33-38% (mit Feder und Kugel)
20025300	Druckfeder mit Kugel für Mischwalze
20230005	Hahnvorderteil komplett mit Krone
20230006	Hahnvorderteil ohne Krone
10010120	O-Ring 12 x 3 mm
20245015	Krone V2A mit Formzacken
10010200	O-Ring 22 x 3 mm

LUFTREGULIERUNGSVENTIL

20025250	Ansauggehäuse (PVC) mit Gewinde für LRV-Unterteil
20210050	Luftregulierungsventil (LRV) V2A komplett mit Unterteil
20210060	Luftregulierungsventil (LRV) Oberteil V2A
20210020	Luftregulierungsventil (LRV) Unterteil (Polycarb.)
10010010	O-Ring 4 x 2 mm
10010130	O-Ring 12 x 4 mm
10010140	O-Ring 16 x 4 mm
10012041	Skalenscheibe

ANSAUGROHRE

20240659	Ansaugrohr 8 x 1,5 mm Fettgehalt bis 33%
10010020	O-Ring 5 x 1,5 mm

ZUBEHÖR

20025950	Sahnebehälter (PE) 1,5 Liter
10015050	Dichtungssatz (O-Ringe)
10012070	Typenaufkleber 70 x 40 mm - „Mussana Baby“
10000900	Hahnfett 250 ml
10000100	Mussana Mikroclean (4 x 1 Liter)
10000200	Mussana Mikroclean (12 x 1 Liter)