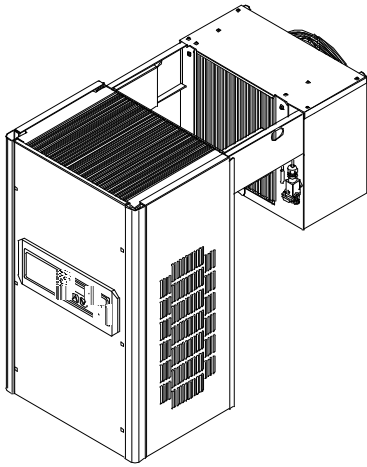
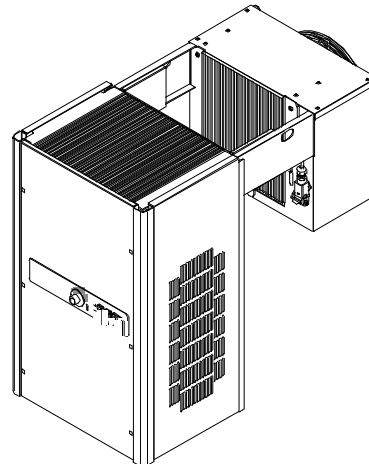
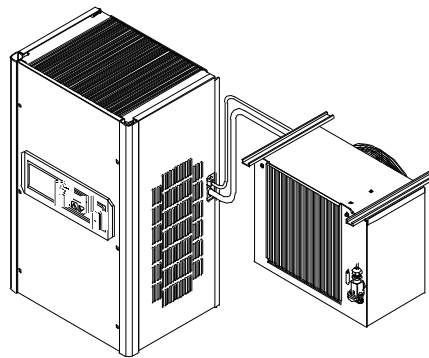


Kühl- und Tiefkühlaggregate**Huckepack-Aggregate** (in geräuscharmer Ausführung)**Split-Aggregate****500 W bis 2800 W Kälteleistung****1 Jahre Garantie****Kühl- und Tiefkühlaggregate
Huckepack mit SE-Regelung****Kühl- und Tiefkühlaggregate
Huckepack mit T-Regelung****Kühl- und Tiefkühlaggregate
Split mit SE-Regelung**

**Kühl- und Tiefkühlaggregate für Frischhalte-, Kühl- und Tiefkühlzellen,
volle Kälteleistung – nicht branchenüblich – kürzere Laufzeiten, langlebig, niedriger Stromverbrauch**

- Kühlaggregate nach CE-Richtlinien gefertigt.
- Schutzart IP 23
- Schallschutzgeprüft nach VDI 2058 Bl. 3, DIN 45645-2.
- Umweltschonende Kältemittel
R 134 A für Kühlaggregate
R 404 A für Tiefkühlaggregate
- Individuelle Feuchtebeeinflussung der Luft in der Kühlzelle.
- Elektroabtattung oder Umluftabtattung bei allen Kühlaggregaten
Elektroabtattung bei Tiefkühlaggregaten
- Volle Kälteleistung – nicht branchenüblich – der Kühl- und Tiefkühlaggregate, damit kürzere Laufzeiten, langlebig, niedriger Stromverbrauch.
- Flache, raumsparende Kompaktausführung.
- Geräuscharm durch Verwendung vollhermetischer Verdichter und geräuscharmer Ventilatoren.
- Langlebige thermostatische Expansionsventile aus Edelstahl.
- Schrader Prüfanschlüsse im Kältekreislauf – Prüfen und Befüllen vereinfacht
- Bei Huckepack-Aggregaten sind die Rohrleitungen komplett verlötet, erhöhte Betriebssicherheit.
- Kühlaggregate sind auf Viessmann Kühlzellen abgestimmt.

Technische Änderungen vorbehalten!

ab Lager lieferbar

Huckepack-Kühlaggregate (in geräuscharmer Ausführung) 500 W bis 2800 W Kälteleistung

1 Jahre Garantie

Bitte Nettopreise beachten

Kühlaggregate CS-T mit Thermostatregelung, Kältemittel R 134a

Bezeichnung Typ	CS 0500 T ¹⁾	CS 0900 T ¹⁾	CS 1300 T	CS 2000 T	CS 2800 T	1) Mit Tauwasser- verdunstungs- schale mit Sicherheits- überlauf.
Kälteleistung W	500	925	1302	2050	2765	
Kühlzelleninnentemperaturen	von +3°C bis +19°C	von +3°C bis +19°C	von +3°C bis +19°C	von +3°C bis +19°C	von +3°C bis +19°C	
Netzanschluß V	230	230	230	230	230	
Kühlaggregat für Best.-Nr.	Haushalt u. Gewerbe 7160415	Gewerbe 7160410	Gewerbe 7160411	Gewerbe 7160606	Gewerbe 7160608	
EUR	1.345,00	1.505,00	1.855,00	2.175,00	2.340,00	
Gewicht kg	61,5	74,3	73,3	105,5	117,0	

Kühlaggregate CS-SE mit elektronischer Regelung, Kältemittel R 134a

Bezeichnung Typ	CS 0500 SE ¹⁾	CS 0900 SE ¹⁾	CS 1300 SE	CS 2000 SE	CS 2800 SE	1) Mit Tauwasser- verdunstungs- schale mit Sicherheits- überlauf
Kälteleistung W	500	925	1302	2050	2765	
Kühlzelleninnentemperaturen	von -2°C bis +19°C	von -2°C bis +19°C	von -2°C bis +19°C	von -2°C bis +19°C	von -2°C bis +19°C	
Netzanschluß V	230	230	230	230	230	
Kühlaggregat für Best.-Nr.	Haushalt u. Gewerbe 7160400	Gewerbe 7160402	Gewerbe 7160404	Gewerbe 7160406	Gewerbe 7160408	
EUR	1.665,00	1.830,00	2.175,00	2.500,00	2.660,00	
Gewicht kg	61,3	65,0	73,2	108,4	122,2	

**Anschlußkabel mit 4-poligem Stecker
für Stromversorgung in der Verteiler-
dose des Türelementes anzuklemmen**

Länge 1540 mm
Länge 3000 mm
Länge 6100 mm

Best.-Nr.
00061054 komplett
7154064-70
7154065-70
7154066-70

EUR
83,00
20,00*
22,00*
26,00*

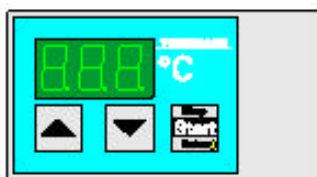
Tauwasserableitungsbeipack

Kunststoffschlauch glasklar 12x2 mm zur Tauwasser-
verdunstungsschale Einschraubstutzen mit Gewinde
Klebeclip

Best.-Nr. 7160327-70

10,00*

Fernbedienung für elektronische Regelung



Fernbedienung für Kühlaggregate
mit elektronischer Regelung dazu
4-poliges Kabel mit Sub D9 Stecker
Kabellänge 15 m
Schaltfunktionen Kühlraum-Solltemperatur,
Programmieren der Abtauung und Ventilator-
laufzeit des Verdampfers, Einstellung des
Abtauzyklus, der relativen Luftfeuchte, manuelle
Einleitung der Abtauung und Störungsanzeige.

Best.-Nr. 00064104

221,00

**Montageöffnung für Viessmann
Huckepack-Kühlaggregate**

Best.-Nr. 7100310

78,00

Optionen bei Umgebungstemperatur <10°C an der Verflüssigereinheit (z. B. Außenmontage)

Ölpumpfheizung für den Verdichter

Best.-Nr. 7160444

70,00

Elektronischer Drehzahlregler

in direkter Abhängigkeit von
Temperaturänderungen für den
Verflüssigerventilator

Best.-Nr. 7160696

172,00

*) Nettopreise („-70“-Artikel)

Technische Änderungen vorbehalten!

ab Lager lieferbar

**Huckepack-Tiefkühlaggregate (in geräuscharmer Ausführung)
900 W bis 2400 W Kälteleistung**

1 Jahre Garantie

Bitte Nettopreise beachten

Tiefkühlaggregate FS-T mit **Thermostatregelung**, Kältemittel R 404 A

Bezeichnung Typ	FS 0900 T	FS 1200 T	FS 1800 T	FS 2400 T
Kälteleistung W	900	1210	1820	2450
Kühlzelleninnentemperaturen	von -25°C bis -1°C	von -25°C bis -1°C	von -25°C bis -1°C	von -25°C bis -1°C
Netzanschluß V	230	230	400	400
Kühlaggregat für Best.-Nr.	Gewerbe 7160413	Gewerbe 7160417	Gewerbe 7160614	Gewerbe 7160616
EUR	1.960,00	2.365,00	2.930,00	3.410,00
Gewicht kg	75,3	74,4	116,0	123,0

Tiefkühlaggregate FS-SE mit **elektronischer Regelung**, Kältemittel R 404 A

Bezeichnung Typ	FS 0900 SE	FS 1200 SE	FS 1800 SE	FS 2400 SE
Kälteleistung W	900	1210	1820	2450
Kühlzelleninnentemperaturen	von -25°C bis -1°C	von -25°C bis -1°C	von -25°C bis -1°C	von -25°C bis -1°C
Netzanschluß V	230	230	400	400
Kühlaggregat für Best.-Nr.	Gewerbe 7160412	Gewerbe 7160418	Gewerbe 7160414	Gewerbe 7160416
EUR	2.285,00	2.685,00	3.250,00	3.735,00
Gewicht kg	74,7	73,8	120,0	115,6

Anschlußkabel mit 4-poligem Stecker für Stromversorgung in der Verteilerdose des Türelementes anzuklemmen	Länge 1540 mm	Best.-Nr. 00061054	komplett	EUR 83,00
	Länge 3000 mm	7154064-70		20,00*
	Länge 6100 mm	7154065-70		22,00*
		7154066-70		26,00*

Tauwasserableitungsbeipack Bei Tiefkühlaggregaten FS-T und FS-SE serienmäßig. Im Aggregatepreis enthalten

Fernbedienung für elektronische Regelung Fernbedienung für Tiefkühlaggregate mit elektronischer Regelung dazu 4-poliges Kabel mit Sub D9 Stecker Kabellänge 15 m Best.-Nr. 00064104 **221,00**



Schaltfunktionen Kühlraum-Solltemperatur, Programmieren der Abtauung und Ventilatorlaufzeit des Verdampfers, Einstellung des Abtauzyklus, der relativen Luftfeuchte, manuelle Einleitung der Abtauung und Störungsanzeige.

Montageöffnung für Viessmann Huckepack-Kühlaggregate Best.-Nr. 7100310 **78,00**

Optionen bei Umgebungstemperatur <10°C an der Verflüssigereinheit (z. B. Außenmontage)

Ölsumpfheizung für den Verdichter		Best.-Nr. 7160444	70,00
Elektronischer Drehzahlregler	in direkter Abhängigkeit von Temperaturänderungen für den Verflüssigerventilator	Best.-Nr. 7160697	172,00

*) Nettopreise („-70“-Artikel)

Technische Änderungen vorbehalten!

ab Lager lieferbar

Split Kühl- und Tiefkühlaggregate (in geräuscharmer Ausführung) 900 W bis 2800 W Kälteleistung

1 Jahre Garantie

Bitte Nettopreise beachten

Kühlaggregate CS-Split mit elektronischer Regelung SE, Kältemittel R 134 a

Bezeichnung Typ	CS 0900 Split	CS 1300 Split	CS 2000 Split	CS 2800 Split
Kälteleistung W	925	1302	2050	2765
Kühlzelleninnentemperaturen	von -2°C bis +19°C	von -2°C bis +19°C	von -2°C bis +19°C	von -2°C bis +19°C
Netzanschluß V	230	230	230	230
Kühlaggregat für	Gewerbe	Gewerbe	Gewerbe	Gewerbe
Best.-Nr.	7160600	7160601	7160602	7160603
EUR	2.045,00	2.390,00	2.715,00	2.875,00
Gewicht kg	56,0	70,0	104,0	120,0

Anschlußkabel mit 4-poligem Stecker für Stromversorgung in der Verteilerdose des Türelementes anzuklemmen	Länge 1540 mm	Best.-Nr. 00061054	komplett	EUR 83,00
	Länge 3000 mm	7154064-70		20,00*
	Länge 6100 mm	7154065-70		22,00*
		7154066-70		26,00*

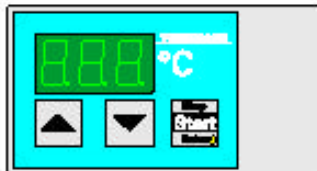
Tiefkühlaggregate FS-Split mit elektronischer Regelung SE, Kältemittel R 404 A

Bezeichnung Typ	FS 0900 Split	FS 1200 Split	FS 1800 Split	FS 2400 Split
Kälteleistung W	900	1210	1820	2450
Kühlzelleninnentemperaturen	von -25°C bis -1°C	von -25°C bis -1°C	von -25°C bis -1°C	von -25°C bis -1°C
Netzanschluß V	230	230	400	400
Kühlaggregat für	Gewerbe	Gewerbe	Gewerbe	Gewerbe
Best.-Nr.	7160604	7160605	7160607	7160609
EUR	2.500,00	2.900,00	3.465,00	3.950,00
Gewicht kg	68,0	72,0	118,0	119,0

Türkontaktschalter mit Kabel und 4-poligem Stecker für Stromversorgung in der Verteilerdose des Türelementes anzuklemmen	Bei Huckepack-Aggregaten Typ FS wird zusammen mit einer Viessmann-Zelle ein Türkontaktschalter mit Kabel und 4-poligem Stecker für das Einklemmen in die Verteilerdose des Türelementes mitgeliefert.	Im Aggregatepreis enthalten
--	---	------------------------------------

Optionen bei Umgebungstemperatur <10°C an der Verflüssigereinheit (z. B. Außenmontage)

Ölsumpfheizung für den Verdichter		CS/FS: Best.-Nr. 7160444	EUR 70,00
Elektronischer Drehzahlregler	in direkter Abhängigkeit von Temperaturänderungen für den Verflüssigerventilator	CS: Best.-Nr. 7160696	172,00
		FS: Best.-Nr. 7160697	172,00
Fernbedienung für elektronische Regelung	Fernbedienung für Kühlaggregate mit elektronischer Regelung dazu 4-poliges Kabel mit Sub D9 Stecker Kabellänge 15 m Schaltfunktionen Kühlraum-Solltemperatur, Programmieren der Abtauung und Ventilatorlaufzeit des Verdampfers, Einstellung des Abtauzyklus, der relativen Luftfeuchte, manuelle Einleitung der Abtauung und Störungsanzeige.	Best.-Nr. 00064104	221,00
Montageöffnung für Viessmann Huckepack-Kühlaggregate		Best.-Nr. 7100310	78,00



*) Nettopreise („-70“-Artikel)

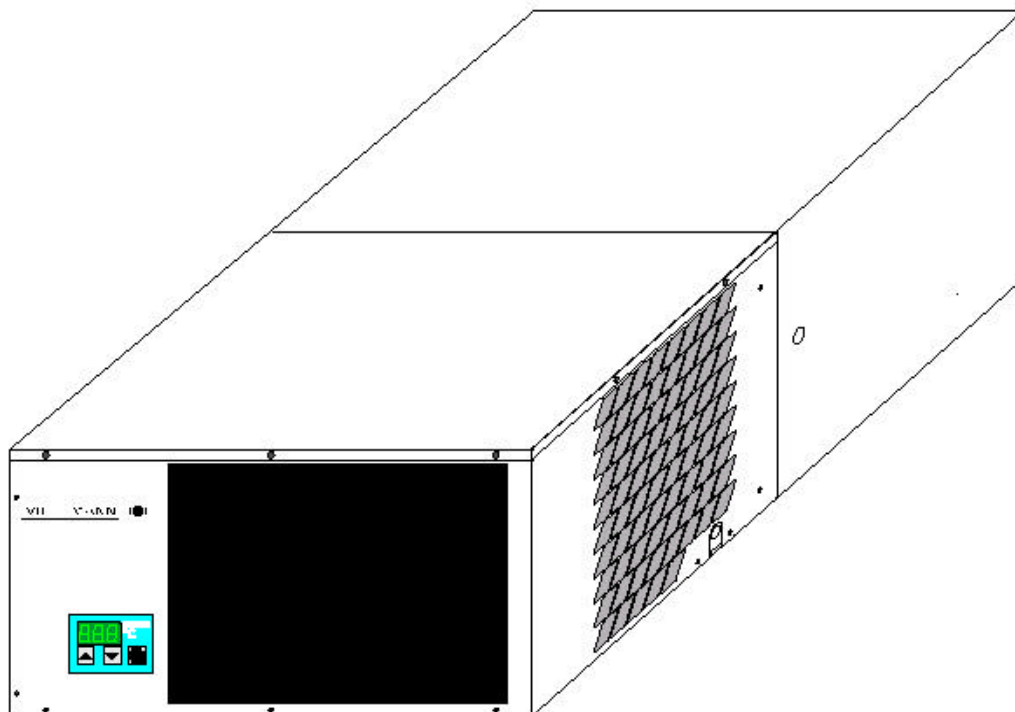
Technische Änderungen vorbehalten!

ab Lager lieferbar

Preisblatt 0054 00 15-01 Blatt 1 – gültig ab 01.05.2002
Kühl- und Tiefkühlaggregate
Deckenaggregate

VISSMANN HOF

1 Jahre Garantie



für Frischhalte-, Kühl- und Tiefkühlzellen

- Steckerfertig
- Elektronische Regelung
- Zeitgesteuerte elektronische Abtauung
- Thermostatische Einspritzung
- Integrierte Tauwasserverdunstung
- Anschlußmöglichkeit für Türkontaktschalter, Beleuchtung und Türrahmenheizung
- Fernbedienung oder Bedienfeld am Gerät
- Die Tiefkühlaggregate sind für die Tiefkühlagerung im Temperaturbereich von -5 °C bis -25 °C geeignet.
- Die Kühlaggregate sind für die Kühlagerung im Temperaturbereich von $+12\text{ °C}$ bis -5 °C geeignet.

Technische Änderungen vorbehalten!

Kühlaggregate

Deckenaggregate

für Frischhalte- und Kühlzellen

1 Jahre Garantie

Deckenkühlaggregate, Kältemittel R 404 A

Bezeichnung		Deckenkühlaggregate				
		CT 0900	CT 1200	CT 1500	CT 2000	CT 3000
Kälteleistung bei Umgebungstemperatur	W +32 °C	950	1150	1450	1800	2600
Kühlraumtemperatur	+5 °C					
Kühlraumtemperaturen	von °C bis °C	+20 -5	+20 -5	+20 -5	+20 -5	+20 -5
Netzanschluß	V	230	230	230	230	230
Spannung, Frequenz		230 V ± 10% / 50 Hz				
Absicherung		16 A tr.				
Deckenausschnitt	mm	405 x 570	405 x 570	405 x 570	450 x 740	450 x 740
Kühlaggregat	für	Gewerbe	Gewerbe	Gewerbe	Gewerbe	Gewerbe
Aggregat mit Anschluss für Fernbedienung oder Busleitung	Best.-Nr. EUR	00097890 1.765,00	00097891 1.925,00	00097892 2.290,00	00097893 2.570,00	00097894 3.040,00
Aggregat mit Bedienfeld	Best.-Nr. EUR	00097790 1.765,00	00097791 1.925,00	00097792 2.290,00	00097793 2.570,00	00097794 3.040,00
Fernbedienung mit 5m Kabellänge	Best.-Nr. EUR	00097980 215,00				
Fernbedienung mit 15m Kabellänge	Best.-Nr. EUR	00097981 225,00				
Rahmen für W60 Beipack mit Trennwandblech	Best.-Nr. EUR	00097260 Im Aggregatpreis enthalten			00097360 Im Aggregatpreis enthalten	
Rahmen für W80 Beipack mit Trennwandblech	Best.-Nr. EUR	00097280 Im Aggregatpreis enthalten			00097380 Im Aggregatpreis enthalten	
Rahmen für W100 Beipack mit Trennwandblech	Best.-Nr. EUR	00097300 Im Aggregatpreis enthalten			00097400 Im Aggregatpreis enthalten	
Rahmen für W120 Beipack mit Trennwandblech	Best.-Nr. EUR	00097320 Im Aggregatpreis enthalten			00097420 Im Aggregatpreis enthalten	
Rahmen für W150 Beipack mit Trennwandblech	Best.-Nr. EUR	00097350 Im Aggregatpreis enthalten			00097450 Im Aggregatpreis enthalten	
Lüfterkasten für Wurfweite 5m	Best.-Nr. EUR	00097080 Im Aggregatpreis enthalten			00097180 Im Aggregatpreis enthalten	
Lüfterkasten für Wurfweite 6m	Best.-Nr. EUR	00097081 Mehrpreis 30,00			00097181 Mehrpreis 60,00	

Anschlußkabel mit 4-poligem Stecker für Stromversorgung in der Verteilerdose des Türelementes anzuklemmen		Best.-Nr.		EUR
		00061054	komplett	83,00
	Länge 1540 mm	7154064-70		20,00*
	Länge 3000 mm	7154065-70		22,00*
	Länge 6100 mm	7154066-70		26,00*

Montageöffnung im Deckenelement für Deckenaggregate	Zum Einbau eines Deckenaggregates ist die erforderliche Öffnung in der Zelle bauseits einzubringen.	Die Montageöffnung kann auf Wunsch von uns eingebracht werden.	EUR 84,00 (ohne Verblendung)
---	---	--	--

Hinweis: Bei jeder Bestellung müssen alle Komponente angegeben sein.
Diese bestehen aus Aggregatkorpus, Rahmen und Lüfterkasten.

*) Nettopreise („-70“-Artikel)

Technische Änderungen vorbehalten!

ab Lager lieferbar

**Kühlaggregate
Deckenaggregate
für Tiefkühlzellen**

1 Jahre Garantie

Deckentiefkühlaggregate, Kältemittel R 404A

Bezeichnung		Deckentiefkühlaggregate			
		FT 0700	FT 1000	FT 1200	FT 1500
Kälteleistung bei Umgebungstemperatur Kühlraumtemperatur	W +32 °C -18 °C	600	800	1100	1400
Kühlraumtemperaturen	von °C bis °C	-5 -25	-5 -25	-5 -25	-5 -25
Netzanschluß	V	230	230	230	230
Spannung, Frequenz		230 V ± 10% / 50 Hz			
Absicherung		16 A tr.			
Deckenausschnitt	mm	405 x 570	405 x 740	405 x 740	405 x 740
Kühlaggregat	für	Gewerbe	Gewerbe	Gewerbe	Gewerbe
Aggregat mit Anschluss für Fernbedienung oder Busleitung	Best.-Nr. EUR	00097895 2.570,00	00097896 2.775,00	00097897 2.890,00	00097898 3.365,00
Aggregat mit Bedienfeld	Best.-Nr. EUR	00097795 2.570,00	00097796 2.775,00	00097797 2.890,00	00097798 3.365,00
Fernbedienung mit 5m Kabellänge	Best.-Nr. EUR	00097980 215,00			
Fernbedienung mit 15m Kabellänge	Best.-Nr. EUR	00097981 225,00			
Rahmen für W60 Beipack mit Trennwandblech	Best.-Nr. EUR	00097260 Im Aggregatpreis enthalten	00097360 Im Aggregatpreis enthalten		
Rahmen für W80 Beipack mit Trennwandblech	Best.-Nr. EUR	00097280 Im Aggregatpreis enthalten	00097380 Im Aggregatpreis enthalten		
Rahmen für W100 Beipack mit Trennwandblech	Best.-Nr. EUR	00097300 Im Aggregatpreis enthalten	00097400 Im Aggregatpreis enthalten		
Rahmen für W120 Beipack mit Trennwandblech	Best.-Nr. EUR	00097320 Im Aggregatpreis enthalten	00097420 Im Aggregatpreis enthalten		
Rahmen für W150 Beipack mit Trennwandblech	Best.-Nr. EUR	00097350 Im Aggregatpreis enthalten	00097450 Im Aggregatpreis enthalten		
Lüfterkasten für Wurfweite 5m	Best.-Nr. EUR	00097080 Im Aggregatpreis enthalten	00097180 Im Aggregatpreis enthalten		
Lüfterkasten für Wurfweite 6m	Best.-Nr. EUR	00097081 Mehrpreis 30,00	00097181 Mehrpreis 60,00		

Anschlußkabel mit 4-poligem Stecker für Stromversorgung in der Verteilerdose des Türelementes anzuklemmen		Best.-Nr.		EUR
		00061054	komplett	83,00
	Länge 1540 mm	7154064-70		20,00*
	Länge 3000 mm	7154065-70		22,00*
	Länge 6100 mm	7154066-70		26,00*

Montageöffnung im Deckenelement für Deckenaggregate	Zum Einbau eines Deckenaggregates ist die erforderliche Öffnung in der Zelle bauseits einzubringen.	Die Montageöffnung kann auf Wunsch von uns eingebracht werden.	EUR 84,00 (ohne Verblendung)
---	---	--	--

**Hinweis: Bei jeder Bestellung müssen alle Komponente angegeben sein.
Diese bestehen aus Aggregatkorpus, Rahmen und Lüfterkasten.**

*) Nettopreise („-70“-Artikel)

Technische Änderungen vorbehalten!

ab Lager lieferbar