

LEBEN HEISST ATMEN

WIR MACHEN IHNEN LUFT

KLIMAGERÄTE VON LG

TRUHEN/DECKENGERÄTE Kühlen/Heizen

LV-B1860 FL

Kühlen: 5,9 kW

LV-B1860 RL

Kühlen: 5,9 kW/Heizen: 5,9 kW



LV-B2460 FL

Kühlen: 7,3 kW

LV-B2460 RL

Kühlen: 7,0 kW/Heizen: 7,0 kW



Damit Sie überall so tief durchatmen können wie in der freien Natur, haben wir Klimageräte entwickelt, die besonders sauber, leise und komfortabel sind. Dabei gehören sie durch ihre einzigartige Technik zu den innovativsten Produkten im Markt.

Sauber: Der antibakterielle Filter von LG sorgt für eine saubere, gesunde Raumatmosphäre.

Überlegen: die Chaos-Swing-Funktion. Für einen naturgetreuen Luftstrom und optimalen Raumtemperatenausgleich.

Angenehm: Damit Sie nachts ruhig schlafen können, regelt die Sleep-Mode-Funktion sowohl die Kühlleistung als auch die Betriebsgeräusche auf ein angenehmes Niveau herunter.

Komfortabel: Die Infrarotfernbedienung ermöglicht Ihnen eine bequeme und übersichtliche Bedienung Ihres LG Klimagerätes.

Gesund: LG Klimageräte sorgen für ein behagliches Klima durch gesunde Entfeuchtung der Luft.



Vielseitig: DIE LV GERÄTE VON LG

Damit die Umgebung so natürlich wie möglich ist, leisten die LV-Geräte von LG mehr, als nur die Luft zu kühlen oder zu heizen. Die Raumluft wird über einen antibakteriellen Filter gereinigt, bevor sie wieder entfeuchtet und gekühlt bzw. erwärmt dem Raum zugeführt wird. Ein weiterer Vorteil dieser Geräte ist, dass sie sehr flexibel in der Aufstellung sind. Dank ihrer Konstruktion eignen sie sich nicht nur für die Montage als Truhe, sondern können auch unter die Decke montiert werden.



Sauber: DER ANTIBAKTERIELLE FILTER

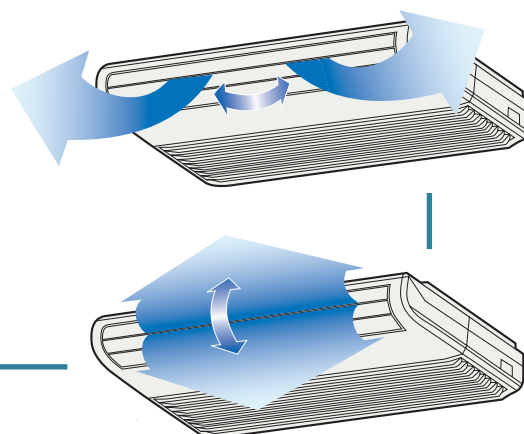
Der antibakterielle Filter entfernt sowohl feine Stäube als auch Milben und Pollen aus der Luft, um Ihnen eine gesunde Atmosphäre zu schaffen.



Richtungsweisend: DIE 4-WEGE-LUFTVERTEILUNG

Horizontale Luftverteilung, manuelle Einstellung
Die Einstellung der horizontalen Luftverteilung erfolgt manuell und kann so auf Ihre Wünsche abgestimmt werden.

Vertikale Luftverteilung
Die vertikale Luftverteilung hingegen erfolgt bequem und einfach über die Infrarotfernbedienung.



Durchdacht: DIE AUTORESTART-FUNKTION

Die Autorestart-Funktion sorgt dafür, dass die Klimageräte nach einem Stromausfall automatisch wieder anlaufen. Dabei werden die zuvor gewählten Einstellungen beibehalten.

Angenehm: SLEEP-MODE-AUTOCONTROL

Damit Sie nachts ruhig schlafen können, werden die Kühlleistung und die Betriebsgeräusche auf ein angenehmes Niveau reduziert.

Überlegen: DIE CHAOS-SWING-FUNKTION

Die Chaos-Swing-Funktion orientiert sich an einem natürlichen Luftstrom und gestaltet Ihnen dadurch Ihr Umfeld so angenehm wie nur möglich.

Mikroprozessoren sorgen dafür, dass die Luftführung und die Ventilatorengeschwindigkeit so gesteuert werden, dass dies wie eine natürlich, frische Brise Ihr Wohlbefinden steigert.

Dabei wird die Luft so gemischt, dass nahezu keine Temperaturdifferenzen im Raum auftreten und Ihnen ein angenehmes Klima bereitet wird.



Der Effekt der natürlichen Luftverteilung wird durch die Stellgeschwindigkeiten und den Winkel der Luftauslassklappen verstärkt.

Praktisch: 24-STUNDEN-TIMER

Über den eingebauten 24-Stunden-Timer kann das Klimagerät bequem über die Fernbedienung 24 Stunden im Voraus programmiert werden.

Gesund: DIE LUFTENTFEUCHTUNG

Hohe Luftfeuchtigkeit beeinflusst unser Behaglichkeitsgefühl negativ. Durch optimale Ausnutzung der kältetechnischen Komponenten wird die Luftfeuchtigkeit reduziert ohne eine Unterkühlung des Raumes hervorzurufen.



Komfortabel: DIE INFRAROT-FERNBEDIENUNG

1. Ein-/Aus-Taste
2. LCD-Display
Zeigt die aktuellen Einstellungen an
3. Jet-Cool-Taste
4. Temperaturwahlschalter
Zur Einstellung der von Ihnen gewünschten Raumtemperatur
5. Chaos-Swing-Taste
6. Sleep-Mode-Taste
7. Raumtemperaturtaste
Taste zur Ermittlung der aktuellen Raumtemperatur



Technische Daten

Truhen/Deckengeräte					
Modell		LV-B1860 FL	LV-B1860 RL	LV-B2460 FL	LV-B2460 RL
Kältemittel		R410A	R410A	R410A	R410A
Kälteleistung	kW	5,9	5,9	7,3	7,0
Heizleistung	kW	-	5,9	-	7,0
Innengerät					
Luftvolumenstrom (max/min)	m³/h	810/630	810/630	900/660	900/660
Entfeuchtungsleistung	l/h	2,5	2,5	3,5	3,5
Schalldruckpegel (max/min)	db (A)	46/40	46/40	48/42	48/42
Außengerät					
Luftvolumenstrom	m³/h	2700	2700	3000	3000
Schalldruckpegel	db (A)	55	55	57	57
Elektrische Daten					
Anschlussspannung 50 Hz	V/ph	230/1	230/1	230/1	230/1
Elektrischer Anschluss		über das Innengerät	über das Innengerät	über das Innengerät	über das Innengerät
Leistungsaufnahme (max)	kW	1,95	1,95	2,55	2,55
Stromaufnahme (max)	A	8,5	9	12	12
Anlaufstrom	A	43	58	78	78
Fernbedienung		Infrarot	Infrarot	Infrarot	Infrarot
Abmessungen					
Innengerät (H x B x T)	mm	615 x 1200 x 205	615 x 1200 x 205	615 x 1200 x 205	615 x 1200 x 205
Nettogewicht	kg	30	30	30	30
Außengerät (H x B x T)	mm	655 x 870 x 320	655 x 870 x 320	655 x 870 x 320	655 x 870 x 320
Nettogewicht	kg	60	58	60	60
Kältekreislauf					
Verdichter		Rollkolben	Hubkolbenverdichter	Hubkolbenverdichter	Hubkolbenverdichter
Einspritzung		Außen (Kapillarrohr)	Außen (Kapillarrohr)	Außen (Kapillarrohr)	Außen (Kapillarrohr)
Anschlüsse Einspritzleitung	Zoll	1/4	1/4	1/4	1/4
Anschlüsse Saugleitung	Zoll	1/2	1/2	1/2	1/2
Füllmenge bis 5 m	g	1500	1380	1460	1460
Nachfüllmenge pro Meter	g	30	30	30	30
Max. Gesamtleitungslänge	m	15	15	20	20
Max. Höhendifferenz	m	8	8	8	8

Testbedingungen

Innentemperatur (TK/FK)	27/19 °C
Außentemperatur (TK/FK)	35/24 °C
Leitungslänge	5 m

Einsatzbereich Innengerät

Heizen	16 bis 30 °C
Kühlen	18 bis 30 °C
Schalldruck gemessen in 1 m Entfernung unter Freifeldbedingungen	

Einsatzbereich Außengerät

Heizen	-5 bis 18 °C
Kühlen (ohne Winterregelung)	19 bis 43 °C
Kühlen (mit Winterregelung, optional)	-10 bis 43 °C
Schalldruck gemessen in 1 m Entfernung unter Freifeldbedingungen	



Irrtum und Änderung vorbehalten. Februar 2002

LG Electronics Deutschland GmbH

Jakob-Kaiser-Str. 12 · 47877 Willich
 Tel. 0 21 54/4 92 -1 99 · Fax 0 21 54/4 92 -1 63
 e-mail: klima@lge.de · www.lge.de

Fachhändlerstempel