

EC 65

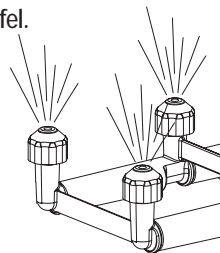


EC 65

Kompakte Größe. Produziert bis zu 70 kg Würfeis in Standardgrößen; 45 kg Würfeis in großen Größen alle 24 Stunden mit einem Behältervolumen von 45 kg. Ideal für jedes Erfordernis bei geringem Eisbedarf.



- Sprühverdampfer zur Produktion einzelner Eiswürfel.



- Elegante Edelstahlstruktur mit ABS Einsätzen
- Leicht zugängliche Tür, Rollsystem nach oben hinten
- Hygiene- und Reinigungsfunktion
- Vordere Be- und Entlüftung zur Erleichterung der Installation unter der Theke. Voll einbaufähig
- 2 Jahre Garantie auf die Ersatzteile, 1 Jahr Löhne.

Manitowoc Series EC 65

Modell	Größe der Eiswürfel	Kondensator	Wasser Verbrauch in Liter/10 kg	Leistung kWh/10 kgs.	Speicherkapazität des Behälters
EC-S065A	Standard	Luft	18	.99	45 kgs
EC-G065A	Groß	Luft	19	.99	45 kgs
EC-S065A	Standard	Wasser	15	.874	45 kgs
EC-G065A	Groß	Wasser	14	.874	45 kgs

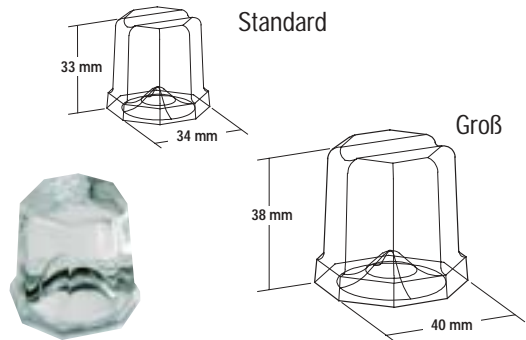
Anzahl der einzelnen Eiswürfel/Zyklus: 56 Eiswürfel.

Elektrische Angaben

230/50/1 oder 230/60/1.
 Insgesamt Amp. (50/60 Hz.)
 Luftkühlung-4.2 Amp.
 Wasserkühlung - 3.8 Amp.
Max. Größe Sicherung:
 Luft-und Wasserkühlung 10 Amp.

Würfelart	Gewicht	Durchmesser	Höhe
Standard	19/20 g	34 mm	33 mm
Groß	32/34 g	40 mm	38 mm

Würfel



Technische Daten

BTU/Stunde:
 2875 (Mittelwert) 4840 (Höchstwert)

Kompressor:

Nennleistung 0.33 PS

Betriebsgrenzwerte:

- Umgebungstemperatur
 Bereich 10-43°C.
 Trinkwasser
 Temperaturbereich
 10-40°C.
 Druck Trinkwasser
 Eingang Wasser
 Eismaschine:
 Min 1.4 bar
 Max 5.5 bar
- Ausgang Wasser Kondensator:
 (Modell mit Wasserkühlung)
 Min 1.4 bar
 Max 10.3 bar

Kühlmittel:

R-134A

Eisvorratsbehälter:

Polyethyleninnenbehälter in einem Guss (nahtlos).

Isolierung:

Schaum FCKW-frei.

Elektrischer Stecker:

Maschinen werden ohne Stecker geliefert.

BETRIEB 24 STUNDEN						
EINHEIT MIT LUFT-UND WASSERKÜHLUNG						
Würfel Standard						
Temp. Luft	Temp. Wasser			Temp. Wasser		
°C	10°	20°	30°	10°	20°	30°
10°	59	-	-	70	-	-
20°	50	44	38	55	50	44
30°	43	37	31	46	41	35

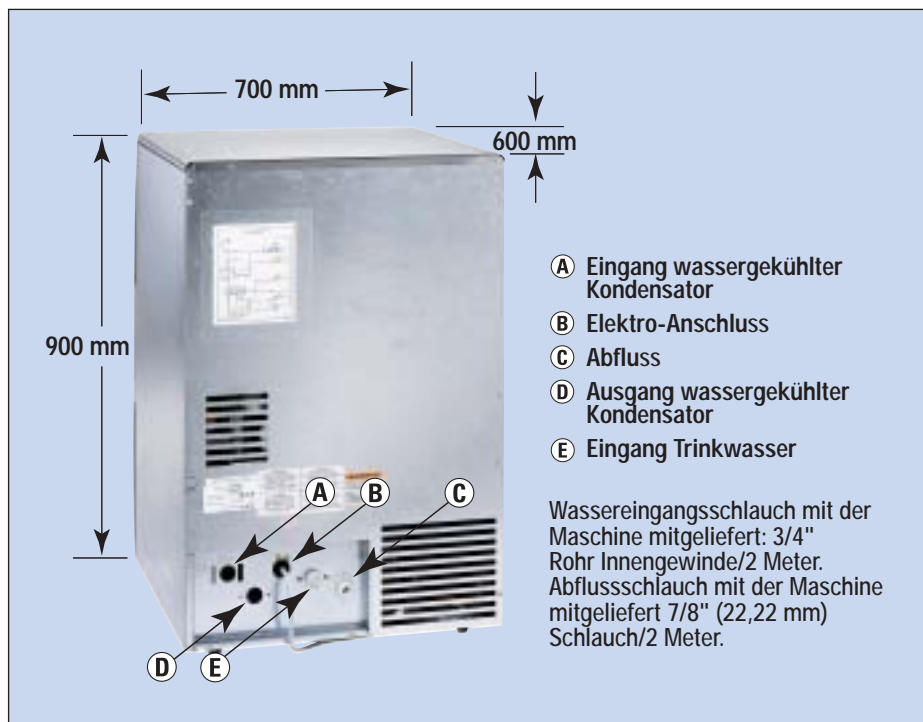
Nivellier Vorrichtung



Nivellier Vorrichtung

Standbeine

Nivellier Vorrichtung Standard.
 Füße einstellbar zwischen 114-159 mm (Zubehör).

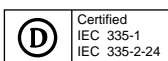


- Ⓐ Eingang wassergekühlter Kondensator
- Ⓑ Elektro-Anschluss
- Ⓒ Abfluss
- Ⓓ Ausgang wassergekühlter Kondensator
- Ⓔ Eingang Trinkwasser

Wassereingangsschlauch mit der Maschine mitgeliefert: 3/4" Rohr Innengewinde/2 Meter.
 Abflussschlauch mit der Maschine mitgeliefert 7/8" (22,22 mm) Schlauch/2 Meter.

Toleranzbereich für die Installation: oben und an den Seiten nicht notwendig; an der Rückseite entsprechenden Platz für die Wasserversorgung, den Abfluss und die elektrischen Anschlüsse gewährleisten.

© 2005 Manitowoc 3150 - 04/05. Der fortlaufende Optimierungsprozess der Produkte kann zu einer Änderung der technischen Daten führen, die keiner Vorankündigung bedarf.



MANITOWOC FOODSERVICE INTERNATIONAL SAS
 18, Chemin des Charbonnières - F 69132 - Ecully Cedex
 Tel. +33 472 18 22 50 - Fax +33 472 18 22 60
 europe@manitowocice.com
 www.manitowocice.com

