

# EC 50

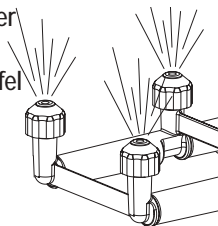


EC 50

Kompakte Größe. Produziert bis zu 50 kg Würfeis in Standardgrößen; 63 kg Würfeis in großen Größen alle 24 Stunden mit einer Speicherkapazität von 25 kg. Ideal für jedes Erfordernis bei geringem Eisbedarf.



- Sprühverdampfer zur Produktion einzelner Eiswürfel



- Elegante Edelstahlstruktur mit ABS Einsätzen
- Leicht zugängliche Tür, Rollsystem nach oben hinten
- Hygiene- und Reinigungsfunktion
- Vordere Be- und Entlüftung zur Erleichterung der Installation unter der Theke. Voll einbaufähig
- 2 Jahre Garantie auf die Ersatzteile

# Manitowoc EC 50

Modell	Größe der Eismwürfel	Condenser	Trinkwasserverbrauch Liter/10 kg	Leistung kWh/45,4 kg	Speicherkapazität des Behälters
EC-S050A	Standard	Luft	24	12.9	25 kg
EC-G050A	Groß	Luft	14	12.6	25 kg
EC-S050W	Standard	Wasser	23	11.1	25 kg
EC-G050W	Groß	Wasser	14	11.0	25 kg

Wasserverbrauch pro 45,4 kg Eis • 146 Liter Trinkwasser

Anzahl der einzelnen Eismwürfel/Zyklus: 40 Eismwürfel.

## Elektrische Angaben

230/50/1 oder 230/60/1.

Insgesamt Amp. (50 Hz.)

Luftkühlung-4,0 Amp.

Wasserkühlung-3,7 Amp.

max. Größe Sicherung:

Luft-und Wasserkühlung 15 Amp.

## Technische Daten

BTU/Stunde:

2.600 (Mittelwert) 5.000 (Höchstwert)

Kompressor:

Nennleistung 0,5 PS

Betriebsgrenzwerte:

- Umgebungstemperatur

Bereich 10-43°C.

Trinkwasser

Temperaturbereich

10-40°C.

Druck Trinkwasser

Eingang Wasser

Eismaschine:

Min 1.4 bar

Max 5.5 bar

- Ausgang Wasser

Kondensator:

(Modell mit Wasserkühlung)

Min 1.4 bar

Max 10.3 bar

Kühlmittel:

R-134A

Eisvorratsbehälter:

Polyethyleninnenbehälter in einem Guss

(nahtlos).

Isolierung:

Schaum FCKW-frei.

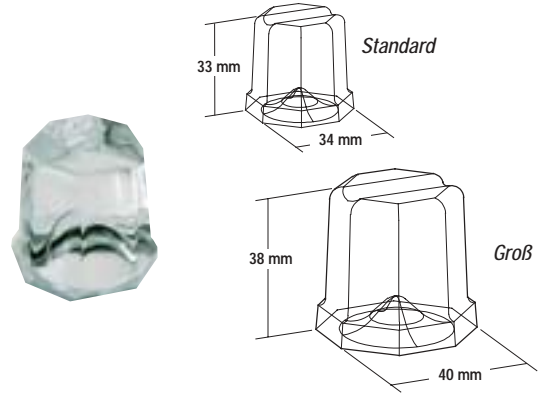
Würfelart	Gewicht	Durchmesser	Höhe
Standard	19/20 g	34 mm	33 mm
Groß	32/34 g	40 mm	38 mm

## BETRIEB 24 STUNDEN

### EINHEIT MIT LUFT-UND WASSERKÜHLUNG

Temp. Luft	Würfel Standard			Würfel Groß		
	Temp Wasser	Temp Wasser	Temp Wasser	Temp Wasser	Temp Wasser	Temp Wasser
°C	10'	20'	30'	10'	20'	30'
10'	50			63		
20'	43	40	36	55	51	48
30'	39	35	31	47	44	40

## Würfel in zwei Größen



## Nivelliervorrichtung

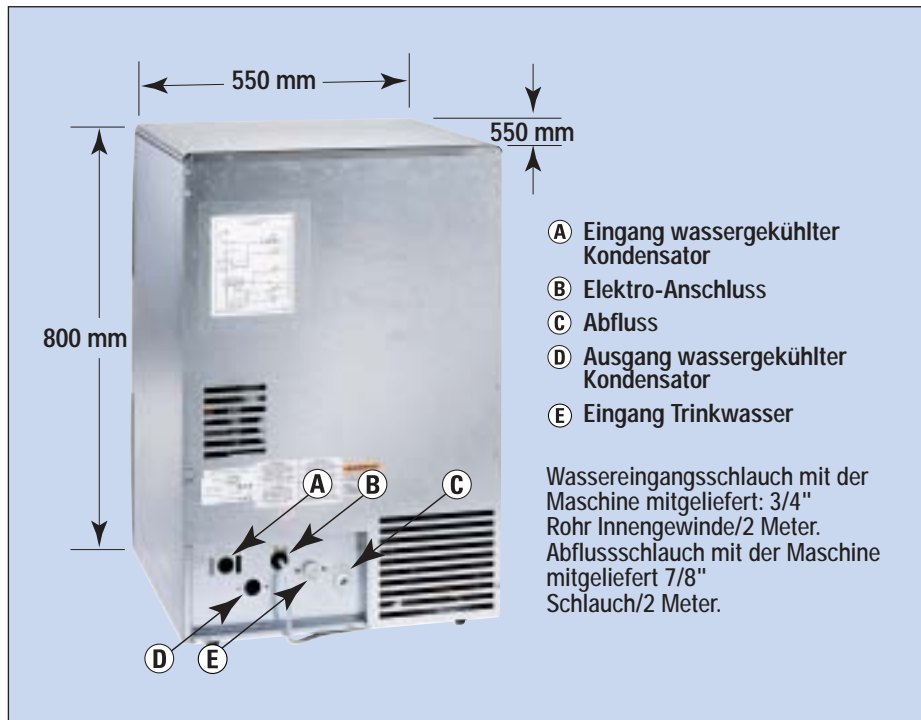


Nivelliervorrichtung



Standbeine

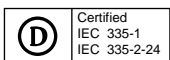
Nivelliervorrichtung Standard. Füße einstellbar zwischen 114-159 mm (Zubehör).



- Ⓐ Eingang wassergekühlter Kondensator
- Ⓑ Elektro-Anschluss
- Ⓒ Abfluss
- Ⓓ Ausgang wassergekühlter Kondensator
- Ⓔ Eingang Trinkwasser

Wassereingangsschlauch mit der Maschine mitgeliefert: 3/4" Rohr Innengewinde/2 Meter. Abflussschlauch mit der Maschine mitgeliefert 7/8" Schlauch/2 Meter.

Toleranzbereich für die Installation: oben und an den Seiten nicht notwendig; an der Rückseite entsprechenden Platz für die Wasserversorgung, den Abfluss und die elektrischen Anschlüsse gewährleisten.



© 2003 Manitowoc 2629 - 11/03 Der fortlaufende Optimierungsprozess der Produkte kann zu einer Änderung der technischen Daten führen, die keiner Vorankündigung bedarf.



MANITOWOC FOODSERVICE INTERNATIONAL  
18 Rue de Charbonnières - F - 69 132 Ecully Cedex  
Tel +33472182250 - Fax +33472182260  
Visit us online at [www.manitowocice.com](http://www.manitowocice.com)  
[europe@manitowocice.com](mailto:europe@manitowocice.com)

