

# EC 40

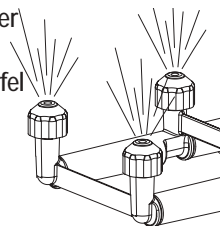


EC 40

Kompakte Größe. Produziert bis zu 41 kg Würfeis in Standardgrößen; 51 kg Würfeis in großen Größen alle 24 Stunden mit einer Speicherkapazität von 25 kg. Ideal für jedes Erfordernis bei geringem Eisbedarf.



• Sprühverdampfer zur Produktion einzelner Eiswürfel



- Elegante Edelstahlstruktur mit ABS Einsätzen
- Leicht zugängliche Tür, Rollsystem nach oben hinten
- Hygiene- und Reinigungsfunktion
- Vordere Be- und Entlüftung zur Erleichterung der Installation unter der Theke. Voll einbaufähig
- 2 Jahre Garantie auf die Ersatzteile

# Manitowoc EC 40

Modell	Größe der Eiswürfel	Condenser	Trinkwasserverbrauch Liter/10 kg	Leistung kWh/45,4 kg	Speicherkapazität des Behälters
EC-S040A	Standard	Luft	23	11.1	25 kg
EC-G040A	Groß	Luft	14	11.0	25 kg
EC-S040W	Standard	Wasser	22	9.5	25 kg
EC-G040W	Groß	Wasser	14	9.2	25 kg

Wasserverbrauch pro 10 kg Eis • 22 Liter Trinkwasser

Anzahl der einzelnen Eiswürfel/Zyklus: 40 Eiswürfel.

## Elektrische Angaben

230/50/1 oder 230/60/1.  
 Insgesamt Amp. (50 Hz.)  
 Luftkühlung-3,4 Amp.  
 Wasserkühlung-3,1 Amp.  
 max. Größe Sicherung:  
 Luft-und Wasserkühlung 15 Amp.

## Technische Daten

BTU/Stunde:  
 2.100 (Mittelwert) 4.100 (Höchstwert)

Kompressor:

Nennleistung 0,375 PS

Betriebsgrenzwerte:

- Umgebungstemperatur  
Bereich 10-43°C.
- Trinkwasser  
Temperaturbereich  
10-40°C.
- Druck Trinkwasser  
Eingang Wasser  
Eismaschine:  
Min 1.4 bar  
Max 5.5 bar
- Ausgang Wasser  
Kondensator:  
(Modell mit Wasserkühlung)  
Min 1.4 bar  
Max 10.3 bar

Kühlmittel:

R-134A

Eisvorratsbehälter:

Polyethyleninnenbehälter in einem Guss (nahtlos).

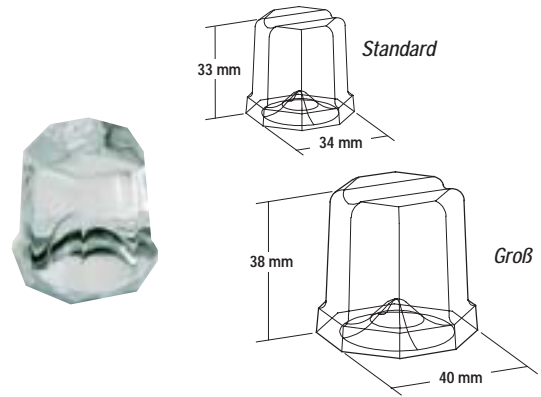
Isolierung:

Schaum FCKW-frei.

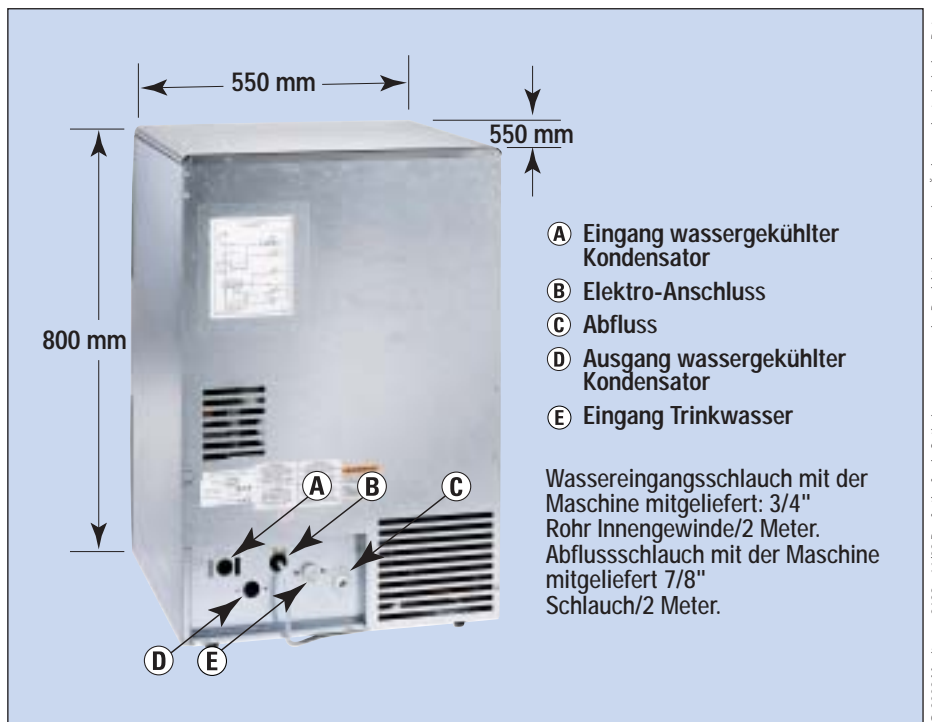
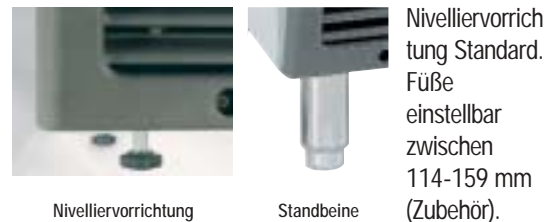
Würfelart	Gewicht	Durchmesser	Höhe
Standard	19/20 g	34 mm	33 mm
Groß	32/34 g	40 mm	38 mm

BETRIEB 24 STUNDEN						
EINHEIT MIT LUFT-UND WASSERKÜHLUNG						
Temp. Luft	Würfel Standard			Würfel Groß		
	Temp Wasser	Temp Wasser	Temp Wasser	Temp Wasser	Temp Wasser	Temp Wasser
°C	10°	20°	30°	10°	20°	30°
10°	41			51		
20°	36	33	27	45	40	38
30°	30	26	23	39	37	32

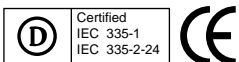
## Würfel in zwei Größen



## Nivelliervorrichtung



Toleranzbereich für die Installation: oben und an den Seiten nicht notwendig; an der Rückseite entsprechenden Platz für die Wasserversorgung, den Abfluss und die elektrischen Anschlüsse gewährleisten.



© 2003 Manitowoc 2629 - 11/03 Der fortlaufende Optimierungsprozess der Produkte kann zu einer Änderung der technischen Daten führen, die keiner Vorankündigung bedarf.



MANITOWOC FOODSERVICE INTERNATIONAL  
 18 Rue de Charbonnières - F - 69 132 Ecully Cedex  
 Tel +33472182250 - Fax +33472182260  
 Visit us online at [www.manitowocice.com](http://www.manitowocice.com)  
[europe@manitowocice.com](mailto:europe@manitowocice.com)

