

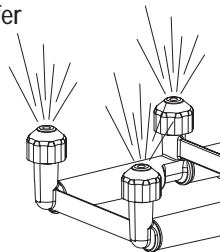


EC 30

Kompakte Größe. Produziert bis zu 31 kg Würfeis in Standardgrößen; 39 kg Würfeis in großen Größen alle 24 Stunden mit einem Behältervolumen von 10 kg. Ideal für jedes Erfordernis bei geringem Eisbedarf.



- Sprühverdampfer zur Produktion einzelner Eiswürfel



- Elegante Edelstahlstruktur mit ABS Einsätzen
- Leicht zugängliche Tür, Rollsystem nach oben hinten
- Hygiene- und Reinigungsfunktion
- Vordere Be- und Entlüftung zur Erleichterung der Installation unter der Theke. Voll einbaufähig
- 2 Jahre Garantie auf die Ersatzteile

Manitowoc EC 30

Modell	Größe der Eiswürfel	Kondensator	Speicherkapazität des Behälters
EC-S030A	Standard	Luft	10 kg
EC-G030A	Groß	Luft	10 kg
EC-S030W	Standard	Wasser	10 kg
EC-G030W	Groß	Wasser	10 kg

Wasserverbrauch pro 10 kg Eis • 22 Liter Trinkwasser

Elektrische Angaben

230/50/1 oder 230/60/1.

Insgesamt Amp.

(50 Hz.)

max. Größe Sicherung:

Luft- und Wasserkühlung 15 Amp.

Würfelart	Gewicht	Durchmesser	Höhe
Standard	19/20 g	34 mm	33 mm
Groß	32/34 g	40 mm	38 mm

BETRIEB 24 STUNDEN

EINHEIT MIT LUFT-UND WASSERKÜHLUNG						
Temp. Luft	Würfel Standard			Würfel Groß		
	Temp. Wasser	Temp. Wasser	Temp. Wasser	Temp. Wasser	Temp. Wasser	Temp. Wasser
°C	10°	20°	30°	10°	20°	30°
10°	31			39		
20°	27	24	21	35	32	29
30°	22	20	19	30	28	27

Technische Daten

Betriebsgrenzwerte:

- Umgebungstemperatur

Bereich 10-43°C.

Trinkwasser

Temperaturbereich

10-40°C.

Druck Trinkwasser

Eingang Wasser

Eismaschine:

Min 1.4 bar

Max 5.5 bar

- Ausgang Wasser

Kondensator:

(Modell mit Wasserkühlung)

Min 1.4 bar

Max 10.3 bar

Kühlmittel:

R-134A

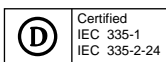
Eisvorratsbehälter:

Polyethyleninnenbehälter in einem Guss

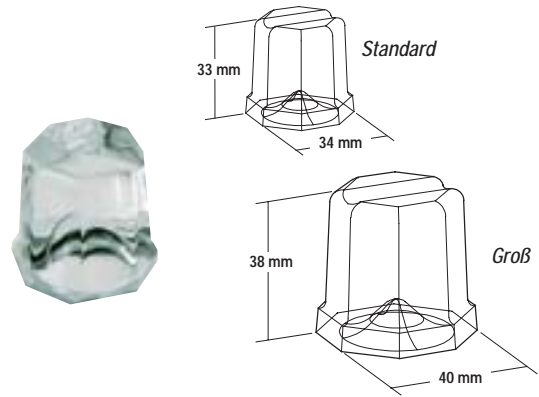
(nahtlos).

Isolierung:

Schaum FCKW-frei.



Würfel in zwei Größen



Nivellier Vorrichtung

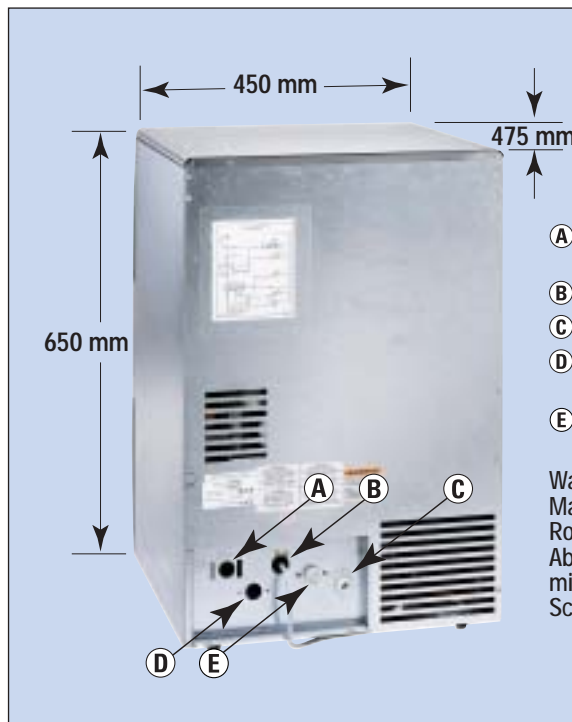


Nivellier Vorrichtung



Standbeine

Nivellier Vorrichtung Standard. Füße einstellbar zwischen 114-159 mm (Zubehör).



- Ⓐ Eingang wassergekühlter Kondensator
- Ⓑ Elektro-Anschluss
- Ⓒ Abfluss
- Ⓓ Ausgang wassergekühlter Kondensator
- Ⓔ Eingang Trinkwasser

Wassereingangsschlauch mit der Maschine mitgeliefert: 3/4" Rohr Innengewinde/2 Meter. Abflussschlauch mit der Maschine mitgeliefert 7/8" Schlauch/2 Meter.

Toleranzbereich für die Installation: oben und an den Seiten nicht notwendig; an der Rückseite entsprechenden Platz für die Wasserversorgung, den Abfluss und die elektrischen Anschlüsse gewährleisten.

© 2003 Manitowoc 2711 - 11/03 Der fortlaufende Optimierungsprozess der Produkte kann zu einer Änderung der technischen Daten führen, die keiner Vorankündigung bedarf.

Einführung



MANITOWOC FOODSERVICE INTERNATIONAL
18 Rue de Charbonnières - F - 69 132 Ecully Cedex
Tel +33472182250 - Fax +33472182260
Visit us online at www.manitowocice.com
europe@manitowocice.com

