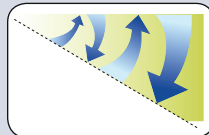


Einfach erklärt: Ausstattungsmerkmale.

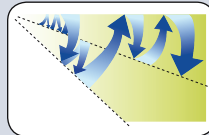
Chaos SWING™-Funktion

Die Chaos SWING™-Funktion orientiert sich an einem natürlichen Luftstrom und gestaltet dadurch Ihr Umfeld so angenehm wie nur möglich.

Mikroprozessoren sorgen dafür, dass die Luftführung und die Ventilatorengeschwindigkeiten so gesteuert werden, dass dies wie eine natürliche frische Brise Ihr Wohlbefinden steigert. Dabei wird die Luft so gemischt, dass nahezu keine Temperaturdifferenzen im Raum auftreten und Ihnen ein angenehmes Klima bereitet wird.



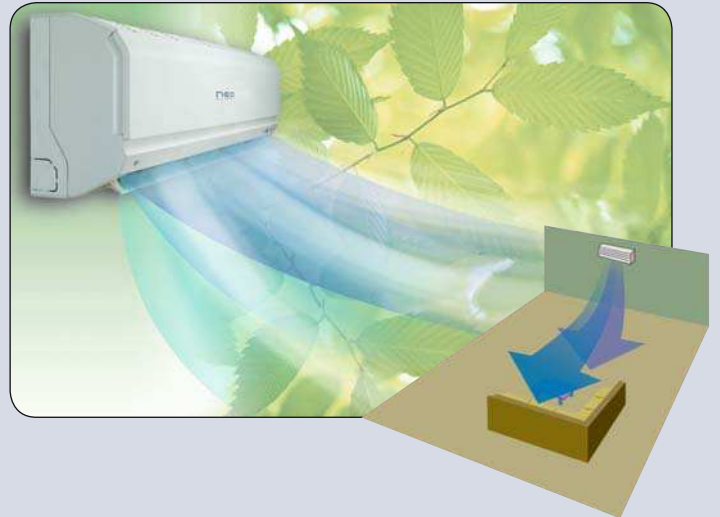
Konventionell



Mit Chaos SWING™ Funktion

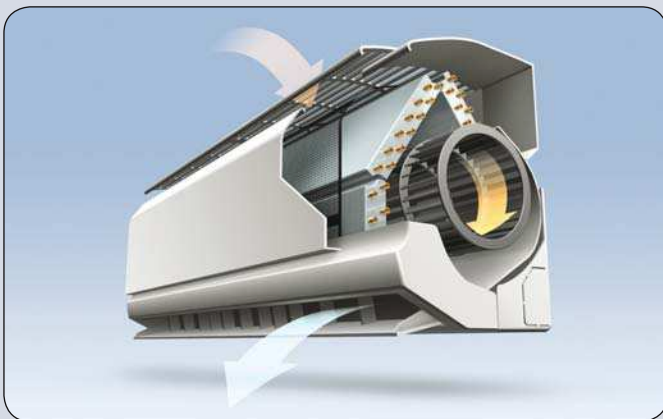
Jet Cool™-System

Durch das Jet Cool™-System wird eine schnelle, effiziente Abkühlung des Raumes erreicht. Hier läuft das System für 30 Minuten auf der höchsten Lüfterstufe und die Raumtemperatur wird in kürzester Zeit abgesenkt.

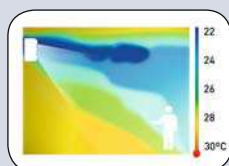


Luftführung

Zugerscheinungen beeinflussen unser Behaglichkeitsgefühl negativ. Durch das neue LG Konzept wird die Luft automatisch weit geführt, ohne dabei den Raum zu unterkühlen. Über die IR (Infrarot) Fernbedienung kann der Ausblaswinkel zusätzlich optimiert werden.



Konventionelle Luftführung



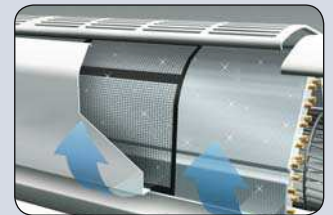
Neue Luftführung

Automatische Reinigung

Die Hauptgründe, das Raumklimageräte teilweise unangenehme Gerüche verbreiten sind Schimmel und Bakterien auf den Lamellen des Wärmetauschers. Die automatische Reinigungsfunktion trocknet den feuchten Wärmetauscher und schützt so vor Schimmel und Bakterien.



Konventionell



LG Auto Clean



Step 1

Nach Betätigung des Auto-Clean-Schalters setzt die Reinigungsfunktion nach dem Kühlungsprozess ein. Der Wärmetauscher wird durch sanfte Luftverteilung des Ventilators von Restfeuchtigkeit befreit.



Step 2

Der Ventilator trocknet in nur 30 Minuten das Innengerät und entfernt Schimmel mit Hilfe des Neo Plasma Systems.

Easy Quick Reinigungssystem

Die LG Klimageräte werden unter Berücksichtigung einer möglichst einfachen Reinigung konstruiert. Das Lüftungsgitter ist vollständig abnehmbar und durch einfaches hochklappen der Frontabdeckung zugänglich.

Step 1: Herausnehmbare Luftfilter



Alle Bestandteile, die zu reinigen sind, können einfach entnommen werden.

Step 2: Ez-Cleaning Filter



Filter müssen regelmäßig gereinigt werden, um ein optimales Ergebnis zu erzielen. Bisher waren Filterklappen meist schwierig zu öffnen und zu säubern. Der LG Ez-Cleaning Filter wurde zur einfachen Handhabung und Reinigung entwickelt.

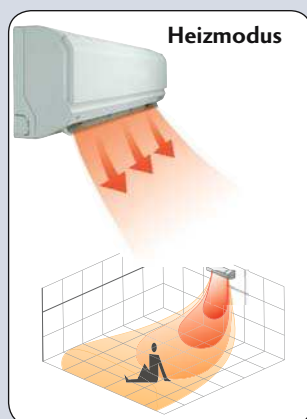
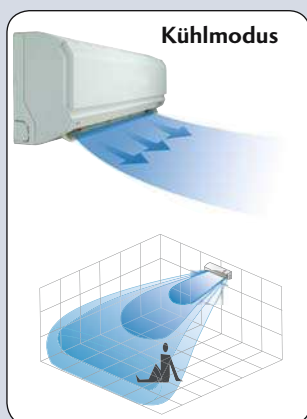
Step 3: Automatische Reinigung



Feuchtigkeit im Wärmetauscher kann zu Schimmel- und Pilzbildung führen. Die automatische Reinigung trocknet das Register und sorgt somit für frische Bedingungen.

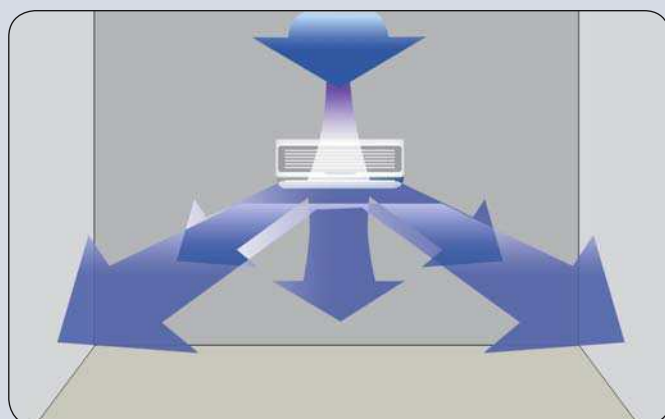
Optimierte Luftzirkulation

Die Stellwinkel der Luftausblaslamellen passen sich automatisch der jeweiligen Betriebsart an. Warme Luft hat die Eigenschaft aufzusteigen, daher wird sie im Heizmodus in einem niedrigeren Winkel ausgeblasen als im Kühlmodus.



4-Wege Auto Swing

Bei fast allen LG Klimageräten ist es möglich, die Luftleitlamellen automatisch in waagerechter und senkrechter Richtung zu verstellen.



Inverter

- S09AW
- S12AW
- S18AW
- S24AW



Klima-Set | Neo Plasma | Inverter

Modell	S09AW	
Set-Preis	S09AW SEO	1.655,-
Leistung (kW)	Kühlen: 2,6	Heizen: 3,7
Inneneinheit	S09AW NEO	625,-
Außeneinheit	S09AW UEO	1.030,-

Modell	S18AW	
Set-Preis	S18AW S50	2.425,-
Leistung (kW)	Kühlen: 5,3	Heizen: 6,1
Inneneinheit	S18AW N50	935,-
Außeneinheit	S18AW U50	1.490,-

Modell	S12AW	
Set-Preis	S12AW SEO	2.020,-
Leistung (kW)	Kühlen: 3,5	Heizen: 4,6
Inneneinheit	S12AW NEO	780,-
Außeneinheit	S12AW UEO	1.240,-

Modell	S24AW	
Set-Preis	S24AW S50	3.005,-
Leistung (kW)	Kühlen: 7,0	Heizen: 8,4
Inneneinheit	S24AW N50	1.144,-
Außeneinheit	S24AW U50	1.861,-

Ausstattung

- 4-Wege Autoswing (S18AW und S24AW)
- Jet Cool
- Plasmafilter
- antibakterieller Filter
- Hot Start
- Selbstdiagnose
- automatische Umschaltung
- Selbstreinigung
- Auto Restart
- Sleep Modus
- 24-Stunden Timer
- automatische Abtaufunktion
- Infrarotfernbedienung

- S09AM
- S09AM



Ausstattung

- 4-Wege Autoswing
- Jet Cool
- Plasmafilter
- antibakterieller Filter
- Hot Start
- Selbstdiagnose
- automatische Umschaltung
- Selbstreinigung
- Auto Restart
- Sleep Modus
- 24-Stunden Timer
- automatische Abtaufunktion
- Infrarotfernbedienung

Modell	S09AM	
Set-Preis	S09AM S41 G	1.340,-
Leistung (kW)	Kühlen: 2,6	Heizen: 3,2
Inneneinheit	S09AM N41 G	520,-
Außeneinheit	S09AM U41 G	820,-

Modell	S12AM	
Set-Preis	S12AM S41 G	1.545,-
Leistung (kW)	Kühlen: 3,5	Heizen: 4,0
Inneneinheit	S12AM N41 G	610,-
Außeneinheit	S12AM U41 G	935,-



- S18AHP
- S24AHP



Ausstattung

- 4-Wege Autoswing
- Jet Cool
- Plasmafilter
- antibakterieller Filter
- Hot Start
- Selbstdiagnose
- Selbstreinigung
- Auto Restart
- Sleep Modus
- 24-Stunden Timer
- automatische Abtaufunktion
- Infrarotfernbedienung

Klima-Set | Neo Plasma

Modell	S18AHP	
Set-Preis	S18AHP S51D	1.850,-
Leistung (kW)	Kühlen: 5,4	Heizen: 5,8
Inneneinheit	S18AHP N51D	730,-
Außeneinheit	S18AHP U51D	1.120,-
Zubehör (nicht im Set-Preis enthalten)		
Winterregelung AQLA (ohne Einbau)		170,-

Modell	S24AHP	
Set-Preis	S24AHP S52D	2.380,-
Leistung (kW)	Kühlen: 7,0	Heizen: 7,0
Inneneinheit	S24AHP N52D	945,-
Außeneinheit	S24AHP U52D	1.435,-
Zubehör (nicht im Set-Preis enthalten)		
Winterregelung AQLA (ohne Einbau)		170,-

- S36AHP



Ausstattung

- 4-Wege Autoswing
- Jet Cool
- Plasmafilter
- antibakterieller Filter
- Selbstdiagnose
- Sleep Modus
- 24-Stunden Timer
- Infrarotfernbedienung

Modell	S36AHP	
Set-Preis	S36AHP SN0L	3.480,-
Leistung (kW)	Kühlen: 9,9	Heizen: 10,2
Inneneinheit	S36AHP NN0L	1.390,-
Außeneinheit	S36AHP UN0L	2.090,-
Zubehör (nicht im Set-Preis enthalten)		
Winterregelung AQLA (ohne Einbau)		170,-

Wandklima | Neo Plasma | Inverter

Wandklimageräte mit Wärmepumpe

Modell Set - Bezeichnung		S09AW SEO	S12AW SEO	S18AW S50	S24AW S50	S09AM S41G	S12AM S41G
Inneneinheit		S09AW NEO	S12AW NEO	S18AW N50	S24AW N50	S09AM U41G	S12AM U41G
Außeneinheit		S09AW UE0	S12AW UE0	S18AW U50	S24AW U50	S09AN U41G	S12AM U41G
Kälteleistung 100% (Regelbereich) ^{1.)}	kW	2,63 (0,89~3,7)	3,51 (0,89~4,044)	5,28 (1,7~5,8)	7,03 (3,9~7,57)	2,64	3,52
Heizleistung 100% (Regelbereich) ^{2.)}	kW	3,69 (0,89~5,0)	4,57 (0,89~5,486)	6,07 (1,4~6,7)	8,44 (3,605~8,407)	3,17	4
Energieeffizienzklasse (Kühlen/Heizen)		A/A	A/A	A/A	C/D	A/B	A/B
EER / COP (Kühlen/Heizen)	W/W	4,05 / 4,14	3,23 / 3,63	3,30 / 3,61	2,81 / 2,83	3,22 / 3,41	3,23 / 3,42
Luftvolumenstrom Innen (maximal)	m ³ /h	510	570	780	1.080	540	648
Luftvolumenstrom Außen (maximal)	m ³ /h	1.740	1.740	2520	2520	1.560	1.560
Entfeuchtung	l/h	0,6	1,3	2,1	3,2	1,3	1,5
Abflussanschluss (ID)	mm	16	16	16	16	16	16
Schalldruckpegel Innen min/max (sleep) ^{3.)}	dB(A)±3	22/31 (20)	22/37 (20)	36/42 (34)	37/44 (35)	25/32 (22)	25/38 (22)
Schalldruckpegel Außen (maximal) ^{3.)}	dB(A)±3	45	45	55	56	45	45
Anschlussspannung 50Hz	V/Ph	230 / 1	230 / 1	230 / 1	230 / 1	230 / 1	230 / 1
Elektrischer Anschluss		Über das Innengerät					
Verbindungsleitung Innen-Außen		4 x	4 x	4 x	4 x	4 x	4 x
Leistungsaufnahme (Kühlen/Heizen)	W	650/870	1090/1260	1600/1680	2500/2980	820 / 930	1.090 / 1.170
Stromaufnahme (Kühlen/Heizen)	A	3,0/4,0	4,8/5,7	7,5/8,5	11,0/13,0	3,8 / 4,3	5,0 / 5,3
Anlaufstrom (Kühlen/Heizen)	A	3 / 4	4,8 / 5,7	7,5 / 8,5	11,0 / 13,0	3,8	5
Absicherung Träge	A	16	16	16	20	16	16
Fernbedienung		IR Fernbedienung mit LCD Anzeige					
Innengerät (HxBxT)	mm	282 x 895 x 165	282 x 895 x 165	300 x 1090 x 178	300 x 1090 x 178	270 x 840 x 153	270 x 840 x 153
Gewicht Innengerät	kg	8	8	13	13	7,5	7,5
Außengerät (HxBxT)	mm	545 x 770 x 245	545 x 770 x 245	655 x 870 x 320	808 x 870 x 320	545 x 770 x 245	545 x 770 x 245
Gewicht Außengerät	kg	31	31	64	72	32	32
Kältemittel		R-410A	R-410A	R-410A	R-410A	R-410A	R-410A
Verdichter		Rollkolben	Rollkolben	Scroll-Verdichter	Rollkolben	Rollkolben	Rollkolben
Einspritzung		Außen	Außen	Außen	Außen	Aussen	Aussen
Anschlüsse Einspritzleitung	Zoll	1/4" (6,35mm)	1/4" (6,35mm)	1/4" (6,35mm)	3/8" (9,52mm)	1/4" (6,35mm)	1/4" (6,35mm)
Anschlüsse Saugleitung	Zoll	3/8" (9,52mm)	3/8" (9,52mm)	1/2" (12,7mm)	5/8" (15,88mm)	3/8" (9,52mm)	3/8" (9,52mm)
Füllmenge bis 7,5m	g	1000	1000	1200	1800	630	940
Nachfüllmenge (pro Meter)	g	20	20	20	30		
Rohrlänge (maximal)	m	15	15	30	30	Daten liegen noch nicht vor	
Höhenunterschied (maximal)	m	7	7	15	15		

Messbedingungen

1.) Innentemperatur: 27 °C TK, 19 °C FK Außentemperatur: 35 °C TK, 24 °C FK

2.) Innentemperatur: 20 °C TK, 15 °C FK Außentemperatur: 7 °C TK, 6 °C FK

Leitungslänge: 7,5 m (jeder weitere Meter bewirkt einen Leistungsverlust von ca. 0,35%)

3.) Sollte die Außeneinheit oberhalb der Inneneinheiten positioniert sein, ist alle 5m Steigleitung ein Ölhebebogen zu setzen.

3.) Schalldruckpegel gemessen in 1 m Entfernung unter Freifeldbedingungen

Regelbereich Innengerät Heizen: 16 bis 30 °C Kühlen: 18 bis 30 °C

Einsatzgrenzen Außengerät S09AW bis S24AW Heizen: -10 bis 24 °C Kühlen: -10 bis 43 °C

Einsatzgrenzen Außengerät S09AM und S12AM Heizen: -10 bis 24 °C Kühlen: -5 bis 43 °C

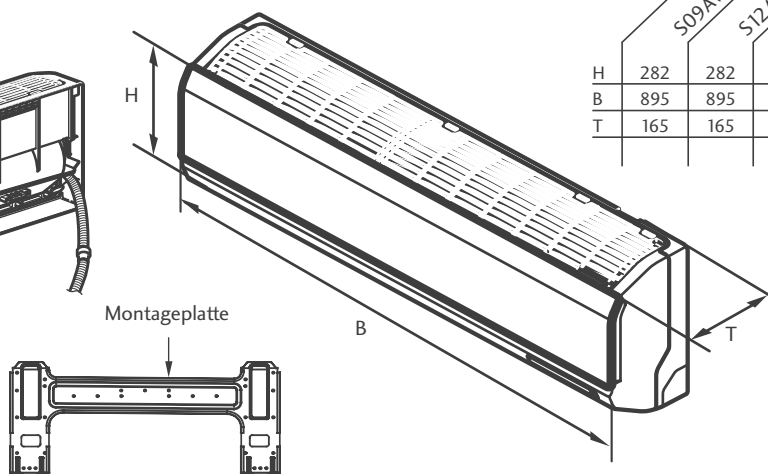
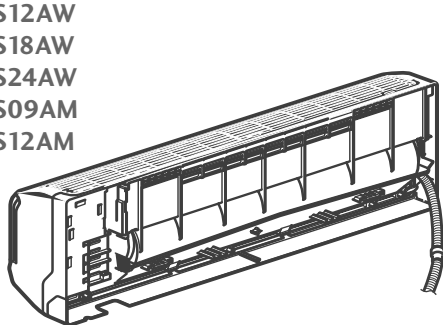
Alle Angaben sind Werksangaben. Alle technischen Daten sind unter Vorbehalt und können kurzfristig durch den Hersteller geändert werden.

Aktuelle Daten entnehmen Sie bitten den entsprechenden Produkthandbüchern.

Wandklimageräte

Inneneinheiten | Abmessungen

- S09AW
- S12AW
- S18AW
- S24AW
- S09AM
- S12AM

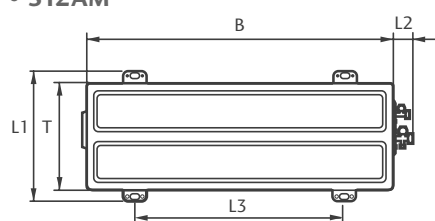


	S09AW	S12AW	S18AW	S24AW	S09AM+S09AM
H	282	282	300	300	270
B	895	895	1090	1.090	840
T	165	165	178	178	153

(mm)

Außeneinheit | Abmessungen

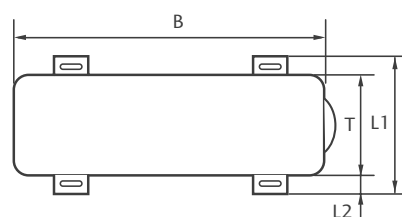
- S09AW
- S12AW
- S09AM
- S12AM



	S09AW+S12AW	S09AM+S12AM
H	540	545
B	770	770
T	245	245
L1	285	245
L2	65	65
L3	518,4	518
L4	10	10
L5	100	100

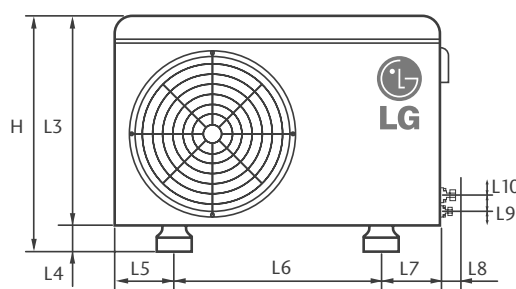
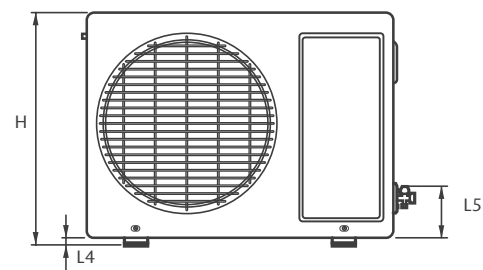
(mm)

- S18AW
- S24AW



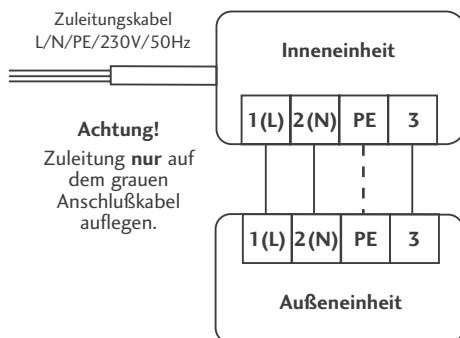
	S18AW	S24AW
H	655	800
B	870	870
T	320	320
L1	360	360
L2	25	25
L3	630	775
L4	25	25
L5	164	164
L6	546	546
L7	160	160
L8	54	54
L9	76	76
L10	79	79

(mm)



Schaltbild

- S09AW ~ S24AW



Wandklimageräte | Neo Plasma

Wandklimageräte mit Wärmepumpe

Modell Set - Bezeichnung		S18AHP S51D	S24AHP S52D	S36AHP SN0L
Inneneinheit		S18AHP N51D	S24AHP N52D	S36AHP NN0L
Außeneinheit		S18AHP U51D	S24AHP U52D	S36AHP UN0L
Kälteleistung ^{1.)}	kW	5,33	6,39	9,96
Heizleistung ^{2.)}	kW	5,715	6,83	10,26
Energieeffizienzklasse (Kühlen/Heizen)		C/D	D/E	D/E
EER / COP (Kühlen/Heizen)	W/W	2,93 / 2,93	2,67/2,79	2,77 / 2,69
Luftvolumenstrom Innen (maximal)	m ³ /h	840	960	1.560
Luftvolumenstrom Außen (maximal)	m ³ /h	2.520	2.520	3.480
Entfeuchtung	l/h	2,1	3	4,2
Abflussanschluss (ID)	mm	16	16	16
Schalldruckpegel Innen (min/max) ^{3.)}	dB(A)±3	31~40	33~44	41~47
Schalldruckpegel Außen (maximal) ^{3.)}	dB(A)±3	56	56	58
Anschlussspannung 50Hz	V/Ph	230 / 1	230 / 1	230 / 1
Elektrischer Anschluss		Über das Innengerät		Über das Aussengerät
Verbindungsleitung Innen-Außen		5 x	5 x	4 x
Leistungsaufnahme (Kühlen/Heizen)	W	1.820/1.950	2.390/2.450	3.700/3.700
Stromaufnahme (Kühlen/Heizen)	A	8,2/8,2	10,5/10,5	17/17
Anlaufstrom	A	keine Daten	keine Daten	88/96
Absicherung Träge	A	16	20	30
Fernbedienung		IR Fernbedienung mit LCD Anzeige		
Innengerät (HxBxT)	mm	300 x 1.090 x 178	301 x 1.090 x 178	349 x 1.500 x 205
Gewicht Innengerät	kg	13	13	25
Außengerät (HxBxT)	mm	577 x 840 x 276	655 x 870 x 320	1.060 x 870 x 320
Gewicht Außengerät	kg	47	64	80
Kältemittel		R-410A	R-410A	R-410A
Verdichter		Rollkolben-Verdichter		
Einspritzung		Außen	Außen	Außen
Anschlüsse Einspritzleitung	Zoll	1/4" (6,35mm)	3/8" (9,52mm)	3/8" (9,52mm)
Anschlüsse Saugleitung	Zoll	1/2" (12,7mm)	5/8" (15,88mm)	3/4" (19,05mm)
Füllmenge bis 7,5m	g	1250	1600	2.750
Nachfüllmenge (pro Meter)	g	20	30	50
Rohrlänge (maximal)	m	30	30	30
Höhenunterschied (maximal)	m	15	15	15

Messbedingungen

- 1.) Innentemperatur: 27 °C TK, 19 °C FK Außentemperatur: 35 °C TK, 24 °C FK
 2.) Innentemperatur: 20 °C TK, 15 °C FK Außentemperatur: 7 °C TK, 6 °C FK
 Leitungslänge: 7,5 m (jeder weitere Meter bewirkt einen Leistungsverlust von ca. 0,35%)
 Sollte die Außeneinheit oberhalb der Inneneinheiten positioniert sein, ist alle 5m Steigleitung ein Ölheboggen zu setzen.
 3.) Schalldruckpegel gemessen in 1 m Entfernung unter Freifeldbedingungen

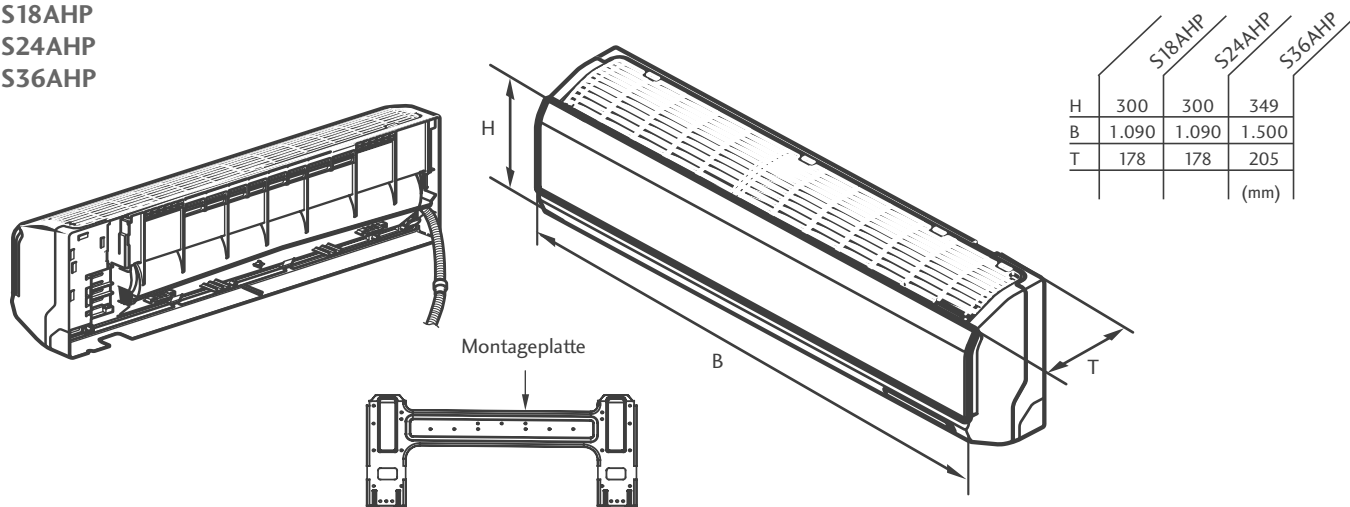
Regelbereich Innengerät	Heizen: 16 bis 30 °C	Kühlen: 18 bis 30 °C
Einsatzgrenzen Außengerät	Heizen: -10 bis 24 °C	Kühlen: 18 bis 43 °C (mit Winterregelung -10 bis 43 °C)

Alle Angaben sind Werksangaben. Alle technischen Daten sind unter Vorbehalt und können kurzfristig durch den Hersteller geändert werden.
 Aktuelle Daten entnehmen Sie bitten den entsprechenden Produkthandbüchern.

Wandklimageräte | Neo Plasma

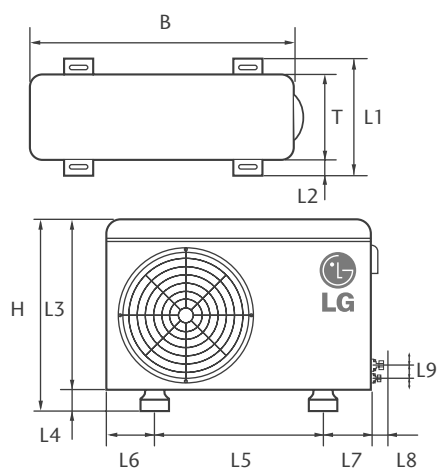
Inneneinheit

- S18AHP
- S24AHP
- S36AHP

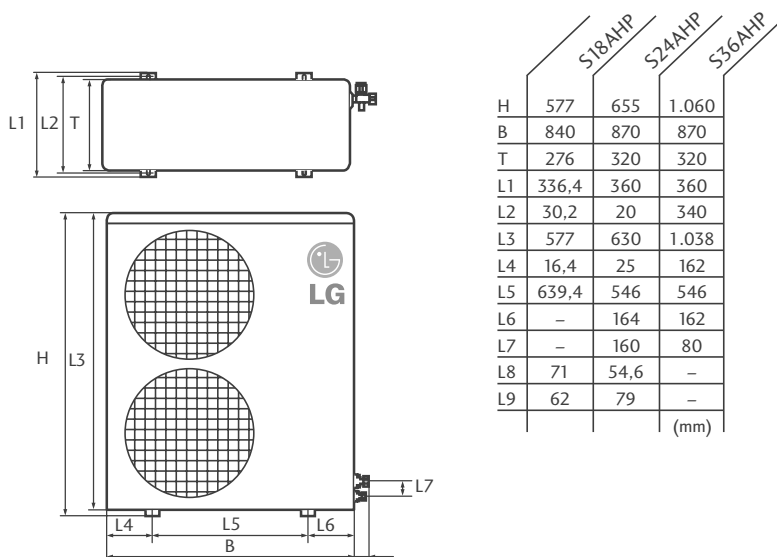


Außeneinheit

- S18AHP
- S24AHP

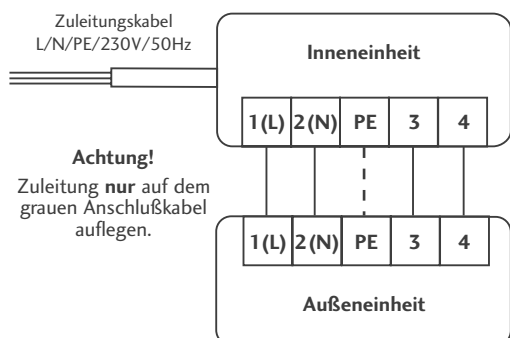


- S36AHP



Schaltbild

- S18AHP
- S24AHP



- S36AHP

