

ART COOL GALLERY

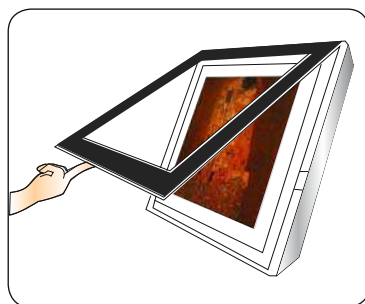


Ausstattung

- 4-Wege Autoswing
- Jet Cool
- Plasmafilter
- antibakterieller Filter
- Hot Start
- Selbstdiagnose
- automatische Umschaltung
- Selbstreinigung
- Auto Restart
- Sleep Modus
- 24-Stunden Timer
- automatische Abtaufunktion
- Infrarotfernbedienung

„Gallery“ in Perfektion.

Aufgrund eines Wechselrahmens können Sie die Inneneinheit individuell gestalten. Sie können selbst Bilder einfügen oder das bereits eingefügte Bild nutzen. Durch Einsatz modernster Invertertechnologie ist dieses Modell besonders leise und extrem effizient. Das Modell A09AW1 hat auf der kleinsten Lüfterstufe nur 22 dB(A).



Modell-Set | Gallery | Inverter

Modell	A09AW1	
Set-Preis	A09AW1 SFO	2.020,-
Ausführung	Wechselrahmen	
Leistung (kW)	Kühlen: 2,7	Heizen: 3,5
Inneneinheit	A09AW1 NFO	830,-
Außeneinheit	A09AWU UFO	1.190,-

Modell	A12AW1	
Set-Preis	A12AW1 SFO	2.280,-
Ausführung	Wechselrahmen	
Leistung (kW)	Kühlen: 3,5	Heizen: 4,2
Inneneinheit	A12AW1 NFO	1.030,-
Außeneinheit	A12AWU UFO	1.250,-

ART COOL HARMONY

Inverter



Ausstattung

- 4-Wege Autoswing
- Jet Cool
- Plasmafilter
- antibakterieller Filter
- Hot Start
- Selbstdiagnose
- automatische Umschaltung
- Selbstreinigung
- Auto Restart
- Sleep Modus
- 24-Stunden Timer
- automatische Abtaufunktion
- Infrarotfernbedienung

Modell - Set | Harmony | Inverter

Modell	A09AWV	
Set-Preis	A09AWV SF1	1.870,-
Ausführung	Wechselrahmen	
Leistung (kW)	Kühlen: 2,7	Heizen: 3,5
Inneneinheit	A09AWV NF1	680,-
Außeneinheit	A09AWU UF1	1.190,-

Modell	A12AWV	
Set-Preis	A12AWV SF1	2.130,-
Ausführung	Wechselrahmen	
Leistung (kW)	Kühlen: 3,5	Heizen: 4,2
Inneneinheit	A12AWV NF1	880,-
Außeneinheit	A12AWU UF1	1.250,-



Rot
PSAPFCE11



Silber
Serienausstattung
PSAPFCV11



Gold
PSAPFCG11



Silber hell
PSAPFCH11



Bei Bedarf kann die Blende auch gegen eine andere ausgetauscht werden (Optional).
Preis Zusatzblende: 156,-

ART COOL | Gallery + Harmony | Inverter

Wandklimageräte mit Wärmepumpe

Modell Set - Bezeichnung		A09AW1 SFO	A12AW1 SFO	A09AWV SF1	A12AWV SF1
Ausführung		INVERTER Modell + Photo Change Rahmen		INVERTER Modell + Fixrahmen	
Inneneinheit		A09AW1 NFO	A12AW1 NFO	A09AWV NF1	A12AWV NF1
Außeneinheit		A09AWU UFO	A12AWU UFO	A09AWU NF1	A12AWU UF1
Kälteleistung 100% (Regelbereich) ^{1.)}	kW	2,7 (1,300~3,500)	3,5 (1,300~4,000)	2,7 (1,300~3,500)	3,5 (1,300~4,000)
Heizleistung 100% (Regelbereich) ^{2.)}	kW	3,5 (1,300~4,200)	4,2 (1,300~5,000)	3,5 (1,300~4,200)	4,2 (1,300~5,000)
Energieeffizienzklasse (Kühlen/Heizen)		A/A	A/A	A/A	A/A
EER / COP (Kühlen/Heizen)	W/W	3,25 / 3,65	3,21 / 3,62	3,25 / 3,65	3,21 / 3,62
Luftvolumenstrom Innen (maximal)	m ³ /h	480	630	480	630
Luftvolumenstrom Außen (maximal)	m ³ /h	1.740	1.740	1.740	1.740
Entfeuchtung	l/h	1,2	1,5	1,2	1,5
Abflussanschluss (ID)	mm	16	16	16	16
Schalldruckpegel Innen (min/max) ^{3.)}	dB(A)±3	23 / 42	23 / 42	23 / 42	23 / 42
Schalldruckpegel Außen (maximal) ^{3.)}	dB(A)±3	48	48	48	48
Anschlussspannung 50Hz	V/Ph	230 / 1	230 / 1	230 / 1	230 / 1
Elektrischer Anschluss		Über das Innengerät	Über das Innengerät	Über das Innengerät	Über das Innengerät
Verbindungsleitung Innen-Außen		4 x	4 x	4 x	4 x
Leistungsaufnahme (Kühlen/Heizen)	W	830/960	1090/1160	830 / 960	1.090 / 1.160
Stromaufnahme (Kühlen/Heizen)	A	3,8/4,4	4,9/5,2	3,8 / 4,4	4,9 / 5,2
Anlaufstrom	A	4,5 / 5,2	5,7 / 6,9	4,5 / 5,2	5,7 / 6,9
Absicherung Träge	A	16	16	16	16
Fernbedienung		IR Fernbedienung mit LCD Anzeige		IR Fernbedienung mit LCD Anzeige	
Innengerät (HxBxT)	mm	600 x 600 x 146	600 x 600 x 146	600 x 600 x 143	600 x 600 x 143
Gewicht Innengerät	kg	15	15	15	15
Außengerät (HxBxT)	mm	545 x 770 x 245	545 x 770 x 245	545 x 770 x 245	545 x 770 x 245
Gewicht Außengerät	kg	32	32	32	32
Kältemittel		R-410A	R-410A	R-410A	R-410A
Verdichter		Rollkolben	Rollkolben	Rollkolben	Rollkolben
Einspritzung		Außen		Außen	
Anschlüsse Einspritzleitung	Zoll	1/4" (6,35mm)	1/4" (6,35mm)	1/4" (6,35mm)	1/4" (6,35mm)
Anschlüsse Saugleitung	Zoll	3/8" (9,52mm)	3/8" (9,52mm)	3/8" (9,52mm)	3/8" (9,52mm)
Füllmenge bis 7,5m	g	1000	1000	1.000	1.000
Nachfüllmenge (pro Meter)	g	20	20	20	20
Rohrlänge (maximal)	m	15	15	15	15
Höhenunterschied (maximal)	m	7	7	7	7

Messbedingungen

1.) Innentemperatur: 27 °C TK, 19 °C FK Außentemperatur: 35 °C TK, 24 °C FK

2.) Innentemperatur: 20 °C TK, 15 °C FK Außentemperatur: 7 °C TK, 6 °C FK

Leitungslänge: 7,5 m (jeder weitere Meter bewirkt einen Leistungsverlust von ca. 0,35%)

Sollte die Außeneinheit oberhalb der Inneneinheiten positioniert sein, ist alle 5m Steigleitung ein Ölhebebogen zu setzen.

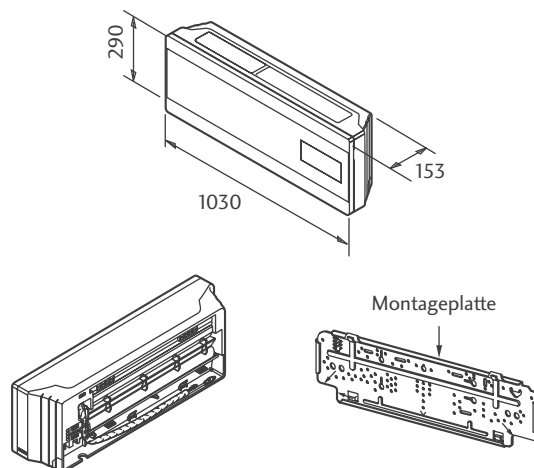
3.) Schalldruckpegel gemessen in 1 m Entfernung unter Freifeldbedingungen

Regelbereich Innengerät	Heizen: 16 bis 30 °C	Kühlen: 18 bis 30 °C
Einsatzgrenzen Außengerät	Heizen: -10 bis 24 °C	Kühlen: -10 bis 43 °C

Alle Angaben sind Werksangaben. Alle technischen Daten sind unter Vorbehalt und können kurzfristig durch den Hersteller geändert werden. Aktuelle Daten entnehmen Sie bitten den entsprechenden Produkthandbüchern.

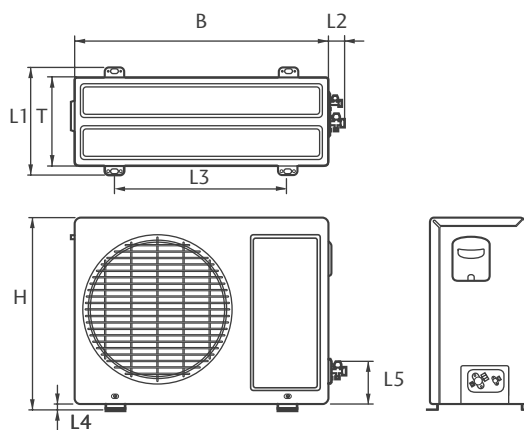
Inneneinheit | Abmessungen

- C09AH
- C12AH



Außeneinheit | Abmessungen

- C09AH
- C12AH



	C09AH	C12AH
H	525	540
B	575	770
T	260	245
L1	301	285
L2	73	65
L3	392	518
L4	35	10
L5	100	100
	(mm)	

Schaltbild

- C09AH
- C12AH

