



• UV12



• UV18
• UV24
• UV30



Ausstattung

- Jet Cool
- antibakterieller Filter
- Hot Start
- Selbstdiagnose
- Auto Restart
- Sleep Modus
- 24-Stunden Timer
- automatische Abtaufunktion
- Infrarotfernbedienung

Klima-Set | Truhen-Deckengeräte | Inverter

Modell UV12 Inverter

Set-Preis	2.280,-	
Leistung (kW)	Kühlen: 3,5	Heizen: 4,0
Energieeffizienzklasse A/A		
Inneneinheit	UV12 NEC	830,-
Außeneinheit	UU12W UEB	1.450,-

Modell UV18 Inverter

Set-Preis	2.850,-	
Leistung (kW)	Kühlen: 5,3	Heizen: 5,9
Energieeffizienzklasse A/A		
Inneneinheit	UV18 NBC	1.000,-
Außeneinheit	UU18W UEB	1.850,-

Modell UV24 Inverter

Set-Preis	3.850,-	
Leistung (kW)	Kühlen: 7,0	Heizen: 8,1
Energieeffizienzklasse A/A		
Inneneinheit	UV24 NBC	1.350,-
Außeneinheit	UU24W UEB	2.500,-

Modell UV30 Inverter

Set-Preis	5.000,-	
Leistung (kW)	Kühlen: 7,7	Heizen: 8,9
Energieeffizienzklasse A/A		
Inneneinheit	UV30 NFC	2.000,-
Außeneinheit	UU30W UEB	3.000,-

Zusätzliche Ausstattung UV18-UV30

- automatische Umschaltung
- Möglichkeit der Gruppenschaltung
- Bei Anschluß einer Kabelfernbedienung:
Wochentimer, Kindersicherung, Zwei Sensor Betrieb

Zubehör

Kabelfernbedienung

Die angegebenen Preise sind empfohlene Richtpreise in Euro. Gültig ab Mai 2007 bis auf Widerruf, zzgl. der gesetzlichen MwSt., inkl. Kartonverpackung; Irrtum und Änderungen vorbehalten. Lieferung gemäß den technischen Herstellerkatalogen. Es gelten unsere AGB.



• UV12



• UV18
• UV24



Ausstattung

- Jet Cool
- antibakterieller Filter
- Hot Start
- Selbstdiagnose
- Auto Restart
- Sleep Modus
- 24-Stunden Timer
- automatische Abtaufunktion
- Infrarotfernbedienung

Klima-Set | Truhen-Deckengeräte

Modell	UV12
Set-Preis	1.920,-
Leistung (kW) Kühlen: 3,5	Heizen: 3,9
Energieeffizienzklasse D/D	
Inneneinheit	UV12 NEC 830,-
Außeneinheit	UU12 ULC 1.090,-

Modell	UV18
Set-Preis	2.450,-
Leistung (kW) Kühlen: 5,3	Heizen: 5,8
Energieeffizienzklasse C/D	
Inneneinheit	UV18 NBC 1.000,-
Außeneinheit	UU18 UEC 1.450,-

Modell	UV24
Set-Preis	3.500,-
Leistung (kW) Kühlen: 7,0	Heizen: 7,7
Energieeffizienzklasse C/D	
Inneneinheit	UV24 NBC 1.350,-
Außeneinheit	UU24 UEC 2.150,-

Zusätzliche Ausstattung UV18+UV24

- automatische Umschaltung
- Möglichkeit der Gruppenschaltung
- Bei Anschluß einer Kabelfernbedienung:
Wochentimer, Kindersicherung, Zwei
Sensor Betrieb

Zubehör

Kabelfernbedienung

Die angegebenen Preise sind empfohlene Richtpreise in Euro. Gültig ab Mai 2007 bis auf Widerruf, zzgl. der gesetzlichen MwSt., inkl. Kartonverpackung; Irrtum und Änderungen vorbehalten. Lieferung gemäß den technischen Herstellerkatalogen. Es gelten unsere AGB.

MPS | Truhen-Deckengeräte | Inverter

Truhen- Deckengeräte mit Wärmepumpe

Modell Set - Bezeichnung		UV12 Inverter	UV18 Inverter	UV24 Inverter	UV30 Inverter
Inneneinheit		UV12 NEC	UV18 NBC	UV24 NBC	UV30 NBC
Außeneinheit		UU12W UEB	UU18W UEB	UU24W UEB	UU30W UEB
Kälteleistung 100% (Regelbereich) ^{1.)}	kW	3,52 (1,35~4,68)	5,28 (2,00~6,33)	7,03 (2,67~8,44)	7,74 (2,94~9,28)
Heizleistung 100% (Regelbereich) ^{2.)}	kW	4,04 (1,41~5,27)	5,95 (2,26~7,28)	8,09 (3,07~9,38)	8,88 (3,37~10,66)
Energieeffizienzklasse (Kühlen/Heizen)		A/A	A/A	A/A	A/A
EER / COP (Kühlen/Heizen)	W/W	3,28/3,67	3,22/3,61	3,21/3,66	3,21/3,64
Luftvolumenstrom Innen (H/M/L)	m ³ /h	600/490/390	810/720/660	900/810/720	1080/960/840
Luftvolumenstrom Außen (maximal)	m ³ /h	3.000	3.000	3.060	3.840
Entfeuchtung	l/h	1,2	2,3	3,2	3,5
Abflussanschluss (OD/ID)	mm	20/16	20/16	20/16	20/16
Schalldruckpegel Innen (min/max) ^{3.)}	dB(A)±3	31/40	37/43	39/45	39/45
Schalldruckpegel Außen (min/max) ^{3.)}	dB(A)±3	45/51	45/51	46/52	46/50
Anschlussspannung 50Hz	V/Ph	230 / 1	230 / 1	230 / 1	230 / 1
Elektrischer Anschluss		Über das Aussengerät			
Verbindungsleitung Innen-Außen		4 x	4 x	4 x	4 x
Leistungsaufnahme 100% (Kühlen/Heizen)	W	1070/1100	1640/1650	2190/2210	2410/2440
Leistungsaufnahme (Regelbereich)	W	450~1350	623~2370	832~3070	916~4500
Stromaufnahme (Regelbereich)	A	1,6~6,5	2,5~10,6	4,4~13,7	5,9~19,7
Anlaufstrom	A	17	17	31	35
Absicherung Träge	A	10	16	20	30
Fernbedienung		Infrarotfernbedienung, Zubehör: Deluxe Zentralfernbedienung PC Zentralfernbedien- ung	Infrarotfernbedienung, Zubehör: Kabelfernbedienung, Deluxe Zentralfernbedienung, PC Zentralfernbedienung		
Innengerät (HxBxT)	mm	490 x 900 x 200	615 x 1200 x 205	615 x 1200 x 205	615 x 1200 x 205
Gewicht Innengerät	kg	12	30	30	30
Außengerät (HxBxT)	mm	655 x 870 x 320	655 x 870 x 320	800 x 870 x 320	1060 x 870 x 320
Gewicht Außengerät	kg	46	52	69	80
Kältemittel		R-410A	R-410A	R-410A	R-410A
Verdichter		Scroll-Inverter Verdichter		1 x Scroll-Inverter und 1 x Rollkolbenverd.	
Einspritzung		Außen	Außen	Außen	Außen
Anschlüsse Einspritzleitung	Zoll	1/4" (6,35mm)	1/4" (6,35mm)	1/4" (6,35mm)	1/4" (6,35mm)
Anschlüsse Saugleitung	Zoll	3/8" (9,52mm)	1/2" (12,7mm)	1/2" (12,7mm)	5/8" (15,88mm)
Füllmenge bis 7,5m	g	1100	1500	1750	2100
Nachfüllmenge (pro Meter)	g	20	25	30	35
Rohrlänge (maximal)	m	15	40	50	50
Höhenunterschied (maximal)	m	10	30	30	30
Sonstiges Zubehör		Dry contact (PQDSB), Leistungserfassung PDI (PQNUD1S00), PI485-Schnittstelle (PMNFP14A0)			

Messbedingungen

- 1.) Innentemperatur: 27 °C TK, 19 °C FK Außentemperatur: 35 °C TK, 24 °C FK
 2.) Innentemperatur: 20 °C TK, 15 °C FK Außentemperatur: 7 °C TK, 6 °C FK
 Leitungslänge: 7,5 m (jeder weitere Meter bewirkt einen Leistungsverlust von ca. 0,35%)
 Sollte die Außeneinheit oberhalb der Inneneinheiten positioniert sein, ist alle 10m Steigleitung ein Ölhebegerät zu setzen.
 3.) Schalldruckpegel gemessen in 1 m Entfernung unter Freifeldbedingungen

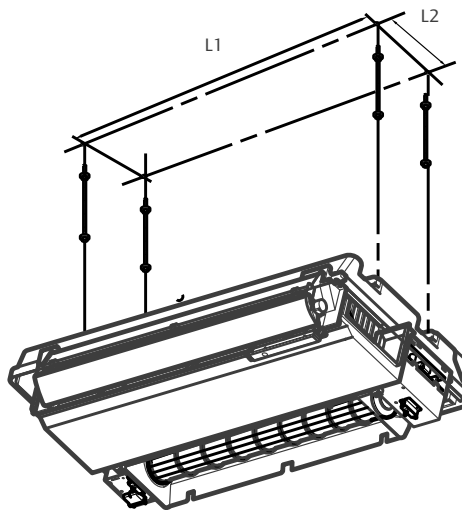
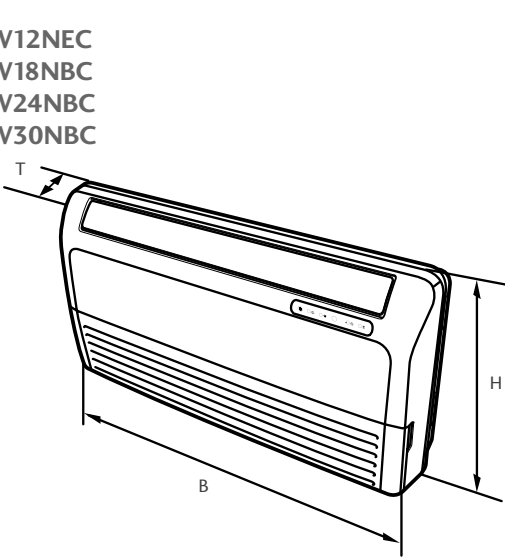
Regelbereich Innengerät	Heizen: 16 bis 30 °C	Kühlen: 18 bis 30 °C
Einsatzgrenzen Außengerät	Heizen: -10 bis 24 °C	Kühlen: -10 bis 43 °C

Alle Angaben sind Werksangaben. Alle technischen Daten sind unter Vorbehalt und können kurzfristig durch den Hersteller geändert werden. Aktuelle Daten entnehmen Sie bitten den entsprechenden Produkthandbüchern.

MPS | Truhen-Deckengeräte | Inverter

Inneneinheit | Abmessungen

- UV12NEC
- UV18NBC
- UV24NBC
- UV30NBC

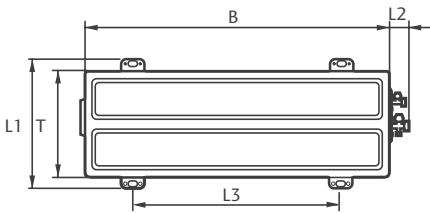


Gewindestangen bei Deckenmontage

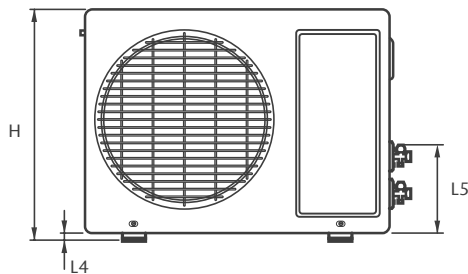
	UV12NEC	UV18NBC	UV24NBC	UV30NBC
H	490	615	615	615
B	900	1.200	1.200	1.200
T	200	205	205	205
L1	820	1.076	1.076	1.076
L2	235	265	265	265
	(mm)			

Außeneinheit | Abmessungen

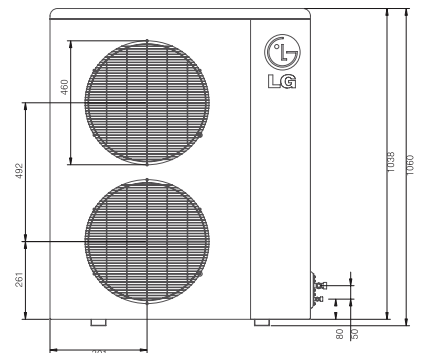
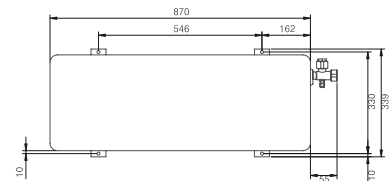
- UU12W UEB
- UU18W UEB
- UU24W UEB



	UU12WUEB	UU18WUEB	UU24WUEB
H	655	655	808
B	870	870	870
T	320	320	320
L1	360	360	360
L2	54,6	54,6	54,6
L3	546	546	546
L4	25	25	25
L5	155	155	155,5
	(mm)		



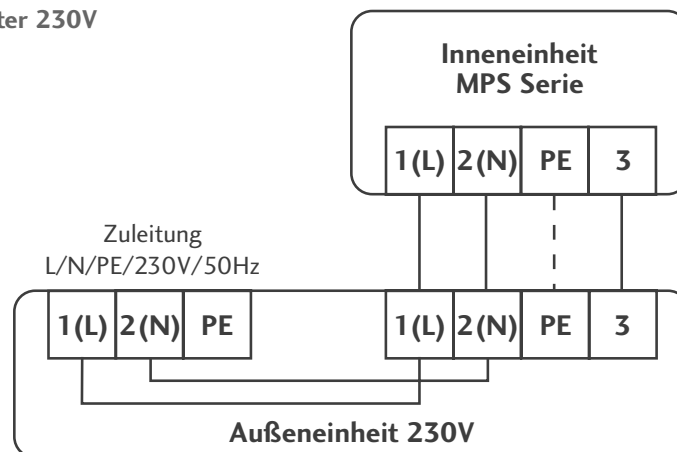
- UU30W UEB



Schaltbild

MPS Baureihe Single Inverter 230V

- UU12W UEB
- UU18W UEB
- UU24W UEB
- UU30W UEB



MPS | Truhen-Deckengeräte

Truhen- Deckengeräte mit Wärmepumpe

Modell Set - Bezeichnung		UV12	UV18	UV24
Inneneinheit		UV12 NEC	UV18 NBC	UV24 NBC
Außeneinheit		UU12 ULC	UU18 UEC	UU24 UEC
Kälteleistung ^{1.)}		3,52	5,28	7,03
Heizleistung ^{2.)}	kW	3,87	5,8	7,74
Energieeffizienzklasse (Kühlen/Heizen)	kW	D/D	C/D	C/D
EER / COP (Kühlen/Heizen)		2,61/2,82	2,81/2,82	2,81/2,81
Luftvolumenstrom Innen (H/M/L)	W/W	600/490/390	810/720/660	900/810/720
Luftvolumenstrom Außen (maximal)	m ³ /h	1.560	3.480	3.480
Entfeuchtung	m ³ /h	1,2	2,3	3,2
Abflussanschluss (OD/ID)	l/h	20/16	20/16	20/16
Schalldruckpegel Innen (min/max) ^{3.)}	mm	31/40	37/43	39/45
Schalldruckpegel Außen (maximal) ^{3.)}	dB(A)±3	47	52	52
Anschlussspannung 50Hz	dB(A)±3	230 / 1	230 / 1	230 / 1
Elektrischer Anschluss	V/Ph	Über das Aussengerät		
Verbindungsleitung Innen-Außen		4 x	4 x	4 x
Leistungsaufnahme. (Kühlen/Heizen)		1350/1370	1880/2060	2500/2750
Stromaufnahme (Kühlen/Heizen)	W	5/5,1	8,3/8,9	10,8/11,2
Anlaufstrom	A	-	-	-
Absicherung Träge	A	10	16	20
Fernbedienung	A	Infrarotfernbedienung, Zubehör: Deluxe Zentralfernbedienung, PC Zentralfernbedienung	Infrarotfernbedienung, Zubehör: Kabelfernbedienung, Deluxe Zentralfernbedienung, PC Zentralfernbedienung	
Innengerät (HxBxT)		490 x 900 x 200	615 x 1200 x 205	615 x 1200 x 205
Gewicht Innengerät	mm	12	30	30
Außengerät (HxBxT)	kg	540 x 770 x 245	655 x 870 x 320	800 x 870 x 320
Gewicht Außengerät	mm	31	52	60
Kältemittel	kg	R-410A	R-410A	R-410A
Verdichter		Rollkolben-Verdichter		
Einspritzung		Außen	Außen	Außen
Anschlüsse Einspritzleitung		1/4" (6,35mm)	1/4" (6,35mm)	1/4" (6,35mm)
Anschlüsse Saugleitung	Zoll	3/8" (9,52mm)	1/2" (12,7mm)	1/2" (12,7mm)
Füllmenge bis 7,5m	Zoll	1200	1300	1950
Nachfüllmenge (pro Meter)	g	20	35	35
Rohrlänge (maximal)	g	15	50	50
Höhenunterschied (maximal)	m	10	30	30
Sonstiges Zubehör	m	Dry contact (PQDSB), Leistungserfassung PDI (PQNUD1S00), PI485-Schnittstelle (PMNFP14A0)		

Messbedingungen

1.) Innentemperatur: 27 °C TK, 19 °C FK Außentemperatur: 35 °C TK, 24 °C FK

2.) Innentemperatur: 20 °C TK, 15 °C FK Außentemperatur: 7 °C TK, 6 °C FK

Leitungslänge: 7,5 m (jeder weitere Meter bewirkt einen Leistungsverlust von ca. 0,35%)

Sollte die Außeneinheit oberhalb der Inneneinheiten positioniert sein, ist alle 10m Steigleitung ein Ölhebegerät zu setzen.

3.) Schalldruckpegel gemessen in 1 m Entfernung unter Freifeldbedingungen

Regelbereich Innengerät Heizen: 16 bis 30 °C Kühlen: 18 bis 30 °C

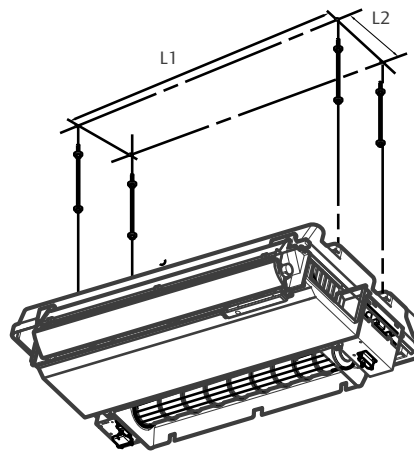
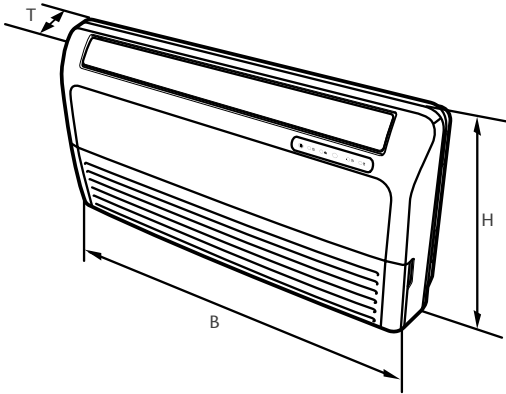
Einsatzgrenzen Außengerät Heizen: -7 bis 24 °C Kühlen: -5 bis 43 °C

Alle Angaben sind Werksangaben. Alle technischen Daten sind unter Vorbehalt und können kurzfristig durch den Hersteller geändert werden. Aktuelle Daten entnehmen Sie bitte den entsprechenden Produkthandbüchern.

MPS | Truhen-Deckengeräte

Inneneinheiten | Abmessungen

- UV12NEC
- UV18NBC
- UV24NBC



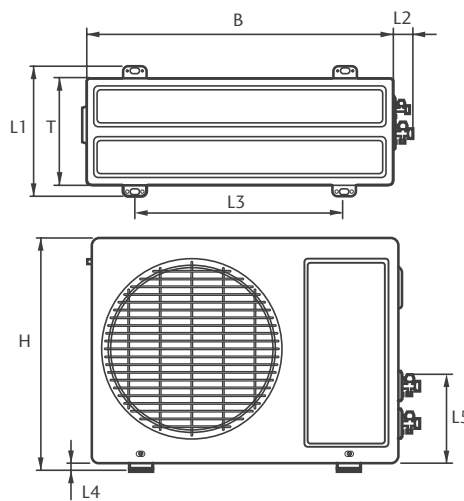
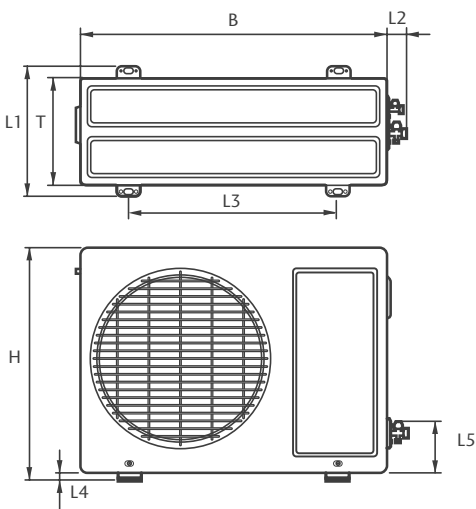
Gewindestangen bei Deckenmontage

	UV12NEC	UV18NBC	UV24NBC
H	490	615	615
B	900	1.200	1.200
T	200	205	205
L1	820	1.076	1.076
L2	235	265	265
		(mm)	

Außeneinheiten | Abmessungen

- UU12ULC

- UU18UEC
- UU24UEC

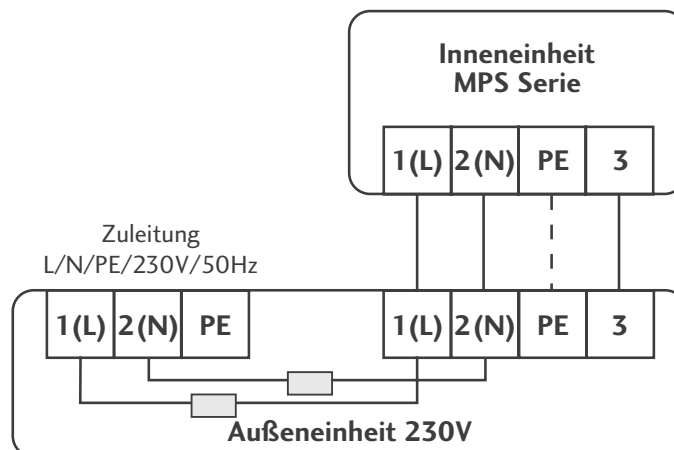


	UU12ULC	UU18UEC	UU24UEC
H	540	655	808
B	770	870	870
T	245	320	320
L1	285	360	360
L2	56	54,6	54,6
L3	518,4	546	546
L4	10	25	25
L5	100	155	155,5
		(mm)	

Schaltbild

MPS Baureihe Single 230V

- UU12ULC
- UU18UEC
- UU24UEC





• UV37 Inv 3Ph.



Klima-Set | Deckengeräte Inverter

Modell	UV37 Inv 3Ph	
Set-Preis	5.590,-	
Leistung (kW)	Kühlen: 10,0	Heizen: 11,1
Inneneinheit	UV36 NKC	2.390,-
Außeneinheit	UU37W UEC	3.200,-



• UV49 Inv 3Ph.
• UV61 Inv 3Ph.

Modell	UV49 Inv 3Ph	
Set-Preis	6.700,-	
Leistung (kW)	Kühlen: 14,1	Heizen: 15,1
Inneneinheit	UV48 NCL	2.650,-
Außeneinheit	UU49W UHC	4.050,-



Ausstattung

- Jet Cool
- antibakterieller Filter
- Hot Start
- Selbstdiagnose
- automatische Umschaltung
- Auto Restart
- Sleep Modus
- 24-Stunden Timer
- automatische Abtaufunktion
- Infrarotfernbedienung

Modell	UV61 Inv 3Ph	
Set-Preis	7.800,-	
Leistung (kW)	Kühlen: 14,7	Heizen: 16,4
Inneneinheit	UV60 NLC	2.950,-
Außeneinheit	UU60W UHB	4.850,-

Die angegebenen Preise sind empfohlene Richtpreise in Euro. Gültig ab Mai 2007 bis auf Widerruf, zzgl. der gesetzlichen MwSt., inkl. Kartonverpackung; Irrtum und Änderungen vorbehalten. Lieferung gemäß den technischen Herstellerkatalogen. Es gelten unsere AGB.



Klima-Set | Deckengeräte

Modell	UV36	
Set-Preis	5.290,-	
Leistung (kW)	Kühlen: 10,0	Heizen: 10,6
Inneneinheit	UV36 NKC	2.390,-
Außeneinheit	UU37 UEC	2.900,-



• UV36



Modell	UV48	
Set-Preis	6.500,-	
Leistung (kW)	Kühlen: 13,6	Heizen: 15,5
Inneneinheit	UV48 NLC	2.650,-
Außeneinheit	UU48 UHC	3.850,-



• UV48



Ausstattung

- Jet Cool
- antibakterieller Filter
- Hot Start
- Selbstdiagnose
- automatische Umschaltung
- Auto Restart
- Sleep Modus
- 24-Stunden Timer
- automatische Abtaufunktion
- Infrarotfernbedienung

Die angegebenen Preise sind empfohlene Richtpreise in Euro. Gültig ab Mai 2007 bis auf Widerruf, zzgl. der gesetzlichen MwSt., inkl. Kartonverpackung; Irrtum und Änderungen vorbehalten. Lieferung gemäß den technischen Herstellerkatalogen. Es gelten unsere AGB.

MPS | Deckengeräte | Inverter

Deckengeräte mit Wärmepumpe

Modell Set - Bezeichnung		UV37 Inv 3Ph	UV49 Inv 3Ph	UV61 Inv 3Ph
Inneneinheit		UV36 NKC	UV48 NLC	UV60 NLC
Außeneinheit		UU37W UEC	UU49W UHC	UU61W UHC
Kälteleistung 100% (Regelbereich) ^{1.)}	kW	9,52 (5,98~10,97)	12,89 (8,24~15,34)	14,07 (8,80~16,13)
Heizleistung 100% (Regelbereich) ^{2.)}	kW	10,84 (6,68~12,25)	14,50 (9,34~15,84)	15,83 (9,85~18,06)
Energieeffizienzklasse (Kühlen/Heizen)		A/A	-	-
EER / COP (Kühlen/Heizen)	W/W	3,21/3,61	3,12/3,44	3,01/3,27
Luftvolumenstrom Innen (H/M/L)	m ³ /h	1740/1620/1440	2160/2040/1920	2400/2280/2160
Luftvolumenstrom Außen (maximal)	m ³ /h	3.840	6.360	6.360
Entfeuchtung	l/h	4	6	6,5
Abflussanschluss (ID)	mm	keine Daten	17	17
Schalldruckpegel Innen (min/max) ^{3.)}	dB(A)±3	40/44	50/54	52/56
Schalldruckpegel Außen (min/max) ^{3.)}	dB(A)±3	51	54	55
Anschlussspannung 50Hz	V/Ph	400 / 3	400 / 3	400 / 3
Elektrischer Anschluss		Über das Aussengerät		
Verbindungsleitung Innen-Außen		4 x	4 x	4 x
Leistungsaufnahme 100% (Kühlen/Heizen)	W	3070/3040	4270/3920	4410/4370
Leistungsaufnahme (Regelbereich)	W	1820~3380	2070~4700	2620~4850
Stromaufnahme (Regelbereich)	A	3,5~7,8	4,5~9,6	4,2~10,2
Anlaufstrom	A	10	12	12
Absicherung Träge	A	16	16	16
Fernbedienung		Infrarotfernbedienung, Zubehör: Deluxe Zentralfernbedienung, PC Zentralfernbedienung		
Innengerät (HxBxT)	mm	220 x 1350 x 630	220 x 1750 x 630	220 x 1750 x 630
Gewicht Innengerät	kg	35	45	45
Außengerät (HxBxT)	mm	1060 x 870 x 320	1165 x 900 x 370	1165 x 900 x 370
Gewicht Außengerät	kg	80	95	95
Kältemittel		R-410A	R-410A	R-410A
Verdichter		Twin-Inverter Rollkolbenverdichter		
Einspritzung		Außen	Außen	Außen
Anschlüsse Einspritzleitung	Zoll	1/4" (6,35mm) **	3/8" (9,52mm)	3/8" (9,52mm)
Anschlüsse Saugleitung	Zoll	5/8" (15,88mm)	3/4" (19,05mm)	3/4" (19,05mm)
Füllmenge bis 7,5m	g	2500	4000	4000
Nachfüllmenge (pro Meter)	g	30	50	50
Rohrlänge (maximal)	m	50	75	75
Höhenunterschied (maximal)	m	30	30	30
Sonstiges Zubehör		Dry contact (PQDSB), Leistungserfassung PDI (PQNUD1S00), PI485-Schnittstelle (PMNFP14A0)		

Messbedingungen

- 1.) Innentemperatur: 27 °C TK, 19 °C FK Außentemperatur: 35 °C TK, 24 °C FK
 2.) Innentemperatur: 20 °C TK, 15 °C FK Außentemperatur: 7 °C TK, 6 °C FK
 Leitungslänge: 7,5 m (jeder weitere Meter bewirkt einen Leistungsverlust von ca. 0,35%)
 Sollte die Außeneinheit oberhalb der Inneneinheiten positioniert sein, ist alle 10m Steigleitung ein Ölhebegerät zu setzen.
 3.) Schalldruckpegel gemessen in 1 m Entfernung unter Freifeldbedingungen

Regelbereich Innengerät Heizen: 16 bis 30 °C Kühlen: 18 bis 30 °C
 Einsatzgrenzen Außengerät 400V /3Ph Heizen: -15 bis 24 °C Kühlen: -5 bis 43 °C

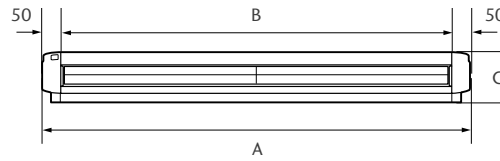
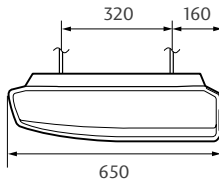
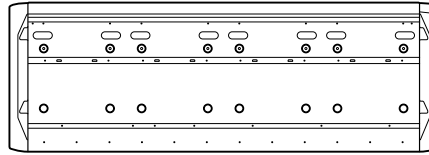
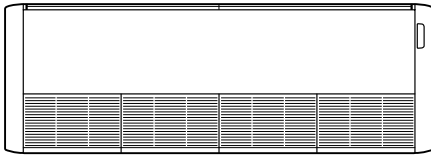
** Achtung: Wenn Sie bei dem Gerät UV36 metrisches Cu Rohr (Einspritzleitung) anschließen, benutzen Sie unbedingt 8 oder 10mm CU Rohr welches am Ende auf 1/4" (6mm) reduziert wird. Ursache: Die Querschnittsfläche von 6mm CU Rohr ist um 30% kleiner als bei 1/4" Rohren.

Alle Angaben sind Werksangaben. Alle technischen Daten sind unter Vorbehalt und können kurzfristig durch den Hersteller geändert werden. Aktuelle Daten entnehmen Sie bitte den entsprechenden Produkthandbüchern.

Inneneinheit | Abmessungen

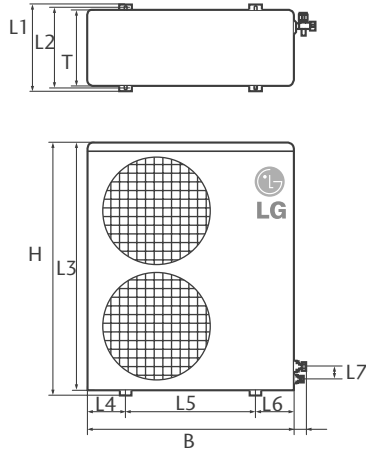
- UV36NKC
- UV48NLC
- UV60NLC

	UV36NKC	UV48NLC	UV60NLC
A	1.350	1.750	1.750
B	1.250	1.650	1.650
C	220	220	220
	(mm)		



Außeneinheit | Abmessungen

- UU37W UEC
- UU49W UHC
- UU61W UHC

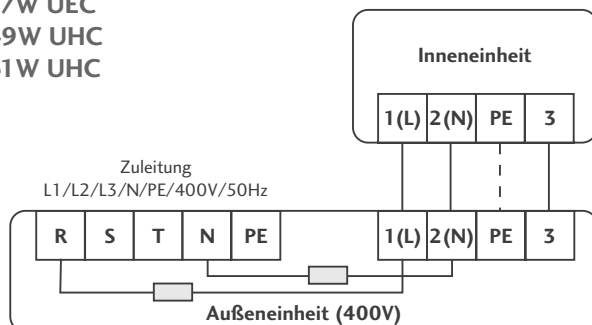


	UU37WUEC	UU49WUHC	UU61WUHC
H	1.060	1.165	
B	870	900	
T	320	370	
L1	339	424	
L2	330	396	
L3	1.038	1.135	
L4	162	175	
L5	546	550	
L6	162	175	
L7	50	80	
	(mm)		

Schaltbild

MPS Baureihe Single 400V

- UU37W UEC
- UU49W UHC
- UU61W UHC



MPS | Deckengeräte

Deckengeräte mit Wärmepumpe

Modell Set - Bezeichnung		UV36	UV48
Inneneinheit		UV36 NKC	UV48 NLC
Außeneinheit		UU37 UEC	UU48 UHC
Kälteleistung ^{1.)}	kW	9,96	13,63
Heizleistung ^{2.)}	kW	10,55	15,48
Energieeffizienzklasse (Kühlen/Heizen)		E/E	-
EER / COP (Kühlen/Heizen)	W/W	2,41/2,61	2,41/2,81
Luftvolumenstrom Innen (H/M/L)	m ³ /h	1740/1620/1440	2160/2040/1920
Luftvolumenstrom Außen (maximal)	m ³ /h	3.840	6.360
Entfeuchtung	l/h	4	6
Abflussanschluss (ID)	mm	keine Daten	17
Schalldruckpegel Innen (min/max) ^{3.)}	dB(A)±3	40/44	50/54
Schalldruckpegel Außen (maximal) ^{3.)}	dB(A)±3	52	57
Anschlussspannung 50Hz	V/Ph	400 / 3	400 / 3
Elektrischer Anschluss		Über das Aussengerät	
Verbindungsleitung Innen-Außen		4 x	4 x
Leistungsaufnahme. (Kühlen/Heizen)	W	4130/4050	5660/5500
Stromaufnahme (Kühlen/Heizen)	A	7,8/9,9	10,0/9,5
Anlaufstrom	A	keine Daten	keine Daten
Absicherung Träge	A	16	16
Fernbedienung		Infrarotfernbedienung, Zubehör: Kabelfernbedienung, Deluxe Zentralfernbedienung, PC Zentralfernbedienung	
Innengerät (HxBxT)	mm	220 x 1350 x 630	220 x 1750 x 630
Gewicht Innengerät	kg	35	45
Außengerät (HxBxT)	mm	1060 x 870 x 320	1165 x 900 x 370
Gewicht Außengerät	kg	80	105
Kältemittel		R-410A	R-410A
Verdichter		2 Rollkolben-Verdichter	
Einspritzung		Außen	Außen
Anschlüsse Einspritzleitung	Zoll	1/4" (6,35mm) **	3/8" (9,52mm)
Anschlüsse Saugleitung	Zoll	5/8" (15,88mm)	3/4" (19,05mm)
Füllmenge bis 7,5m	g	2600	4200 (bis 30m)
Nachfüllmenge (pro Meter)	g	40	70
Rohrlänge (maximal)	m	50	50
Höhenunterschied (maximal)	m	30	30
Sonstiges Zubehör		Dry contact (PQDSB), Leistungserfassung PDI (PQNUD1S00), PI485-Schnittstelle (PMNFP14A0)	

Messbedingungen

- 1.) Innentemperatur: 27 °C TK, 19 °C FK Außentemperatur: 35 °C TK, 24 °C FK
 2.) Innentemperatur: 20 °C TK, 15 °C FK Außentemperatur: 7 °C TK, 6 °C FK
 Leitungslänge: 7,5 m (jeder weitere Meter bewirkt einen Leistungsverlust von ca. 0,35%)
 Sollte die Außeneinheit oberhalb der Inneneinheiten positioniert sein, ist alle 10m Steigleitung ein Ölhebegerät zu setzen.
 3.) Schalldruckpegel gemessen in 1 m Entfernung unter Freifeldbedingungen

Regelbereich Innengerät Heizen: 16 bis 30 °C Kühlen: 18 bis 30 °C
 Einsatzgrenzen Außengerät Heizen: -10 bis 24 °C Kühlen: -10 bis 43 °C

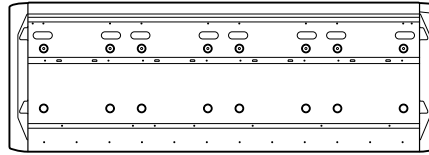
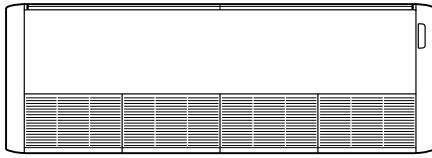
** Achtung: Wenn Sie bei dem Gerät UV36 metrisches Cu Rohr (Einspritzleitung) anschließen, benutzen Sie unbedingt 8 oder 10mm CU Rohr welches am Ende auf 1/4" (6mm) reduziert wird. Ursache: Die Querschnittsfläche von 6mm CU Rohr ist um 30% kleiner als bei 1/4" Rohren.

Alle Angaben sind Werksangaben. Alle technischen Daten sind unter Vorbehalt und können kurzfristig durch den Hersteller geändert werden. Aktuelle Daten entnehmen Sie bitten den entsprechenden Produkthandbüchern.

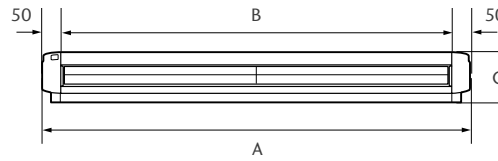
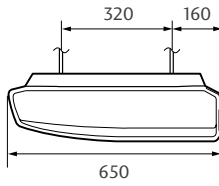
MPS | Deckengeräte

Inneneinheit | Abmessungen

- UV36NKC
- UV48NLC

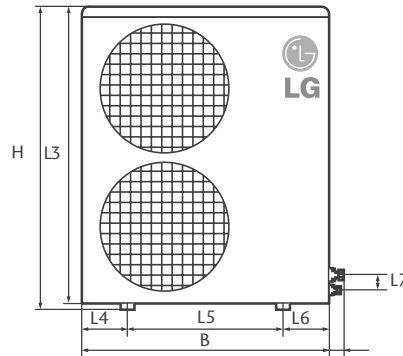


	UV36NKC	UV48NLC
A	1.350	1.750
B	1.250	1.650
C	220	220
	(mm)	



Außeneinheiten | Abmessungen

- UU37UEC
- UU48UHC



	UU37UEC	UU48UHC
H	1.060	1.165
B	870	900
T	320	370
L1	339	424
L2	330	395
L3	1.038	1.135
L4	162	174,8
L5	546	550,4
L6	162	174,8
L7	50	80
	(mm)	

Schaltbild

MPS Baureihe Single 400V

- UU37UEC
- UU48UHC

