



ICEWHEELER ROAD

**Unterbrechungsfreie
Transportkühlung
für die Straßenlogistik**



Eiskaltes Händchen für perfekte Transportkühlung

Seit mehr als drei Jahrzehnten steht der Name Viessmann für zukunftsweisende Lösungen in der Kältetechnik und für ausgezeichnete Qualität. Als europäischer Technologie- und Marktführer nutzen wir unser Know-How auch für die Entwicklung neuer Produktparten.

Um unseren technologischen Neuheiten eine eigene Plattform für Entwicklung, Herstellung und Vertrieb zu geben und um den Ausbau unserer neuen Produkte weiter zu forcieren, entschieden wir uns für die Gründung der Viessmann Technologies GmbH. Diese wird mit hochwertigen Lösungen für die Transportkühlung, unter anderem in der Straßenlogistik, die Lücke der unterbrechungsfreien Kühlkette schließen.

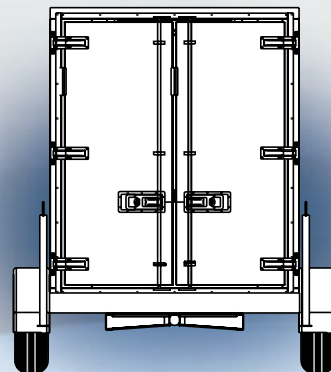
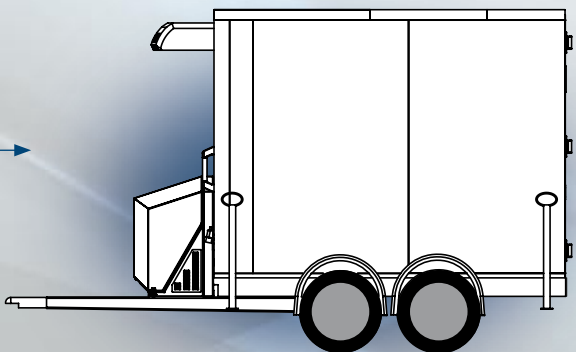
Mit großem Entwicklungs- und Innovationsgeist stellen wir uns der Herausforderung, Umgebungen mit all ihren Gegebenheiten zu kontrollieren, so dass temperatursensible Güter unbeschadet an den Ort des Geschehens befördert werden können. Durch überdurchschnittliche Ansprüche und außerordentliche Perfektion in der Verarbeitung unserer Produkte bieten wir Ihnen Lösungen, die sich durch maximale Individualität und Flexibilität auszeichnen.



ICEWHEELER ROAD

Kontrollierte Warentemperatur trifft Mobilität

Der **ICEWHEELER ROAD** befördert temperaturempfindliche Produkte, beispielsweise für Catering-Betriebe, stets bei exakt kontrollierbarer Warentemperatur an den Ort des Geschehens. Heiß, kalt oder sogar tiefgekühlt spielt dabei keine Rolle. Ganz gleich wohin der Weg führt und welche Umgebungstemperaturen ins Spiel kommen. Der Kühlanhänger **ICEWHEELER ROAD** schließt die Lücke einer unterbrechungsfreien Kühlkette.





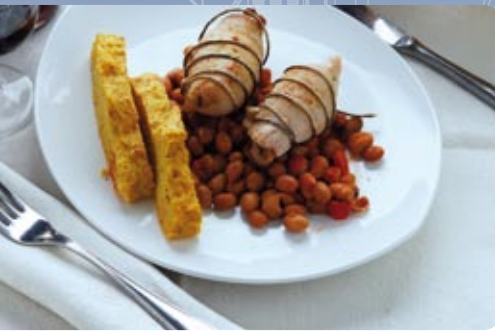
Das Multitalent! Nie war kontrollierte Frische so flexibel!

Genießen Sie die Freiheit grenzenloser Frische und allzeit exakt kontrollierbarer Warentemperatur. Ganz gleich wohin und bei welchen Umgebungstemperaturen Sie Ihr Weg führt, der Viessmann **ICEWHEELER ROAD** gewährleistet jederzeit eine unterbrechungsfreie Kühlkette und hält Ihre Güter in der von Ihnen definierten Temperatur zuverlässig frisch.

Ausgestattet mit einem komfortablen, wartungs- und reparaturfreundlichen Fahrwerk überzeugt der Viessmann **ICEWHEELER ROAD** auch durch seine ausgezeichnete Isolierung, die mit 80 mm Stärke überdurchschnittliche Energieeffizienz und exakte Temperaturregulierung garantiert.

Konzipiert für anspruchsvollste Bedingungen, beispielsweise im Catering-Bereich, bietet der **ICEWHEELER ROAD** durch seine flexiblen Einsatzmöglichkeiten grenzenlose Individualität im Transport temperatursensibler Güter. Variabel in der Konfiguration lässt sich dieser einzigartige Transportanhänger speziell auf Ihre Anforderungen auslegen. Seine Vielzahl an Zusatzausstattungen macht den **ICEWHEELER ROAD** zu einem zuverlässigen und erstklassigen Begleiter in der Straßenlogistik.





Ausstattungsmerkmale

Basismodell ICEWHEELER ROAD

- ▶ Fahrgestell
- ▶ 4 Schiebestützen
- ▶ Kotflügel
- ▶ Beschläge Edelstahl
- ▶ Drehstangenverschluss außenliegend
- ▶ Kühlzellenaufbau standardweiß



Optionen Aggregate

- ▶ Viessmann Huckepack-Aggregat CS-Road 1300 T für Normalkühlung
- ▶ Viessmann Huckepack-Aggregat FS-Road 1400 T für Tiefkühlung
- ▶ Aggregat (Thermoking) für Normalkühlung
- ▶ Aggregat (Thermoking) für Tiefkühlung
- ▶ Stromgenerator für Betrieb während der Fahrt
- ▶ Elektrische Heizung für Temperaturbereiche bis +63°C
- ▶ Elektrische Heizung kombiniert mit Viessmann Huckepack-Aggregat CS-Road 1300 T für Heizen und Kühlen von +3°C bis +63°C

Technische Optionen

- ▶ Transportsicherungsschienen
- ▶ Transportsicherungsstange
- ▶ Rammschutz umlaufend (inkl. Türblatt) Kunststoff weiß
- ▶ Automatik-Stützrad
- ▶ Antischlingerkupplung
- ▶ Einstiegshilfe Trittstufe
- ▶ Streifenvorhang (zur Vermeidung von Kälteverlusten)
- ▶ Regalsystem mit Schlingerleisten
- ▶ Höhenverstellbare Anhängerkupplung für den flexiblen Einsatz am PKW oder LKW (Feuerverzinkte Ausführung)
- ▶ Verstärktes Fahrwerk (3000 kg)
- ▶ Antimikrobielle Pulverbeschichtung **SilverProtec®**

Design-Varianten

- ▶ Aluminium-Kotflügel inkl. Staufächer mit Bigfoot-Stützen
- ▶ Räder mit Aluminiumfelgen
- ▶ Beschriftung mit Ihrem Firmenlogo



Kühlen, Heizen oder Beides in einer Lösung

Der Viessmann **ICEWHEELER ROAD** steht für größte Flexibilität in der Straßenlogistik, denn nur seine Vielseitigkeit ermöglicht, dass beispielsweise Catering-Betriebe einen Transportanhänger einsetzen können, der kühlt, heizt oder sogar beides. Dies wird durch verschiedene Kühlaggregate, beziehungsweise durch eine optionale elektrische Zusatzheizung gewährleistet. Die leistungsstarken und besonders zuverlässigen Kühlaggregate zeichnen sich durch modernste Technik und vielseitige Extras aus.

Die Verdampfer sind für eine optimale Raumausnutzung ausgelegt.

Sämtliche Bedienelemente des **ICEWHEELER ROAD** sind gut zugänglich und einfach in der Handhabung. Auf dem Display werden die Temperatur und weitere Funktionen digital dargestellt. Gefüllt ist die Anlage mit FCKW-freiem Kältemittel, welches weltweit erhältlich ist. Das Kälteaggregat stoppt, wenn die Solltemperatur erreicht ist und startet, wenn Kühlung benötigt wird. Gleiches gilt für die Zusatzheizung, die ab Erreichen der Wunschtemperatur beispielsweise heiße Speisen konstant in der gewünschten Temperatur hält. Der **ICEWHEELER ROAD** wird entweder stationär im Stand über das Stromnetz, oder während der Fahrt durch einen netzunabhängigen Stromgenerator betrieben.



Mobile Kälte in Perfektion

Optionaler antimikrobieller Hygieneschutz

Die Viessmann **SilverProtec**[®] Pulverbeschichtung im Laderaum bietet einen aktiven und nachhaltigen Schutz vor Mikroorganismen durch die zielgerichtete Freisetzung von Silberionen.

Die Ausgangskonzentrationen bekannter Testorganismen werden durch **SilverProtec**[®] um 100 % bzw. 5 log-Stufen reduziert, was einer sicheren Desinfektion entspricht und die Frische Ihrer Waren zusätzlich unterstützt.

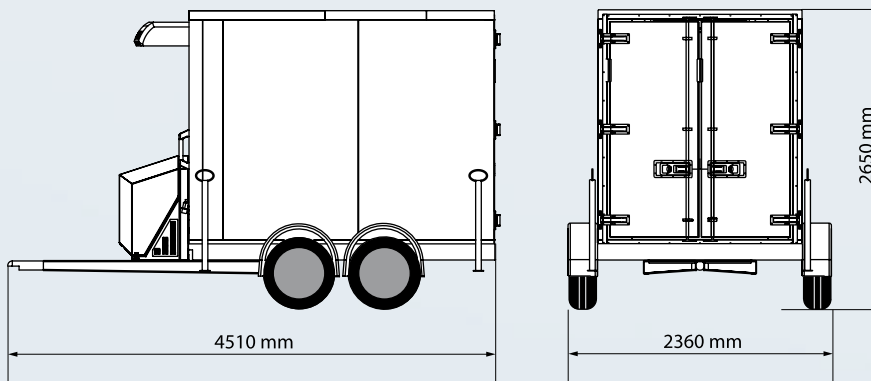
Wirkungsvoll wärmegeämter Kofferaufbau

Der Kofferaufbau ist durch seinen 80 mm starken Pentan-geschäumten Dämmkern aus Polyurethan wirksam isoliert und durch die nahezu doppelte Wandstärke im Vergleich zu herkömmlichen Kühlanhängern unschlagbar in der Energieeffizienz. Durch den FCKW-freien Herstellungsprozess und den konsequenten Verzicht auf jegliche umweltschädliche Lösungsmittel, werden wir unserem Anspruch zur nachhaltigen Schonung der Umwelt gerecht.



Maßfertigung nach Ihren individuellen Ladeanforderungen

Beispiel 1



Allgemeine Technische Daten

Nutzmasse	1420 kg
Zul. Gesamtmasse	2600 kg
Leermasse	ca. 1000 kg
Zul. Höchstgeschwindigkeit	(max.) 80 km/h
Wärmedämmung	80 mm
K-Wert der Wand	0,25 W/m ² K

Abmessungen gesamt

Länge	4510 mm
Breite	2360 mm
Höhe	2650 mm

Innenabmessungen

Länge	2540 mm
Breite	1640 mm
Höhe	1950 mm

Technische Daten Kälteaggregate	Normalkühlung*	Tiefkühlung	Normalkühlung	Tiefkühlung
Aggregat Typ	Viessmann	Viessmann	Thermoking	Thermoking
Kühl- und Tiefkühlraumtemperatur	+3°C bis +19°C	-25°C bis -1°C	0°C bis +15°C	-20°C bis 0°C
Kälteleistung des Aggregats (unter A.T.P.-Bedingungen bei 30°C Umgebungstemperatur, Rückluft zum Verdampfer) bei Fahrbetrieb	+5°C	-18°C	0°C	-20°C
bei Netzbetrieb	-	-	1750 W	770 W
	1300 W	1330 W	1750 W	770 W
Luftstromvolumen (bei 0 Pa statische Pressung)	730 m ³ /h	730 m ³ /h	1040 m ³ /h	1295 m ³ /h
Laufzeit Fahrbetrieb (Tankfüllung) nur in Verbindung mit optionalem Stromgenerator (abhängig von der Umgebungstemperatur und der abgeforderten Kühlleistung)	-	-	> 10 h	> 10 h
Umgebungstemperatur	+1°C bis +43°C	+1°C bis +32°C	-25°C bis +45°C	-25°C bis +45°C
Abtauung	Elektroheizung	Elektroheizung	Heißgas	Heißgas
Kältemittel (kein Ozonabbaupotential (ODP), international anerkannt)	R134A	R404A	R134A	R134A

* Diese Variante kann mit einer optionalen Zusatzheizung (bis +63°C) ausgestattet werden. Umschaltung zwischen heizen und kühlen möglich.

VISSMANN TECHNOLOGIES GmbH
Ludwigstraße 12
95028 Hof/Saale - Germany

Telefon +49 (0) 92 81/18 00-9 52

Telefax +49 (0) 92 81/1 40 94 65

info@viessmann-technologies.de
www.viessmann-technologies.de

Ein Unternehmen der Viessmann Kältetechnik AG