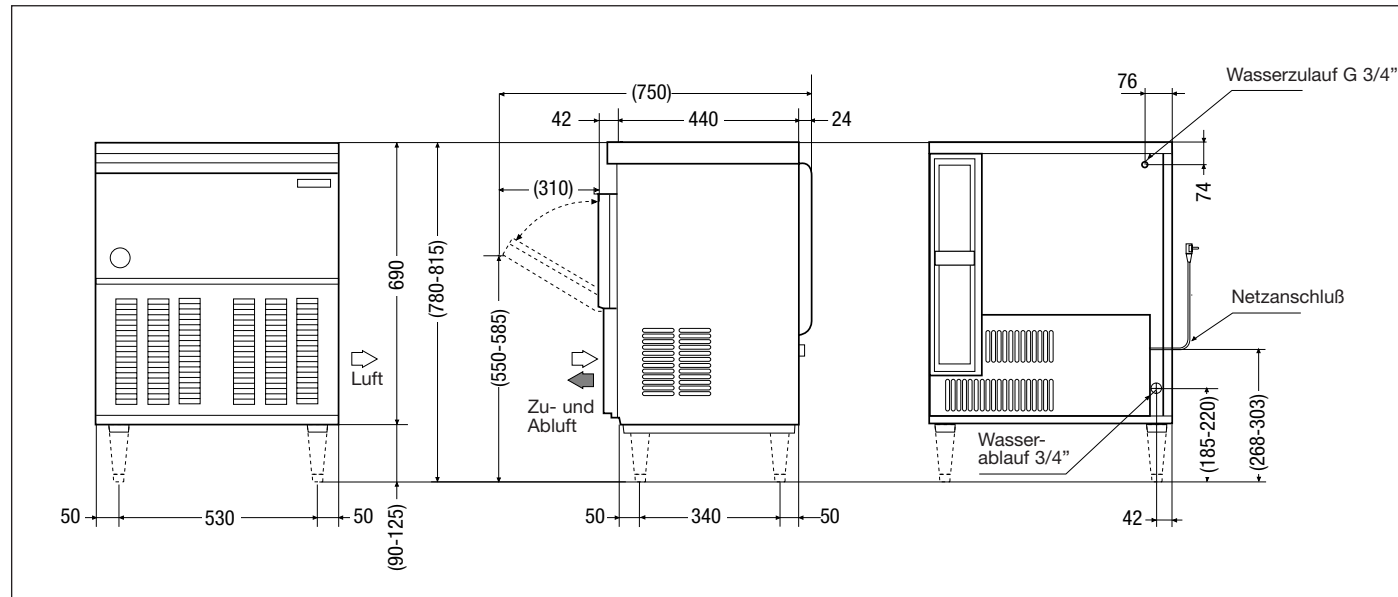


UNTERTISCHMODELL



Modellnummer	Verflüssiger	Eisproduktion kg/24 Std.		Anschlußleistung	Wasserverbrauch m ³ /24 Std.	Transportgewicht	Eiswürfelgröße mm
		Raumtemp. 10°C Wassertemp. 10°C	Raumtemp. 21°C Wassertemp. 15°C				
IM-45CLE	Luftgekühlt	44 kg	40 kg	320 W	0.26 m ³	60 kg	28 x 28 x 32
IM-45CLE-25	Luftgekühlt	39 kg	35 kg	320 W	0.27 m ³	60 kg	25 x 25 x 23

*Produktion abhängig von der Lochgröße

- Netzspannung:** 1~ / 220, 230, 240V / 50 Hz
Kältemittel: R 134a
Verdampfer: Kupferverdampfer verzinkt
Vorratsbehälter: 15 kg
Max. Betriebsgrenzen:
- **Umgebungstemperaturbereich:** 1 - 40°C
 - **Wassertemperaturbereich:** 5 - 35°C
 - **Wasserdruck:** 0.5 - 8 kg/cm²
 - **Spannungsbereich:** Nennspannung ± 10%

HOSHIZAKI DEUTSCHLAND

Karl-Arnold-Straße 9, 47877 Willich-Münchheide II. Tel. +49 (0)2154/92810, Fax +49 (0)2154/928128.



HOSHIZAKI

IM-45CLE WÜRFELEISBEREITER MIT EINGEAUTEM VORRATSBEHÄLTER

Bis zu 44 kg Eisproduktion in 24 Stunden

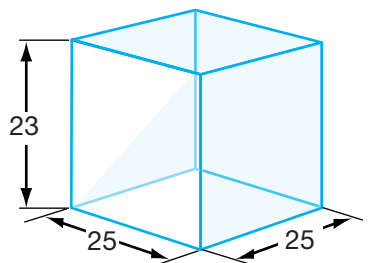
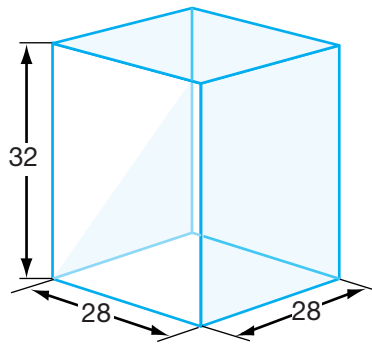
Eingebauter 15 kg Vorratsbehälter

Untertischmodell

Luftgekühlt



VERSCHIEDENE WÜRFELGRÖSSEN ZUR WAHL



EIGENSCHAFTEN DER IM-45CLE

- Wasserzu- und Wasserablauf, Rückseite. Mikroprozessor geregelt, keine Einstellungen nötig
- Auswaschbarer Luftfilter für eine größere Effizienz. Nach vorne zu öffnende Klappe.
- Zu- und Abluft von vorne, voll einbaufähig. Hygienisches Design.
- Sehr kalte und klare Würfel mit einer langen Standzeit. Edelstahlausführung.

GARANTIE

ZWEI JAHRE Vollgarantie auf Material und Arbeitslohn. Informationen über die Herstellergarantie entnehmen Sie bitte dem Prospekt, oder fragen Ihren Hoshizaki-Händler.

HOSHIZAKI DEUTSCHLAND

Karl-Arnold-Straße 9, 47877 Willich-Münchheide II. Tel. +49 (0)2154/92810, Fax +49 (0)2154/928128.

Zweigniederlassung der **HOSHIZAKI EUROPE B.V.**
 Lemelerbergweg 51, 1101 AM Amsterdam, Niederlande.