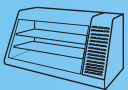


BIGHORN

**unis**



**Bighorn**  
*Double glasses*

*NEW - with double glasses*

## Bighorn



Dvířka z izolačních dvojskel  
Insulated sliding glass doors



**CZ** Pultová chladicí vitrína Bighorn s vestavěným agregátem je určena pro prezentaci a prodej chlazených produktů. Vitrína je vyrobena z nerez oceli. Provoz vitríny je řízen elektronicky včetně automatického odtávání kondenzátu. Provozní teplotu lze regulovat pomocí řídicí jednotky v rozmezí od +2/ +12 °C. Agregát lze umístit dle přání zákazníka na levé nebo pravé straně vitríny. Výstavní plocha vitríny je vybavena dvěma policemi a v horní části zářivkovým osvětlením. Přístup k chlazenému zboží je řešen ze strany obsluhy pomocí skleněných posuvných dvířek. U samoobslužné varianty je možno na čelní straně vitríny zabudovat odklápěcí plexiskla. Tato chladicí vitrína je určena především pro malé a střední obchodní jednotky.

## Bighorn

**E** Refrigerated table case Bighorn with a built in cooling system is designed for presentation and sale of cooled products. The case's frame is made from stainless steel. Features: electronic regulation, automatic defrosting, operating temperature regulated by a electronic control unit, temperature range +2/ +12 °C. The aggregate can be placed according to the customer's requirement on the right sight or on the left side of the case. The display area of the case is equipped with two shelves; there is also a fluorescent light in the upper part of the case. The easy access to displayed products allows by the sell over model the back sliding glass and the self service model the front hinged perplexes. The case is especially convenient for small and medium size shops.

### **CZ** KONSTRUKČNÍ VLASTNOSTI

- nový design
- izolační dvojskla - nižší provozní náklady
- jedna modulová řada
- plášť vitríny a výstavní plocha z nerez oceli (AISI 304 18/8)
- vnitřní osvětlení
- 2 police
- agregát na pravé nebo levé straně

### **E** CONSTRUCTION CHARACTERISTICS

- new design
- insulated double glases - low costs
- one module line
- the glass case cover and the show part is made from stainless steel (AISI 304 18/8)
- inner lighting
- 2 shelves
- the cooling system on the left or the right side

### **CZ** PROVEDENÍ

- obslužná - čelní izolační dvojsklo **1**
- samoobslužná - čelní odklápěcí plexiskla **2**

### **CZ** TECHNICKÉ PARAMETRY

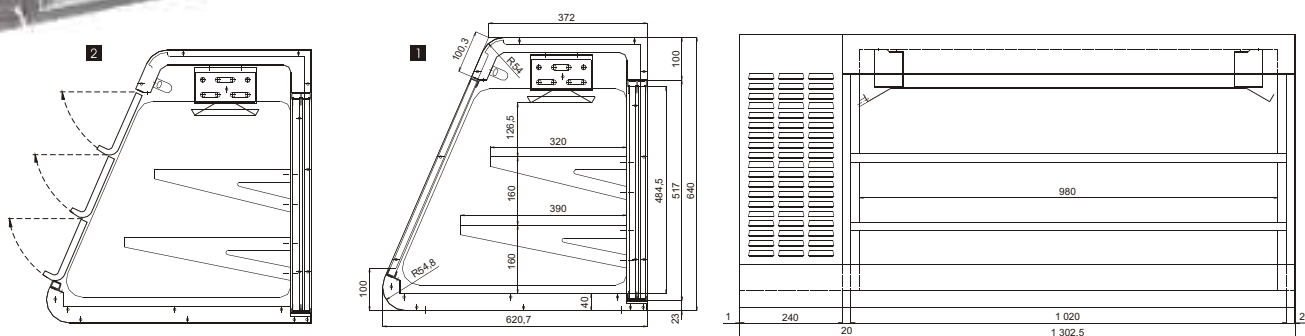
- chlazení statické
- automatické odtávání
- elektronická řídicí jednotka
- chladivo R 134a

### **E** TWO PERFORMANCE

- sell over model with front insulated double glass **1**
- self-service model with front hinged perplexes **2**

### **E** TECHNICAL PARAMETERS

- static refrigerating
- automatic defrosting
- electronic control unit
- refrigerating gas R 134a



### **CZ** **E** Bighorn

<b>Délka / Length</b>	1 302 mm
<b>Šířka / Width</b>	620 mm
<b>Výška / Height</b>	640 mm
<b>Výstavní plocha / Showing area surface</b>	1,3 m <sup>2</sup>
<b>Objem / Capacity</b>	0,27 m <sup>3</sup>
<b>Teplotní rozsah / Temperature range</b>	+2 C/ +12 °C

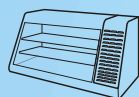
<b>Chladicí výkon / Refrigerating performance</b>	280 W
<b>Příkon / Input</b>	250W
<b>Napětí / Voltage</b>	220 V/ 50 Hz
<b>Chladivo / Refrigerating liquid</b>	R 134a
<b>Hmotnost / Weight</b>	55 kg

T<sub>o</sub> okolní teplota / ambient temperature    t<sub>v</sub> vypařovací teplota / evaporating temperature    T<sub>o</sub> = 25 °C / 60% RH    t<sub>s</sub> = -10 °C

**UNIS COOL, s.r.o.**

Sviadnov 218  
739 25 Frýdek - Místek  
Czech republic  
www.uniscool.cz

tel.: +420 558 655 211  
fax: +420 558 655 104  
e-mail: info@uniscool.cz



**Bighorn**  
Izolační dvojskla