



sweet

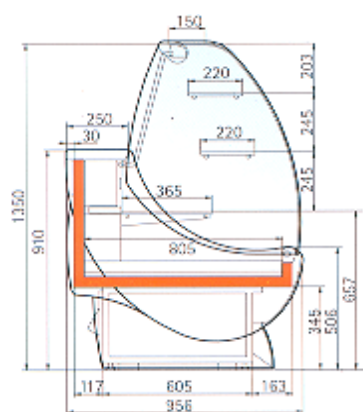
Sweet
Sweet

Sweet
Sweet IX

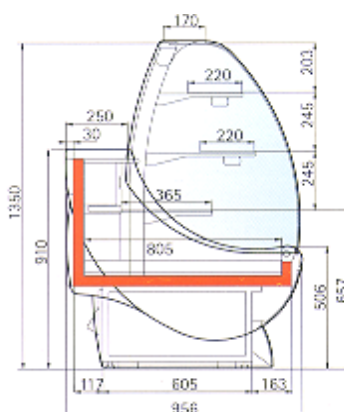
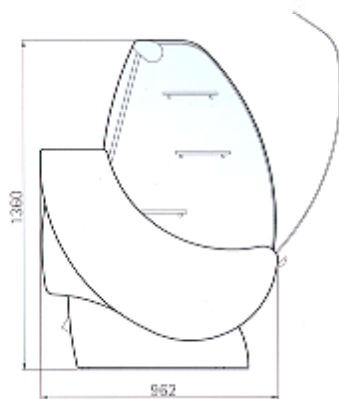
Sweet
Personalized
Sweet
Personalized

Sweet
Personalized
Sweet IX
Personalized

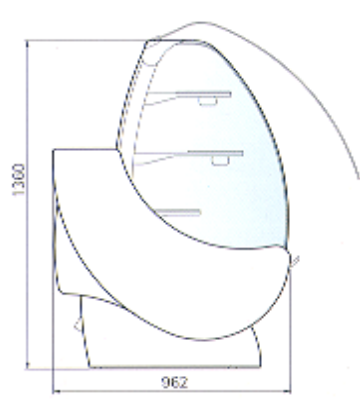




SWEET STATICO



SWEET LX STATICO



Sweet Statico		Lunghezza totale Length Longueur Breite Largo Общая длина	Lunghezza senza spalle Length without ends Longueur sans joues Länge ohne Seiten Largo sin laterales Длина без выступов	Superficie d'esposizione Display surface Surface d'exposition Ausstellfläche Superficie exposición Экспозиционная площадь	Temperatura d'esercizio Working temperature Temp. de fonctionnement Betriebstemperatur Temp. de ejercicio Рабочая температура	Gas Gas Газ Kältemittel Gas Газ	Potenza frigorifera Refrigeration power Puissance frigorifique Kälteleistung Potencia frigorífica Мощность охлаждения	Potenza totale Total power Puissance totale Anschlussleistung Potencia total Общая мощность	Sportelli riserva Doors Portillons Anzahl der Türen im Unt. Puertas reserva Мощность освещения	Peso netto Net weight Poids net Nettogewicht Peso neto Вес, нетто
		mm	mm	dm ²	TA+25°C/UR 60%		[-10°C+45°C]	[230 V] / W	N°	kg
SWEET	100	1017,5	937,5	150	+4°C / +8°C	R404A	512	385	1	140
	200	1955	1875	300			615	460	2	250
	300	2892,5	2812,5	450			1018	510	3	360
SWEET LX	100	1017,5	937,5	150	+4°C / +8°C	R404A	512	400	1	150
	200	1955	1875	300			615	520	2	260
	300	2892,5	2812,5	450			1018	580	3	375



RAL 1023

RAL 2004

RAL 3020

RAL 5019

RAL 6018

RAL 9016

Il costruttore si riserva il diritto di migliorare i propri modelli e di modificare gli elementi tecnici ed estetici senza preavviso.
The manufacturer reserves the right to improve his models and to modify technical elements without previous notice.
Le constructeur se réserve le droit d'améliorer ses modèles et d'en modifier les éléments techniques et esthétiques sans aucun préavis.

Der Hersteller behält sich das Recht vor die Verbesserung eigener Erzeugnisse und die Änderung der technische Eigenschaften ohne Voranfrage auszuführen.
El constructor se reserva el derecho de mejorar los propios modelos y modificar los elementos técnicos y estéticos sin preaviso.
Конструктор оставляет за собой право модернизировать модели и вносить изменения в технические и эстетические детали без предварительного предупреждения.

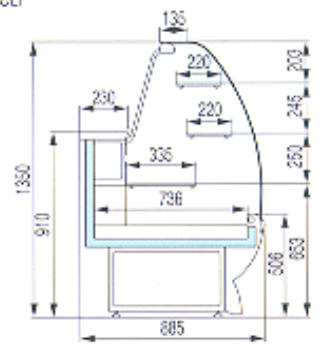
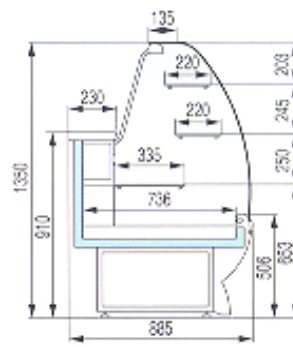
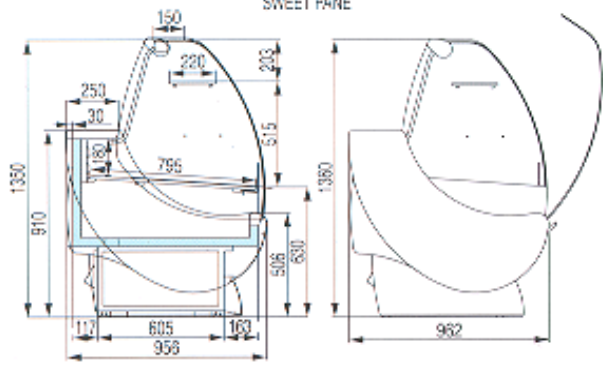


INDUSTRIA ARREDAMENTI REFRIGERAZIONE

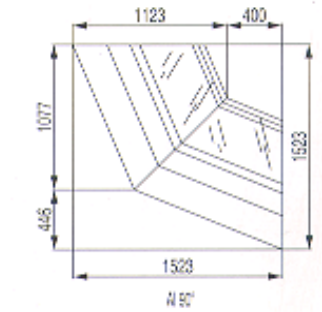
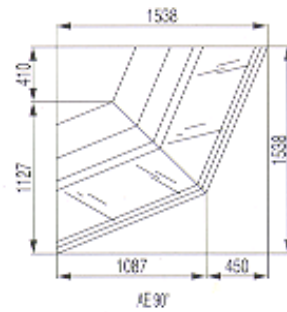
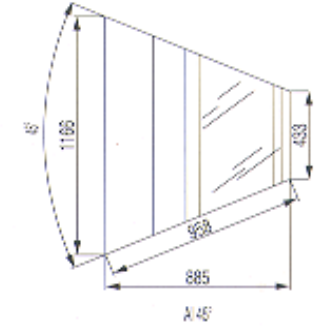
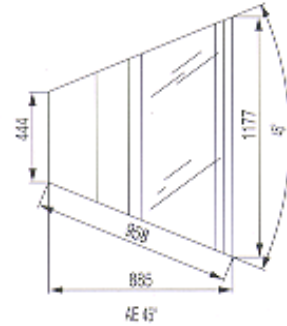
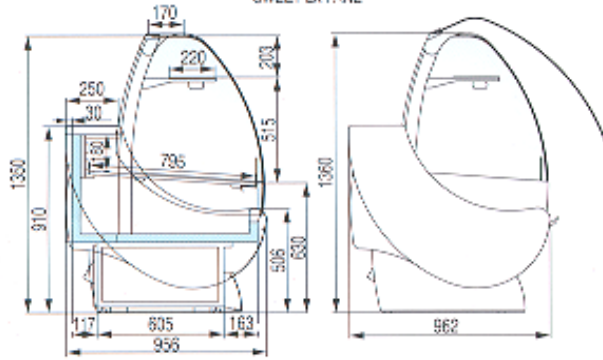
24048 Treviolo (Bergamo) Italy - Via Boffalora, 1/A - Tel. +39 035 377911 - Fax +39 035 693200
www.oscartielle.it e-mail: info@oscartielle.it

SWEET ANGOLI

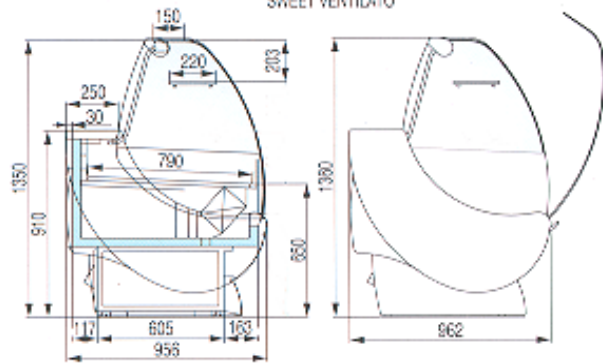
SWEET PANE



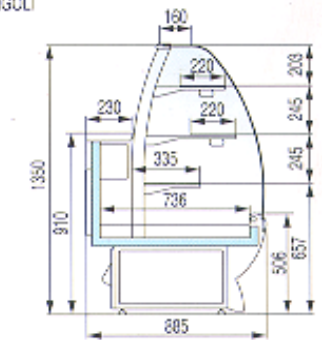
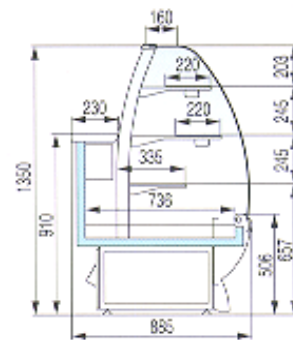
SWEET LX PANE



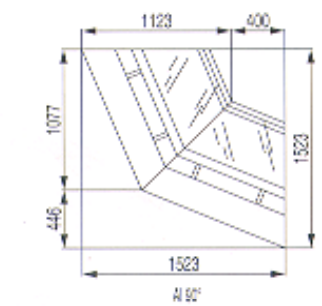
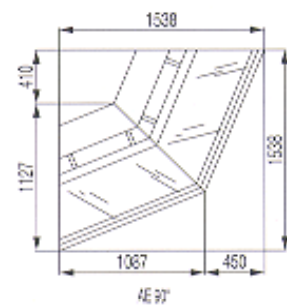
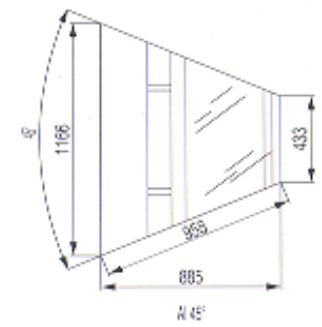
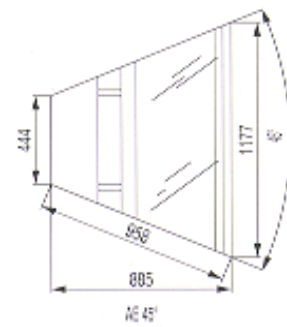
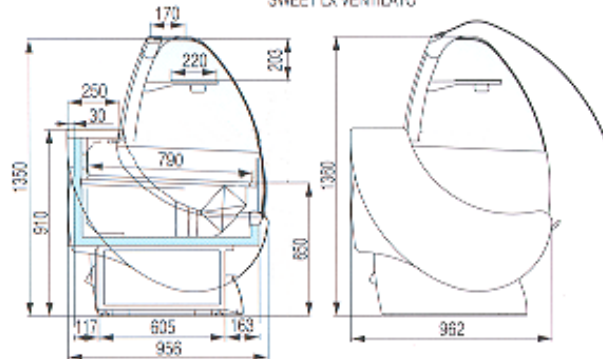
SWEET VENTILATO



SWEET LX ANGOLI



SWEET LX VENTILATO



Sweet Pane		Lunghezza totale Length Longueur Breite Largo Общая длина	Lunghezza senza spalle Length without ends Longueur sans joues Länge ohne Seiten Largo sin Laterales Длина без выступов	Superficie d'esposizione Display surface Surface d'exposition Ausstellfläche Superficie exposición Экспозиционная площадь	Temperatura d'esercizio Working temperature Temp. de fonctionnement Betriebstemperatur Temp. de ejercicio Рабочая температура	Gas Gas Gaz Kältemittel Gas Газ	Potenza frigorifera Refrigeration power Puissance frigorifique Kälteleistung Potencia frigorífica Мощность охлаждения	Potenza totale Total power Puissance totale Anschlussleistung Potencia total Общая мощность	Sportelli riserva Doors Portillons Anzahl der Türen im Unt. Puertas reserva Мощность освещения	Peso netto Net weight Poids net Nettogewicht Peso neto Вес, нетто
SWEET	100	mm 1017,5	mm 937,5	dm ² 95	TA+25 C/UR60%	-	-	[230 V] / W	N°	kg
	200	1955	1875	190	-		-	18	1	120
	300	2892,5	2812,5	285	-		-	65	2	240
SWEET LX	100	mm 1017,5	mm 937,5	dm ² 95	-	-	-	18	1	130
	200	1955	1875	190	-		-	65	2	250
	300	2892,5	2812,5	285	-		-	80	3	370

Sweet Corners		Lunghezza totale Length Longueur Breite Largo Общая длина	Lunghezza senza spalle Length without ends Longueur sans joues Länge ohne Seiten Largo sin Laterales Длина без выступов	Superficie d'esposizione Display surface Surface d'exposition Ausstellfläche Superficie exposición Экспозиционная площадь	Temperatura d'esercizio Working temperature Temp. de fonctionnement Betriebstemperatur Temp. de ejercicio Рабочая температура	Gas Gas Gaz Kältemittel Gas Газ	Potenza frigorifera Refrigeration power Puissance frigorifique Kälteleistung Potencia frigorífica Мощность охлаждения	Potenza totale Total power Puissance totale Anschlussleistung Potencia total Общая мощность	Peso netto Net weight Poids net Nettogewicht Peso neto Вес, нетто
SWEET	Al 45	mm 1166	mm 1166	dm ² 125	TA+25 C/UR60%	R404A	(-10 C+45 C)	[230 V] / W	kg
	A E 45	1177	1177	150	-		512	440	110
SWEET LX	Al 45	1166	1166	125	-	R404A	420	330	110
	A E 45	1177	1177	150	-		512	455	130
							420	350	130

Sweet ventilato		Lunghezza totale Length Longueur Breite Largo Общая длина	Lunghezza senza spalle Length without ends Longueur sans joues Länge ohne Seiten Largo sin Laterales Длина без выступов	Superficie d'esposizione Display surface Surface d'exposition Ausstellfläche Superficie exposición Экспозиционная площадь	Temperatura d'esercizio Working temperature Temp. de fonctionnement Betriebstemperatur Temp. de ejercicio Рабочая температура	Gas Gas Gaz Kältemittel Gas Газ	Potenza frigorifera Refrigeration power Puissance frigorifique Kälteleistung Potencia frigorífica Мощность охлаждения	Potenza totale Total power Puissance totale Anschlussleistung Potencia total Общая мощность	Sportelli riserva Doors Portillons Anzahl der Türen im Unt. Puertas reserva Мощность освещения	Peso netto Net weight Poids net Nettogewicht Peso neto Вес, нетто
SWEET	100	mm 1017,5	mm 937,5	dm ² 148	TA+ 25% C / UR 60%	R404A	(-10 C+45 C)	(230 V) / W	N°	kg
	200	1955	1875	223	-1° C / +5°C		615	543	1	150
	300	2892,5	2812,5	288	-		1018	862	2	260
SWEET LX	100	mm 1017,5	mm 937,5	dm ² 148	-1° C / +5°C	R404A	1444	1280	3	370
	200	1955	1875	223	-		615	561	1	160
	300	2892,5	2812,5	288	-		1018	920	2	270
							1444	1352	3	380