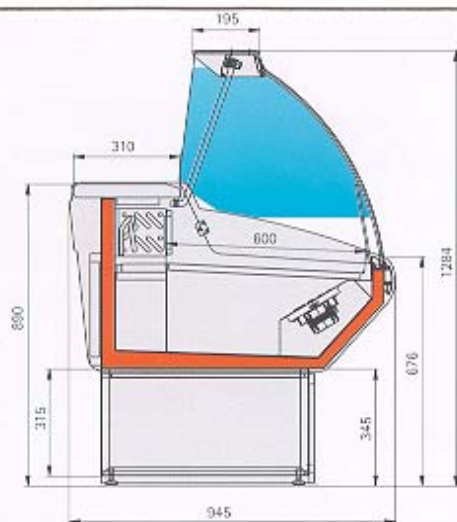


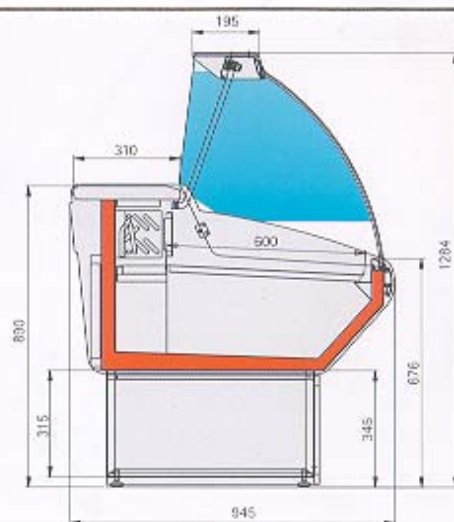


nova

NOVA è la vetrina a refrigerazione statica o ventilata con gruppo incorporato, espressamente studiato per l'esposizione e la vendita tradizionale al taglio di prodotti freschi nei piccoli negozi. Nonostante le dimensioni esterne molto contenute, il piano d'esposizione è uno dei più grandi della sua categoria. La cella refrigerata sottostante, è di serie su tutti i modelli. La dotazione del banco **NOVA** comprende infine il quadro di comando e controllo delle regolazioni, lo sbrinamento automatico con la bacinella di raccolta dell'acqua. Il banco **NOVA** dispone di una serie di accessori, a richiesta, atti a migliorare l'esposizione dei prodotti.



NOVA VENTILATO



NOVA STATICO

Nova	Lunghezza totale Length Longueur Breite Largo Oficina umum	Lunghezza senza spoile Length without ends Longueur sans joues Länge ohne Seiten Largo sin laterales Lungka fira poyuzhnyy	Superficie d'esposizione Display surface Surface d'exposition Ausstellfläche Superficie exposición Экспозиционная площадь	Temperatura d'esercizio Working temperature Temp. de fonctionnement Betriebstemperatur Temp. de ejercicio Рабочая температура	Gas Gas Gaz Kältemittel Gas Газ	Potenza frigorifera Refrigeration power Puissance frigorifique Kälteleistung Potencia frigorífica Мощность охлаждения	Potenza totale Total power Puissance totale Anschlussleistung Potencia total Oficina umum	Sportelli riserva Doors Portes Anzahl der Türen im Unt. Puertas reserva Монтаж. отверстия	Peso netto Net weight Poids net Nettogewicht Peso neto Вес нетто
	mm	mm	dm ²	TA+25°C/UR60%		(-10°C+45°C)	(230V) / W	N°	kg
Ventilato	135	1330	1250	75	R404A	420	380	1	125
	200	1955	1875	112		512	470	2	174
	260	2580	2500	150		615	490	3	213
Statico	135	1330	1250	75	R404A	420	330	1	125
	200	1955	1875	112		512	420	2	174
	260	2580	2500	150		615	440	3	213

RAL 1023

RAL 2004

RAL 3020

RAL 5019

RAL 6018

RAL 9016

Il costruttore si riserva il diritto di migliorare i propri modelli e di modificare gli elementi tecnici ed estetici senza preavviso.
The manufacturer reserves the right to improve his models and to modify technical elements without previous notice.
Le constructeur se réserve le droit d'améliorer ses modèles et/ou modifier les éléments techniques et esthétiques sans aucun préavis.

Der Hersteller behält sich das Recht vor, die Verbesserung eigener Erzeugnisse und die Änderung der technischen Eigenschaften ohne Vorwarnung auszuführen.
El constructor se reserva el derecho de mejorar los propios modelos y modificar los elementos técnicos o estéticos sin preaviso.