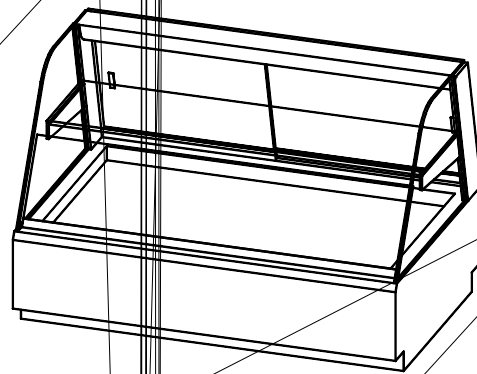
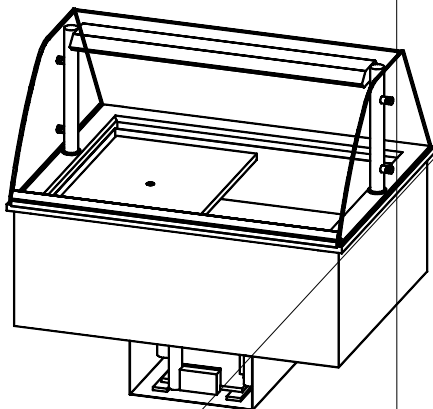
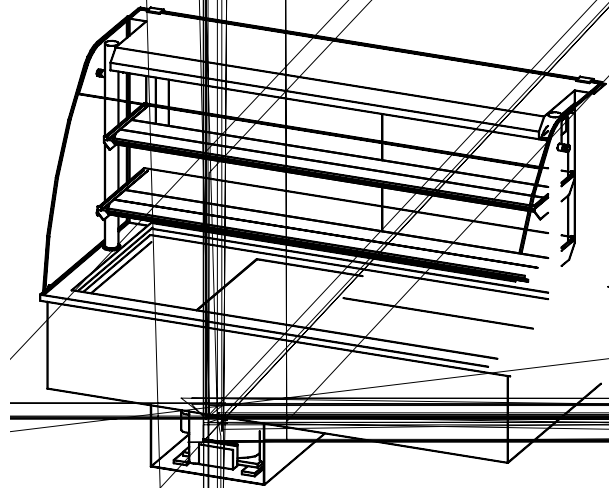
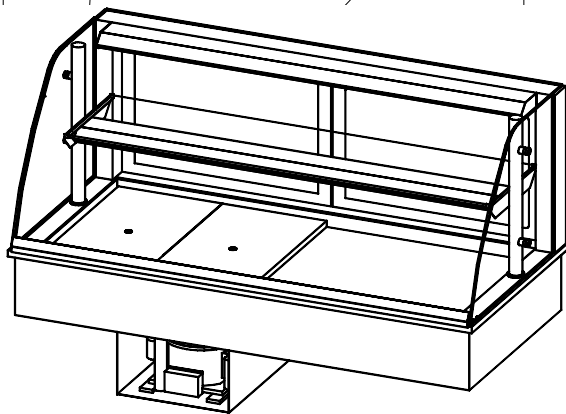


BEDIENUNGSANLEITUNG

Umluftkühlvittrinen BRILLANT

Steckerfertig oder externer Kälteanschluss



Bevor Sie die Kühlmöbel in Betrieb nehmen, lesen Sie diese Bedienungsanleitung aufmerksam durch und beachten Sie die darin aufgeführten Hinweise. Sie tragen damit selbst dazu bei, immer ein funktionstüchtiges Gerät zu besitzen

Bei Nichtbeachtung der angegebenen Hinweise entfällt der Garantieanspruch!

Kontrollieren Sie das Gerät auf Transportschäden, sollten Sie einen Schaden feststellen, notieren Sie diesen auf den Papieren des Frachtführers sowie auf Ihrem Formular und lassen Sie sich den Schaden bestätigen. Falls der Schaden erst nach dem Auspacken auftritt, sind Sie verpflichtet, den Schaden unverzüglich, schriftlich mitzuteilen. Eine vorherige telefonische Mitteilung an Ihren Lieferanten ist ratsam.

Der Transport geht auf Ihre Gefahr, bei nicht fristgerechter Meldung eines Transportschadens erlischt Ihr Anspruch auf Regulierung.

Zum Schutz wurde die Kühlwanne mit einer Plastikschutzfolie versehen. Ziehen Sie diese von der Kühlwanne ab. Ihre Kühlwanne soll rationell arbeiten. Stellen Sie deshalb die Kühlwanne nicht in die Nähe einer Wärmequelle bzw. an einen Ort, der durch starke Sonneneinstrahlung beeinflusst wird!

Meiden Sie dampferzeugende Geräte in der Nähe. Dies kann zu starker Vereisung des Verdampfers und somit zu einer Leistungsminderung führen.

Wählen Sie für die Aufstellung einen Raum, der gut belüftet und staubarm ist. Der Raum soll eine relative Luftfeuchte von max. 70 % nicht überschreiten!

Sichern Sie ebenfalls einen festen, waagrechten Sitz für Ihre Kühlwanne!

Achten Sie besonders darauf,

➤ dass dem Kondensator beim Einbau genügend Zu- und Abluft erhalten bleibt,

➤

adas(n)T10.02 0 0 10.02 17479 03 25132 T(bei)T10.02 0 0 10.017.6094 03 25132 Tem(□)T10.02 0 0 10



Werkseits ist die Kühlwanne auf eine Temperatur von 6°C eingestellt. Die von Ihnen gewünschte Temperatur kann durch Halten der SET Taste (D) und Drücken der Taste (A) für höhere Temperatur bzw. Taste (B) für niedrigere Temperatur eingestellt werden.

Nach einer Temperaturverstellung dauert es einige Zeit, bis die gewünschte Temperatur erreicht wird. Prüfen Sie erst einige Stunden später die Temperatur im Innenraum mit einem genauen Thermometer und verstellen Sie das Thermostat eventuell neu. Die Temperatureinstellung soll möglichst nur durch einen Fachhändler erfolgen.

Je nach Umgebungstemperatur und Luftfeuchte darf die Innentemperatur nicht zu tief eingestellt werden, dies könnte an exponierten Stellen zu starker Eisbildung am Kühlelement führen. Dadurch wird die Kälteleistung beeinträchtigt und die kontinuierliche Abtauung, welche von Ihrem Fachhändler auf bestimmte Abtauintervalle eingestellt wurde, verhindert.

Ihre Kühlwanne wird durch Betätigen des Ausschalters (E) bzw. durch das Ziehen des Schutzkontaktsteckers aus der Steckdose außer Betrieb gesetzt.

Achten Sie bitte stets darauf, dass das Kühlgut aus einer nicht im Betrieb befindlichen Kühlwanne entfernt wird!

Vergessen Sie bitte nicht, Ihre Kühlwanne nach längerer Betriebsunterbrechung zu reinigen.

KEINE SCHUTZ- ODER SICHERHEITSVORRICHTUNGEN ENTFERNEN!

Vor sämtlichen Wartungsarbeiten muss das Gerät stromlos gemacht werden. Netzstecker ziehen oder Sicherung abschalten.

Das Gerät ist regelmäßig innen und außen zu reinigen. Außen sollte ein handelsübliches Edelstahlpflegemittel Anwendung finden. Der Innenraum ist mit lauwarmen Seifenwasser zu reinigen.

Reinigungsmittel dürfen keine ätzenden Substanzen enthalten. Keine Scheuermittel oder Stahlwolle verwenden!

Nehmen Sie die Innenwanne (1) nach oben heraus. Verdampferabdeckung links und rechts nach oben heben, sodass der Verdampfer sichtbar wird. Arretierungsglasche (2) nach links schwenken. Jetzt ist der Verdampfer gehalten und Sie können den ganzen Innenraum reinigen. Durch den Einsatz von

Lüftern in Niedervoltausführung können der Verdampfer und die Lüfter mit einer Handbrause abgespült werden. Innenraum immer trocken wischen. Nach erfolgter Reinigung den Verdampferkasten (7) leicht anheben, seitliche Arretierung (2) nach innen schwenken und Verdampferkasten absenken, Innenwanne (1) einsetzen, Einhängeleisten positionieren und Einlegerost (9) einsetzen.

Bei steckerfertigen Geräten müssen die Lamellen des Kondensators im Aggregatfach (4) regelmäßig, mindestens alle 2 Monate, mit einem Pinsel oder einer Bürste gereinigt werden. Bei Verschmutzung durch Öl oder Fettdämpfe sind Reinigungsmittel zu Hilfe zu nehmen.

Denken Sie nach der erfolgten Reinigung daran, den Netzstecker wieder einzustecken und das Gerät einzuschalten.

Bevor Sie die Kühlwanne mit Kühlgut beschicken, warten Sie, bis die gewünschte Temperatur erreicht ist.

Ehe der Kundendienst angefordert wird, bitte folgendes zu überprüfen:

Arbeitet das Kühlgerät gar nicht, prüfen Sie bitte folgende Punkte:

- Stromversorgung unterbrochen?
- Sicherung ausgefallen?
- Schutzkontaktstecker fest in Steckdose?
- Einschalter betätigt?
- Elektronik richtig eingestellt?

Zu wenig Kühlleistung:

- Kondensator gereinigt?
- Umgebungstemperatur zu hoch?
- Zu viele oder zu warme Lebensmittel ?
- Verdampfer nicht abgetaut?

Sind die angeführten Möglichkeiten nicht Ursache der aufgetretenen Störung, wenden Sie sich bitte an Ihren Kundendienst.

WICHTIG:

Für Warenverluste sind wir nicht haftbar, auch dann nicht, wenn das Gerät noch unter Garantie steht. Daher empfiehlt es sich, die Temperatur Ihres Gerätes periodisch zu überprüfen.