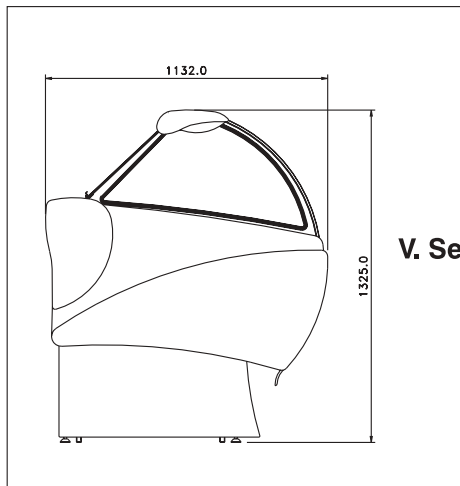
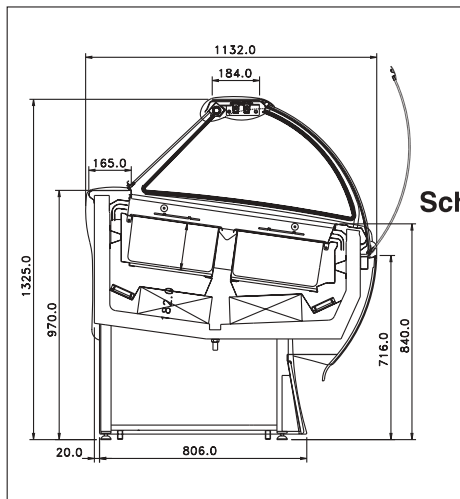


# Dinamica 12

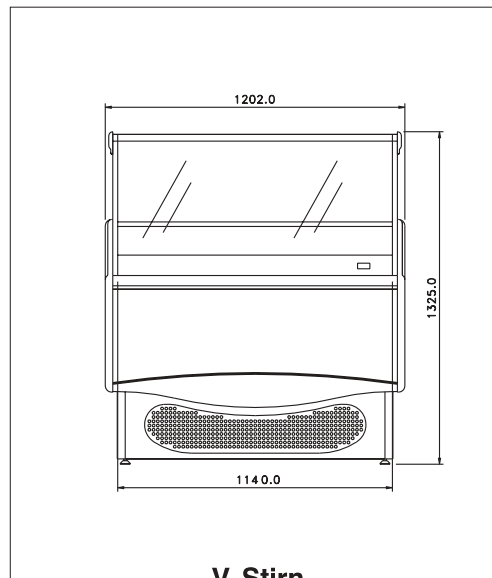
• Technische Zeichnungen



V. Seilich

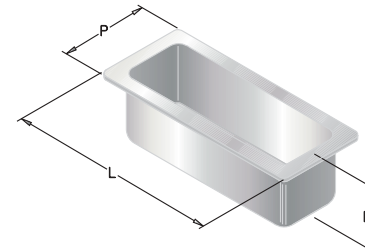


Schnitt



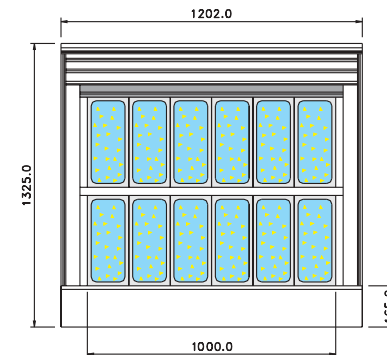
V. Stirn

• Disposition der kleinen Wannen



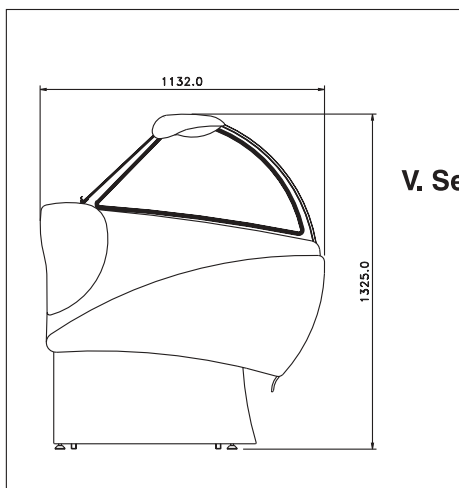
**KI. Wanne I 5/7/8**

- L = 360
- P = 165
- H = 120 (I 5)
- H = 150 (I 7)
- H = 180 (I 8)

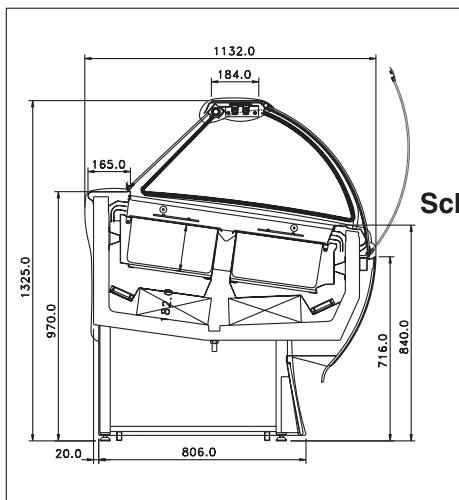


# Dinamica 16

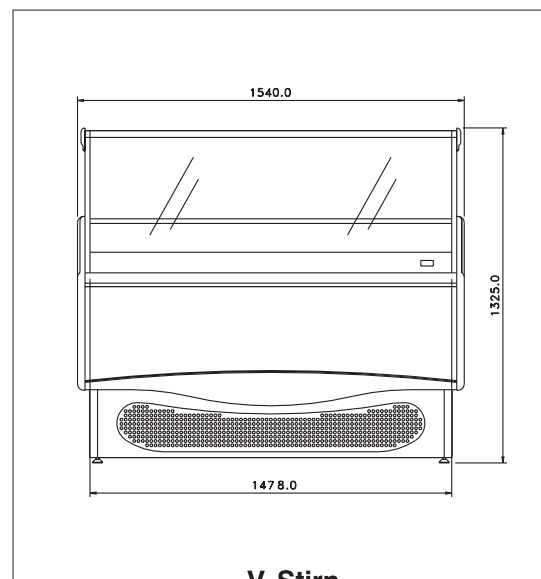
• Technische Zeichnungen



V. Seilich

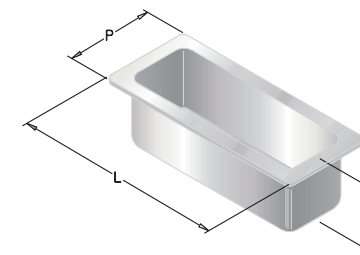


Schnitt



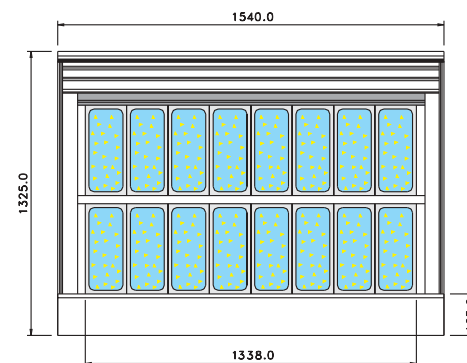
V. Stirn

• Disposition der kleinen Wannen



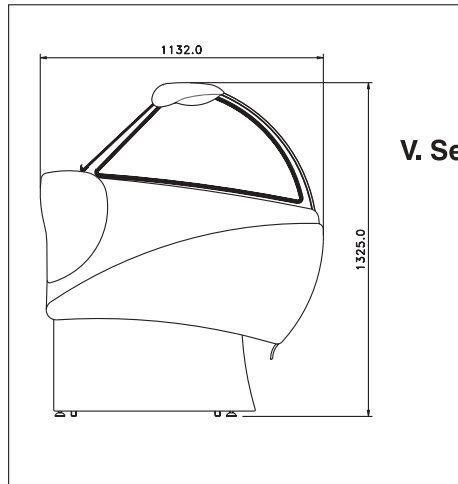
**Kl. Wanne | 5/7/8**

- L = 360
- P = 165
- H = 120 (I 5)
- H = 150 (I 7)
- H = 180 (I 8)

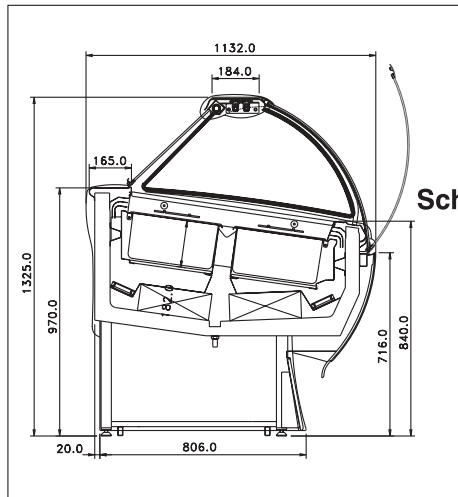


# Dinamica 18

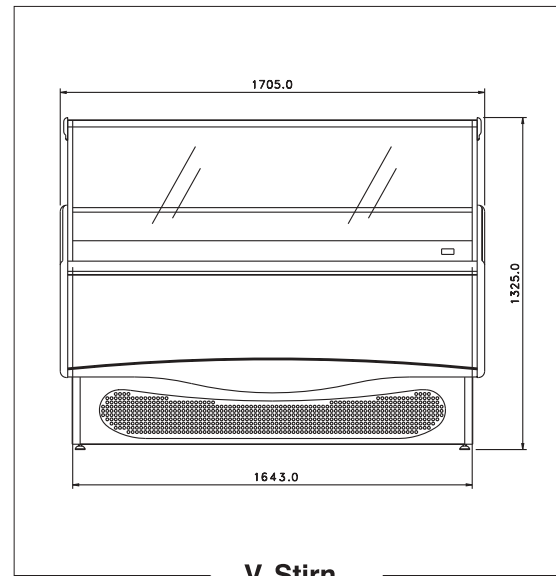
• Technische Zeichnungen



V. Seilich

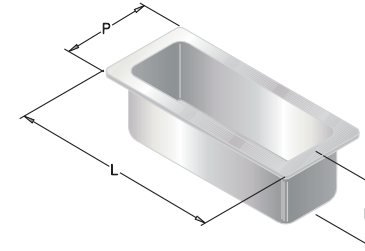


Schnitt



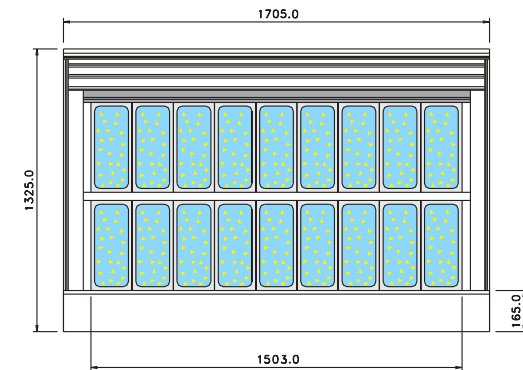
V. Stirn

• Disposition der kleinen Wannen



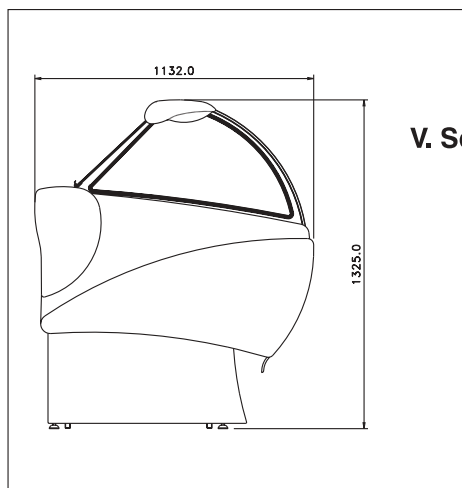
**Kl. Wanne I 5/7/8**

- L= 360
- P= 165
- H= 120 (I 5)
- H= 150 (I 7)
- H= 180 (I 8)

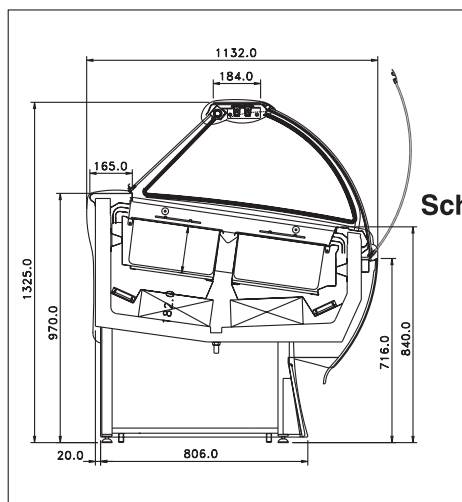


# Dinamica 20

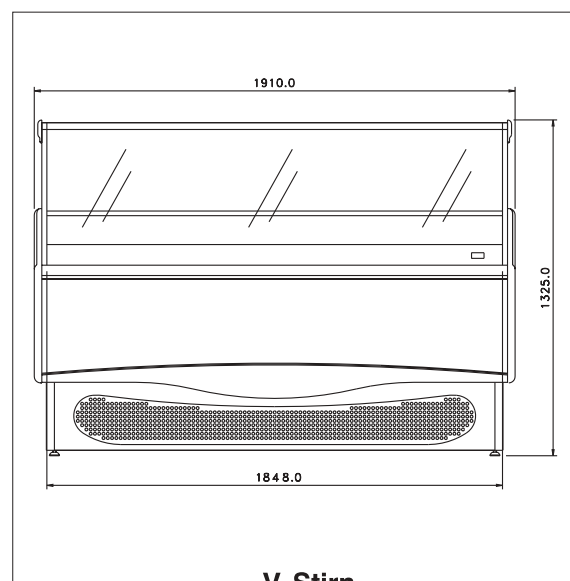
• Technische Zeichnungen



V. Seilich

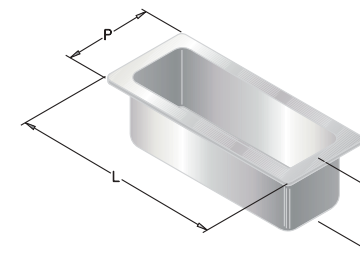


Schnitt



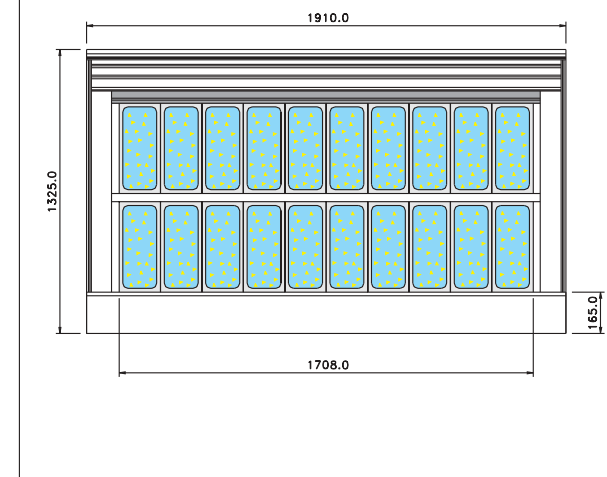
V. Stirn

• Disposition der kleinen Wannen



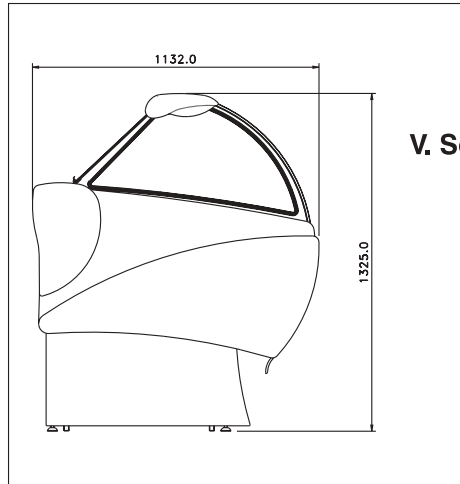
**Kl. Wanne | 5/7/8**

- L = 360
- P = 165
- H = 120 (l 5)
- H = 150 (l 7)
- H = 180 (l 8)

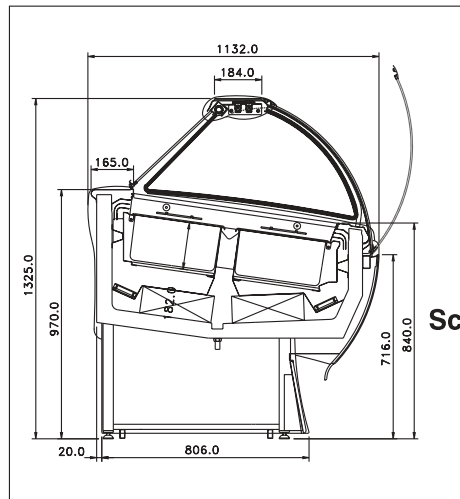


# Dinamica 24

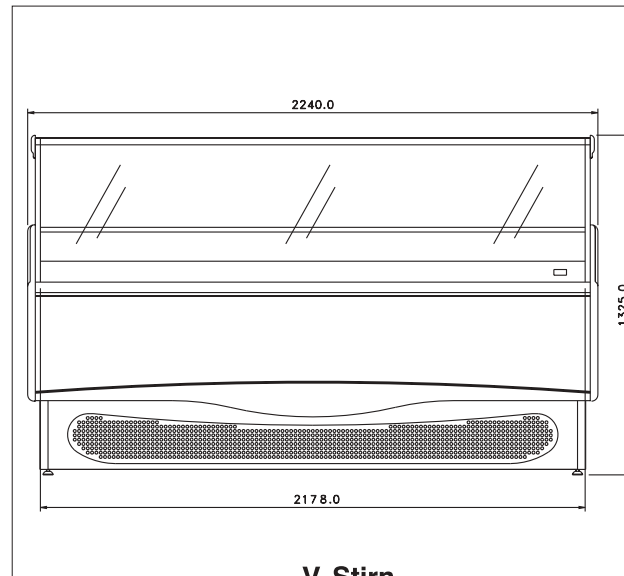
• Technische Zeichnungen



V. Seilich

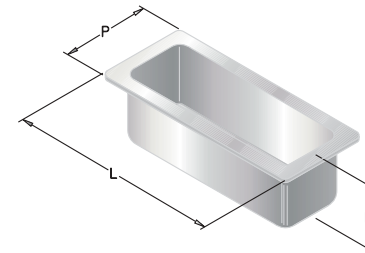


Schnitt



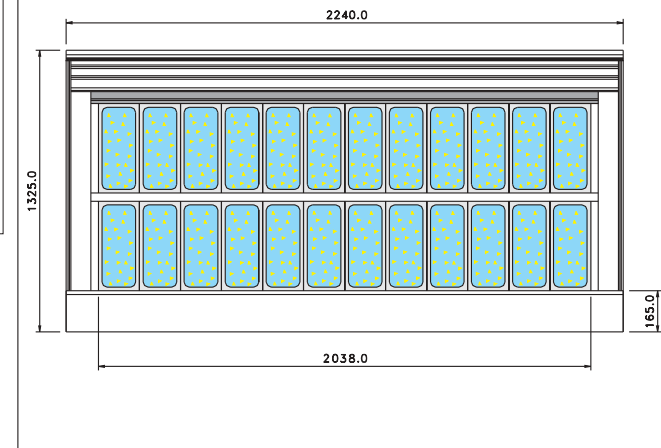
V. Stirn

• Disposition der kleinen Wannen



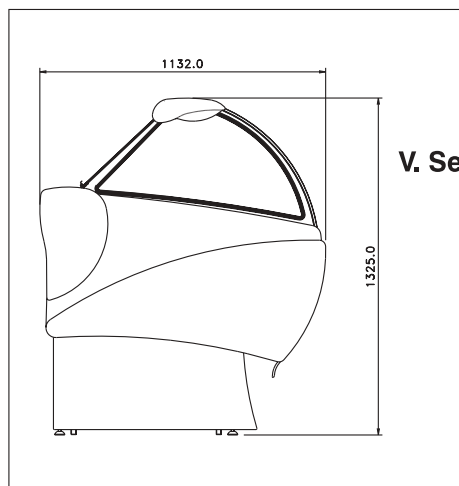
**KI. Wanne I 5/7/8**

- L = 360
- P = 165
- H = 120 (I 5)
- H = 150 (I 7)
- H = 180 (I 8)

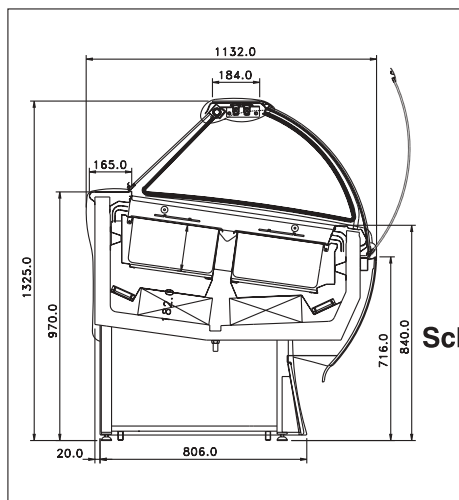


# Dinamica 12+12

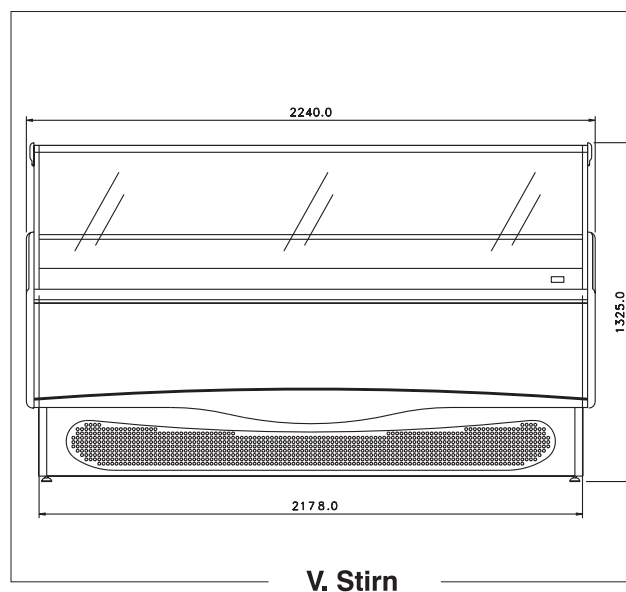
• Technische Zeichnungen



V. Seilich

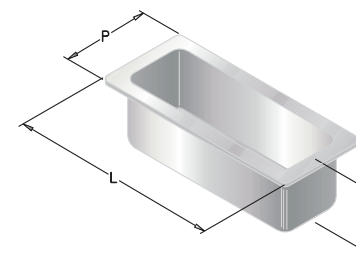


Schnitt



V. Stirn

• Disposition der kleinen Wannen



**Kl. Wanne I 5/7/8**

- L= 360
- P= 165
- H= 120 (I 5)
- H= 150 (I 7)
- H= 180 (I 8)

