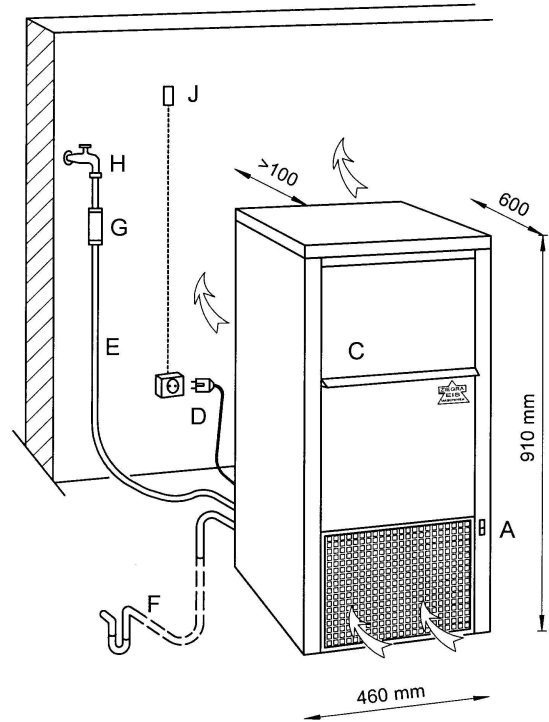
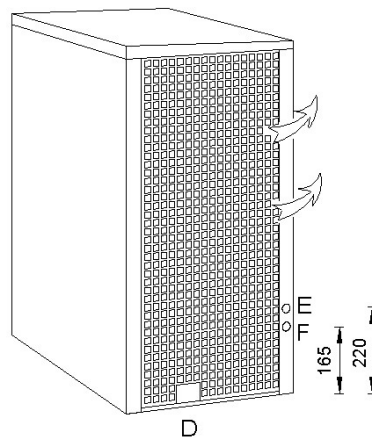


ZIEGRA Bruch-Eis Maschine
Typenblatt

ZBE 70-35

ZIEGRA Chip Ice Machine
Data Sheet



A:	Betriebsschalter			operating switch
C:	Eis-Entnahme			access ice storage
D:	Elt.-Kabel/Stecker	230V-1-50 Hz	2 m	electric cable/plug
E:	Wasserzulauf	1-6 bar 3/4"	2 m	water connection
F:	Tauwasser-Ablauf	14 mm ø	2 m	melt-water drain

Bauseits vorsehen:

G:	Schmutzfänger			
H:	Absperrhahn			
J:	Absicherung	16 A träge - slow		
	Kabelquerschnitt	1,5 mm ² Cu		

install on site:

	filter
	stop valve
	fuses
	cable cross section

Gewicht 70 kg

weight