



SOLARRIS

SYSTEM



YOGURT

PANNA COTTA

STRACCIATELLA

TIRAMISU

MOUSSE



SOLARIS
SYSTEM



AL CENTRO DEL
VOSTRO UNIVERSO

THE CENTER
OF YOUR UNIVERSE

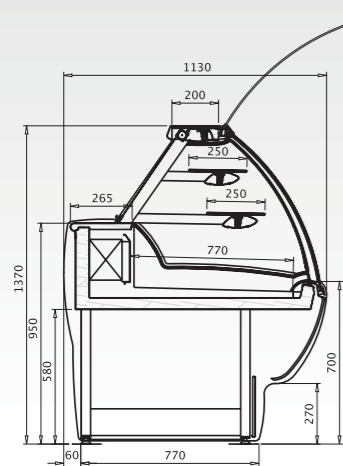




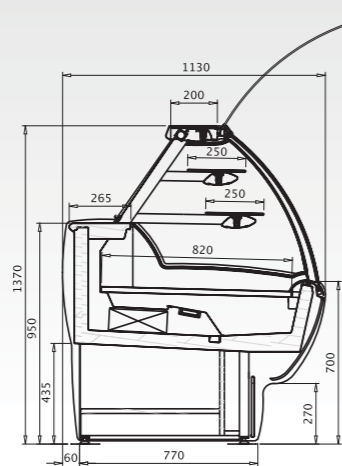
CARATTERISTICHE GENERALI PASTICCERIA SOLARIS STATICA/VENTILATA SENZA RIVESTIMENTO
GENERAL CHARACTERISTICS OF SOLARIS PÂTISSERIE STATIC/FAN ASSISTED WITHOUT PANELLING

MODELLO MODEL	DIMENSIONI DIMENSIONS			DIMENSIONI IMBALLO PACKAGING DIMENSIONS			PESO NETTO KG NET WEIGHT KG	PESO LORDO KG GROSS WEIGHT KG	TEMPERATURA PRODOTTO VASCA (EN441-S) (° C) WELL PRODUCT TEMPERATURE (EN441-S) (° C)	POTENZA VETRINA (Kw) POWER OUTPUT OF CABINET (Kw)	CLASSE CLIMATICA DI FUNZIONAMENTO N° (C° /% UR) CLIMATE CLASS N° (C° /% UR)	SBRINAMENTO AUTOMATICO A TEMPO TIMED AUTOMATIC DEFROST	ALIMENTAZIONE 230V/1/50 Hz POWER SUPPLY 230V/1/50 Hz	UNITÀ DI CONTROLLO ELETTRONICA ELECTRONIC CONTROL UNIT	UNITÀ REFRIGERANTI ERMETICHE INTERNE INTERNAL HERMETIC CONDENSING UNIT	FLUIDO REFRIGERANTE R404A R404A REFRIGERANT GAS	CRISTALLI LATERALI RISCALDATI HEATED SIDE GLASSES	TENDINA ANVOLIIBILE ROLLER BLIND	VANO A GIORNO L x P x H OPEN AMBIENT STORAGE L x P x H	NUMERO MENSOLE ESPOSITIVE NUMBER OF DISPLAY SHELVES
	LUNGHEZZA mm LENGTH mm	PROFONDITÀ mm DEPTH mm	ALTEZZA mm HEIGHT mm	LUNGHEZZA mm LENGTH mm	PROFONDITÀ mm DEPTH mm	ALTEZZA mm HEIGHT mm														
SOLARIS 1100	1100	1095	1370	1240	1190	1550	185	230	+2°/+4°	0,66	3(25/60)	•	•	•	•	•	•	•	320 x 595 x 265	2
SOLARIS 1603	1603	1095	1370	1745	1190	1550	250	310	+2°/+4°	0,75	3(25/60)	•	•	•	•	•	•	•	700 x 595 x 265	2
SOLARIS 2120	2120	1095	1370	2260	1190	1550	305	355	+2°/+4°	0,86	3(25/60)	•	•	•	•	•	•	•	1060 x 595 x 265	2
SOLARIS AP 30°	1452/880	1095	1370	-	-	-	200	-	+2°/+4°	0,75	3(25/60)	•	•	•	•	•	•	•		2
SOLARIS CH 30°	875/1446	1095	1370	-	-	-	200	-	+2°/+4°	0,75	3(25/60)	•	•	•	•	•	•	•		2

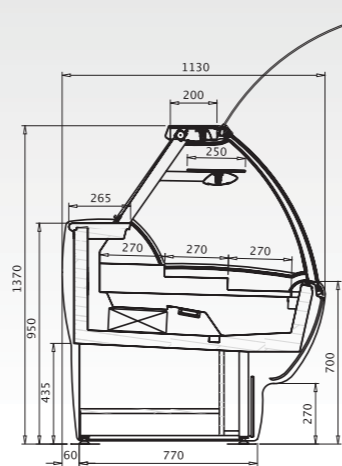
• DI SERIE / STANDARD



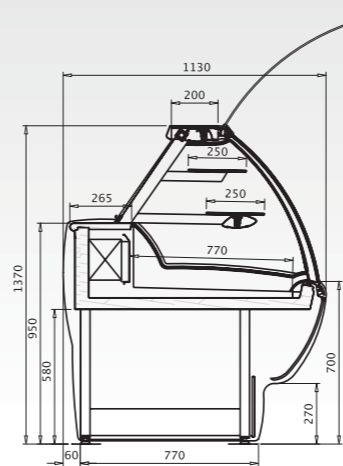
VET. PASTICCERIA STATICA
PASTRY CABINET STATIC



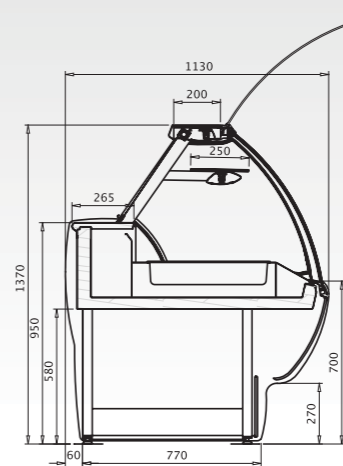
VET. PASTICCERIA VENTILATA
PASTRY CABINET VENTILATED



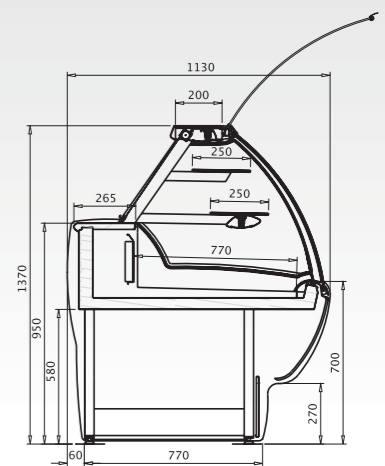
VETRINA PRALINERIA VENTILATA
VENTILATED CHOCOLATE DISPLAY CABINET



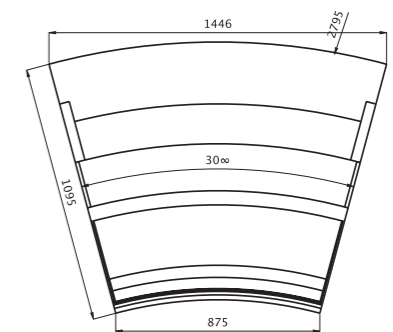
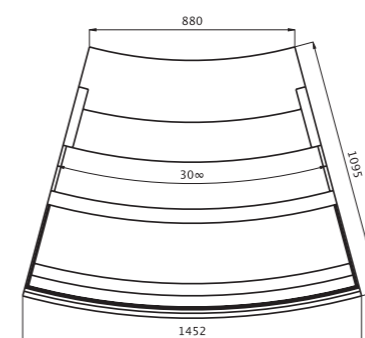
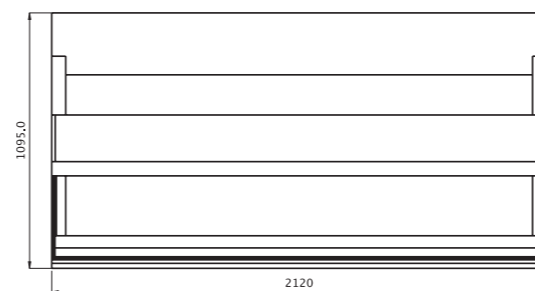
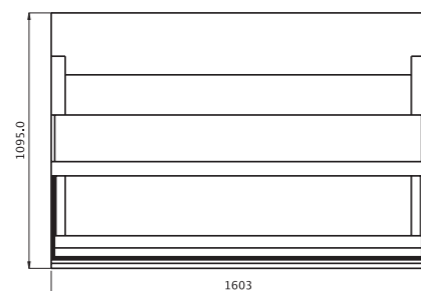
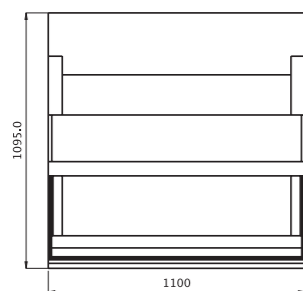
VETRINA TAVOLA FREDDA
REFRIGERATED DISPLAY CABINET



VET. TAVOLA CALDA BAGNO MARIA
BAIN MARIE HOT FOOD DISPLAY CABINET



VET. TAVOLA CALDA A SECCO
DRY HEAT FOOD DISPLAY CABINET

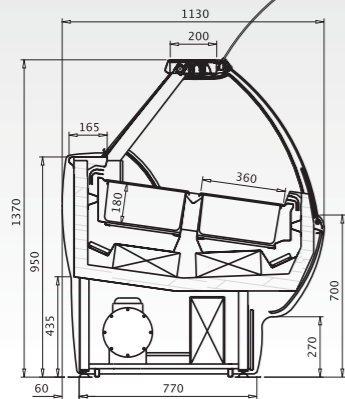


CARATTERISTICHE GENERALI GELATERIA SOLARIS SENZA RIVESTIMENTO
GENERAL CHARACTERISTICS OF SOLARIS ICE CREAM SCOPING CABINET WITHOUT PANNELLING

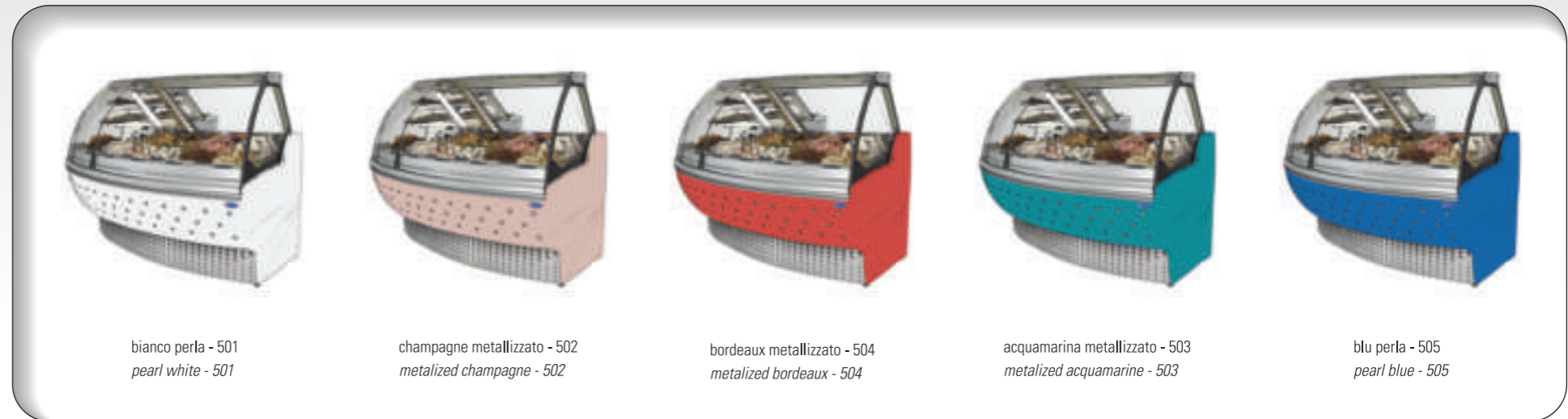
MODELLO MODEL	DIMENSIONI DIMENSIONS			DIMENSIONI IMBALLO PACKAGING DIMENSIONS			PESO NETTO KG NET WEIGHT KG	PESO LORDO KG GROSS WEIGHT KG	TEMPERATURA PRODOTTO VASCA (EN441-5) [° C] WELL PRODUCT TEMPERATURE (EN441-5) [° C]	POTENZA VETRINA COMPRESSORE SEMIERMETICO POWER OUTPUT OF CABINET SEMI-HERMETIC COMPRESSOR			POTENZA VETRINA COMPRESSORE ERMETICO POWER OUTPUT OF CABINET HERMETIC COMPRESSOR			CLASSE CLIMATICA DI FUNZIONAMENTO N° (C°/% UR) CLIMATE CLASS N° (C°/% UR)	SBRINAMENTO AUTOMATICO INVERSIONE DI CICLO ELECTRONIC REVERSE CYCLE DEFROST	UNITA' DI CONTROLLO ELETTRONICA ELECTRONIC CONTROL UNIT	FLUIDO REFRIGERANTE R404A R404A REFRIGERANT GAS	TENDINA ANVOIGIBILE ROLLER BLIND	CRISTALLI LATERALI RISCALDATI HEATED SIDE GLASSES
	LUNGHEZZA mm LENGTH mm	PROFONDITA' mm DEPTH mm	ALTEZZA mm HEIGHT mm	LUNGHEZZA mm LENGTH mm	PROFONDITA' mm DEPTH mm	ALTEZZA mm HEIGHT mm				TENSIONE ALIMENTAZIONE (V/Hz) POWER SUPPLY (V/Hz)	POTENZA REGIME KW POWER OUTPUT KW	POTENZA IN SBRINAMENTO KW POWER OUTPUT ON DEFROST KW	TENSIONE ALIMENTAZIONE (V/Hz) POWER SUPPLY (V/Hz)	POTENZA REGIME KW POWER OUTPUT KW	POTENZA IN SBRINAMENTO KW POWER OUTPUT ON DEFROST KW						
SOLARIS 12	1100	1095	1370	1240	1190	1550	260	300	-16°/-18°	400/3/50	1.30	2.52	230/1/50	0.62	1.20	4(+30/55)	•	•	•	•	•
SOLARIS 18	1603	1095	1370	1745	1190	1550	350	400	-16°/-18°	400/3/50	1.97	3.87	230/1/50	1.62	3.01	4(+30/55)	•	•	•	•	•
SOLARIS 24	2120	1095	1370	2260	1190	1550	430	490	-16°/-18°	400/3/50	2.80	5.10	230/1/50	2.03	5.22	4(+30/55)	•	•	•	•	•
SOLARIS 12+12	2120	1095	1370	2260	1190	1550	450	550	-16°/-18°	400/3/50	1.30x2	2.52x2	230/1/50	0.62x2	1.20x2	4(+30/55)	•	•	•	•	•
SOLARIS G AP30°	1452/880	1095	1370	-	-	-	380	-	-16°/-18°	400/3/50	1.97	3.87	-	-	-	4(+30/55)	•	•	•	•	•
SOLARIS G CH30°	1452/880	1095	1370	-	-	-	380	-	-16°/-18°	400/3/50	1.97	3.87	-	-	-	4(+30/55)	•	•	•	•	•

RAUPLANDESIGN - www.rauplan.design.it

• DI SERIE / STANDARD



VETRINA GELATO
ICE CREAM CABINET



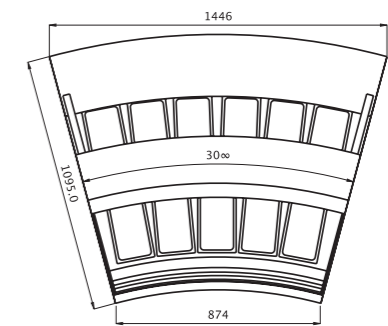
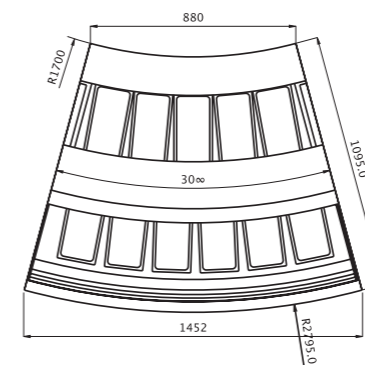
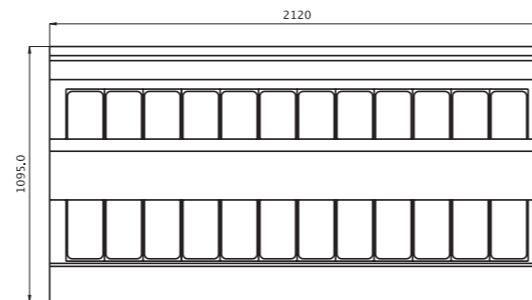
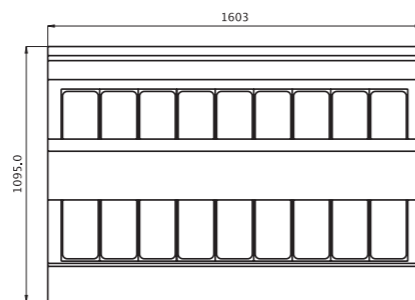
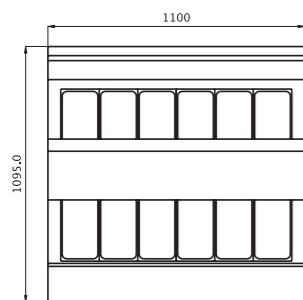
bianco perla - 501
pearl white - 501

champagne metallizzato - 502
metalized champagne - 502

bordeaux metallizzato - 504
metalized bordeaux - 504

acquamarina metallizzato - 503
metalized aquamarine - 503

blu perla - 505
pearl blue - 505





Italproget s.r.l. si riserva il diritto di variare, senza preavviso, quanto descritto e fotografato in questo catalogo.
Questa pubblicazione, o parte di essa, non può essere riprodotta in nessun caso senza l'autorizzazione scritta di **Italproget** s.r.l.

Italproget s.r.l. reserves itself the right to change, without any notice, whatever described and photographed in this catalogue.
This publication, cannot be reproduced in any part, in any case without the written authorization of **Italproget** s.r.l.

© copyright **Italproget** s.r.l. 2006

Graphic design **Raumplandesign**

Foto **Ars Color**

Printing **Grafiche Diemme**