

**MAGIC**





*Nel mio locale c'è*

**MAGIC**



**MAGIC**

## CARATTERISTICHE TECNICHE

Vetrina dotata di refrigerazione ventilata con doppio flusso d'aria.

Sbrinamento degli evaporatori veloce (90 sec.) ad inversione di ciclo.

Castello vetri termico alimentato elettricamente sorretto da colonnine in acciaio inox, vetro frontale apribile dall'alto verso il basso.

Possibilità di impianto con unità condensatrice ermetica (E) o semi-ermetica (HE).

Su richiesta: possibilità di variare la temperatura da negativa a positiva per esporre prodotti di pasticceria.

Versione del modello MAGIC anche in vetrine pasticceria, gastronomia calda e fredda e vetrina bar.

Possibilità di canalizzazione tra i vari moduli.





*Esposizione bibite*



*Esposizione granite*



*Esposizione pasticceria*



*Esposizione gelateria*



**MAGIC**





**MAGIC** GELIDA

*Vaschette per guarnizioni  
(frutta fresca, granelle, biscottini...)*

*Pietra refrigerata in marmo*

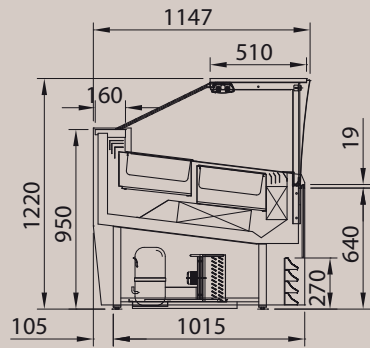
*Contenitori in acciaio per salse  
riscaldati a bagnomaria*



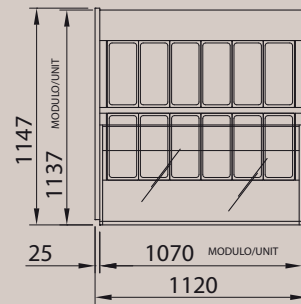
**CARATTERISTICHE GENERALI GELATERIA MAGIC**  
**GENERAL CHARACTERISTICS OF MAGIC ICE CREAM SCOPING CABINET**

| MODELLO<br>MODEL | DIMENSIONI<br>DIMENSIONS  |                            |                         | DIMENSIONI IMBALLO<br>PACKAGING DIMENSIONS |                            |                         | PESO NETTO Kg<br>NET WEIGHT Kg | PESO LORDO Kg<br>GROSS WEIGHT Kg | TEMPERATURA PRODOTTO VASCA (EN441-5) (° C)<br>WELL PRODUCT TEMPERATURE (EN441-5) (° C) | POTENZA VETRINA<br>COMPRESSORE SEMIERMETICO<br>POWER OUTPUT OF CABINET<br>SEMI-HERMETIC COMPRESSOR |  |   | POTENZA VETRINA<br>COMPRESSORE ERMETICO<br>POWER OUTPUT OF CABINET<br>HERMETIC COMPRESSOR |  |   | CLASSE CLIMATICA DI FUNZIONAMENTO N° (C° /% UR)<br>CLIMATE CLASS N° (C° /% UR) | SBRINAMENTO AUTOMATICO ELETTRICO<br>AUTOMATIC ELECTRIC DEFROST | UNITA' DI CONTROLLO ELETTRONICA<br>ELECTRONIC CONTROL UNIT | FLUIDO REFRIGERANTE R404A<br>R404A REFRIGERANT GAS | TENDINA AVVOIGIBILE<br>ROLLER BLIND |
|------------------|---------------------------|----------------------------|-------------------------|--|----------------------------|-------------------------|--------------------------------|----------------------------------|--|--|--|---|---|--|---|--|--|--|--|-------------------------------------|
|                  | LUNGHEZZA mm<br>LENGTH mm | PROFONDITA' mm<br>DEPTH mm | ALTEZZA mm<br>HEIGHT mm | LUNGHEZZA mm<br>LENGTH mm                  | PROFONDITA' mm<br>DEPTH mm | ALTEZZA mm<br>HEIGHT mm |                                |                                  |  | TENSIONE ALIMENTAZIONE (V/Hz)<br>POWER SUPPLY (V/Hz)   | POTENZA REGIME (Kw)<br>POWER OUTPUT (Kw) | POTENZA IN SBRINAMENTO (Kw)<br>POWER OUTPUT IN DEFROST (Kw) | TENSIONE ALIMENTAZIONE (V/Hz)<br>POWER SUPPLY (V/Hz)                                      | POTENZA REGIME (Kw)<br>POWER OUTPUT (Kw) | POTENZA IN SBRINAMENTO (Kw)<br>POWER OUTPUT IN DEFROST (Kw) |  |  |  |  |                                     |
|                  | <b>MAGIC 12</b>           | 1120                       | 1147                    | 1220                                       | 1240                       | 1281                    |                                |                                  |  | 1375   | 235                                      | 275   | -16°/-18°   | 400/3/50                                 | 1.3   |  |  |  |  |                                     |
| <b>MAGIC 18</b>  | 1625                      | 1147                       | 1220                    | 1745                                       | 1281                       | 1375                    | 325                            | 370                              | -16°/-18°  | 400/3/50   | 1.97                                     | 3.87  | 230/1/50  | 1.65                                     | 3.63  | 4(+32/60)  | •  | •  | •  | •                                   |
| <b>MAGIC 24</b>  | 2160                      | 1147                       | 1220                    | 2210                                       | 1281                       | 1375                    | 390                            | 460                              | -16°/-18°  | 400/3/50   | 2.8                                      | 5.10  | 230/1/50  | 2.69                                     | 4.59  | 4(+32/60)  | •  | •  | •  | •                                   |

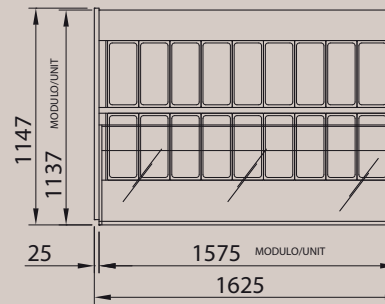
• DI SERIE / STANDARD



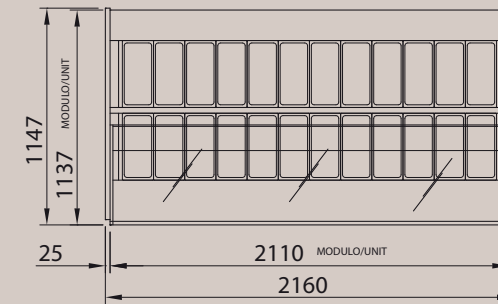
N° 12 Vaschette



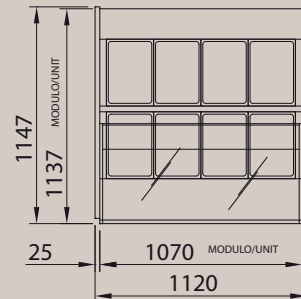
N° 18 Vaschette



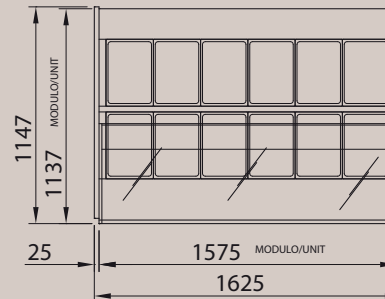
N° 24 Vaschette



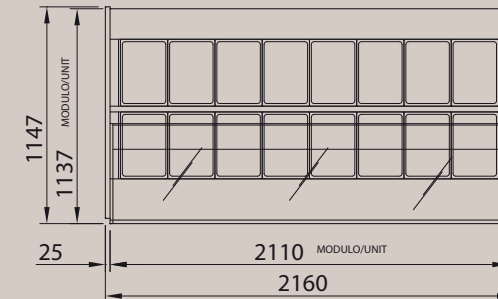
N° 8 Vaschette



N° 12 Vaschette



N° 16 Vaschette



**CARATTERISTICHE GENERALI PASTICCERIA MAGIC CON FLUSSO SOFT**  
**GENERAL CHARACTERISTICS OF MAGIC PATISSERIE SOFT**

| MODELLO<br>MODEL      | DIMENSIONI<br>DIMENSIONS  |                           |                         | DIMENSIONI IMBALLO<br>PACKAGING DIMENSIONS |                           |                         | PESO NETTO Kg<br>NET WEIGHT Kg | PESO LORDO Kg<br>GROSS WEIGHT Kg | TEMPERATURA PRODOTTO VASCA (EN441-5) (° C)<br>WELL PRODUCT TEMPERATURE (EN441-5) (° C) | POTENZA VETRINA<br>COMPRESSORE ERMETICO<br>POWER OUTPUT OF CABINET<br>HERMETIC COMPRESSOR |  | CLASSE CLIMATICA DI FUNZIONAMENTO N° (C°/% UR)<br>CLIMATE CLASS N° (C°/% UR) | SBRINAMENTO AUTOMATICO ELETTRICO<br>AUTOMATIC ELECTRIC DEFROST | UNITÀ DI CONTROLLO ELETTRONICA<br>ELECTRONIC CONTROL UNIT | FLUIDO REFRIGERANTE R404A<br>R404A REFRIGERANT GAS | TENDINA AVVOLGIBILE<br>ROLLER BLIND |
|-----------------------|---------------------------|---------------------------|-------------------------|--|---------------------------|-------------------------|--------------------------------|----------------------------------|--|---|--|--|--|---|--|-------------------------------------|
|                       | LUNGHEZZA mm<br>LENGTH mm | PROFONDITÀ mm<br>DEPTH mm | ALTEZZA mm<br>HEIGHT mm | LUNGHEZZA mm<br>LENGTH mm                  | PROFONDITÀ mm<br>DEPTH mm | ALTEZZA mm<br>HEIGHT mm |                                |                                  |  | TENSIONE ALIMENTAZIONE (V/Hz)<br>POWER SUPPLY (V/Hz)                                      | POTENZA REGIME (Kw)<br>POWER OUTPUT (Kw) |  |  |   |  |                                     |
| <b>MAGIC SOFT 100</b> | 1120                      | 1147                      | 1220                    | 1240                                       | 1281                      | 1375                    | 235                            | 275                              | +2°/+4°  | 230/1/50  | 0.66                                     | 4(+32/60)  | •  | •   | •  | •                                   |
| <b>MAGIC SOFT 160</b> | 1625                      | 1147                      | 1220                    | 1745                                       | 1281                      | 1375                    | 325                            | 370                              | +2°/+4°  | 230/1/50  | 0.85                                     | 4(+32/60)  | •  | •   | •  | •                                   |
| <b>MAGIC SOFT 200</b> | 2160                      | 1147                      | 1220                    | 2210                                       | 1281                      | 1375                    | 390                            | 460                              | +2°/+4°  | 230/1/50  | 1.10                                     | 4(+32/60)  | •  | •   | •  | •                                   |

• DI SERIE / STANDARD

