



Mehr Lebensqualität - wenig



**Aufwand. Geräte, die sich einpassen.**

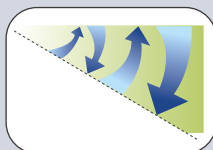


# Einfach erklärt: Wandklimageräte.

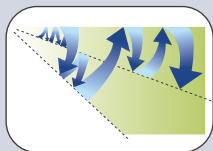
## Ausstattungsmerkmale

### Chaos SWING™-Funktion

Die Chaos SWING™-Funktion orientiert sich an einem natürlichen Luftstrom und gestaltet dadurch Ihr Umfeld so angenehm wie nur möglich. Mikroprozessoren sorgen dafür, dass die Luftführung und die Ventilatorgeschwindigkeiten so gesteuert werden, dass dies wie eine natürliche frische Brise Ihr Wohlbefinden steigert. Dabei wird die Luft so gemischt, dass nahezu keine Temperaturdifferenzen im Raum auftreten und Ihnen ein angenehmes Klima bereitet wird.



Konventionell



Mit Chaos SWING™  
Funktion

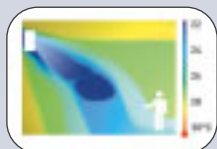
### Jet Cool™-System

Durch das Jet Cool™-System wird eine schnelle, effiziente Abkühlung des Raumes erreicht. Hier läuft das System für 30 Minuten auf der höchsten Lüfterstufe und die Raumtemperatur wird in kürzester Zeit abgesenkt.

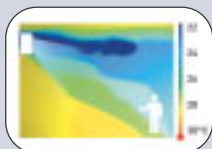


### Luftführung

Zugerscheinungen beeinflussen unser Behaglichkeitsgefühl negativ. Durch das neue LG Konzept wird die Luft automatisch weit geführt, ohne dabei den Raum zu unterkühlen. Über die IR Fernbedienung kann der Ausblaswinkel zusätzlich optimiert werden.



Konventionelle  
Luftführung



Neue  
Luftführung

### Sleep-Mode-Auto-Control

Damit Sie nachts ruhig schlafen können, werden die Kühlleistung und die Betriebsgeräusche auf ein angenehmes Niveau reduziert.

### Umweltfreundlich

Selbstverständlich sind alle LG Klimageräte mit neuen, umweltfreundlichen Kältemitteln ausgestattet.



Leben bedeutet mehr als vier Wände und ein Dach über dem Kopf. LG kreiert Ihr persönliches Lebensklima. LG Wandgeräte passen sich dezent in jeden Raum ein. Durch die Wandmontage geht kein Stückchen Lebensraum verloren. Und die Lebensqualität steigt: Die Atemluft wird absolut rein und allergenfrei dank Plasma™ Luftreinigungssystem. LG Wandgeräte arbeiten mit LG Jet Cool™ System, so kühlen sie schnell und effizient die Raumluft – und schaffen Ihr persönliches Wohlfühlklima.



Lifé's Good





- S09AW
  - S12AW
  - S18AW
  - S24AW
- Ausstattung**
- Gold-Fin
  - Plasmafilter
  - Auto-Restart
  - IR-Fernbedienung
  - Automatische Umschaltung
  - Winterregelung
  - Timer 24h

### Klima-Set | Inverter

Modell	S09AW	
<b>Set-Preis</b>	<b>S09AW SEO</b>	<b>1.590,-</b>
Leistung (kW)	Kühlen: 2,6	Heizen: 3,7
Inneneinheit	S09AW NEO	600,-
Außeneinheit	S09AW UEO	990,-

Modell	S18AW	
<b>Set-Preis</b>	<b>S18AW S50</b>	<b>2.340,-</b>
Leistung (kW)	Kühlen: 5,3	Heizen: 6,1
Inneneinheit	S18AW N50	900,-
Außeneinheit	S18AW U50	1.440,-

Modell	S12AW	
<b>Set-Preis</b>	<b>S12AW SEO</b>	<b>1.940,-</b>
Leistung (kW)	Kühlen: 3,5	Heizen: 4,6
Inneneinheit	S12AW NEO	750,-
Außeneinheit	S12AW UEO	1.190,-

Modell	S24AW	
<b>Set-Preis</b>	<b>S24AW S50</b>	<b>2.890,-</b>
Leistung (kW)	Kühlen: 7,0	Heizen: 8,4
Inneneinheit	S24AW N50	1.100,-
Außeneinheit	S24AW U50	1.790,-



- S09AHP
  - S12AHP
  - S18AHP
  - S24AHP
- Ausstattung**
- Gold-Fin
  - Plasmafilter
  - Auto-Restart
  - IR Fernbedienung
  - Jet-Cool
  - Timer 24h
  - Automatische Umschaltung

## Klima – Set | Plasma

Modell	S09AHP	
<b>Set-Preis</b>	<b>S09AHP SEO</b>	<b>1.290,-</b>
Leistung (kW)	Kühlen: 2,8	Heizen: 3,0
Inneneinheit	S09AHP NEO	500,-
Außeneinheit	S09AHP UEO	790,-
Zubehör	(nicht im Set-Preis enthalten)	
Winterregelung AQLA (ohne Einbau)		170,-

\* ab Juni lieferbar

Modell	S18AHP	
<b>Set-Preis</b>	<b>S18AHP S50</b>	<b>1.790,-</b>
Leistung (kW)	Kühlen: 5,4	Heizen: 5,8
Inneneinheit	S18AHP N50	710,-
Außeneinheit	S18AHP U50	1.080,-
Zubehör	(nicht im Set-Preis enthalten)	
Winterregelung AQLA (ohne Einbau)		170,-

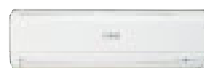
Modell	S12AHP	
<b>Set-Preis</b>	<b>S12AHP SEO</b>	<b>1.490,-</b>
Leistung (kW)	Kühlen: 3,6	Heizen: 3,9
Inneneinheit	S12AHP NEO	590,-
Außeneinheit	S12AHP UEO	900,-
Zubehör	(nicht im Set-Preis enthalten)	
Winterregelung AQLA (ohne Einbau)		170,-

\* ab Juni lieferbar

Modell	S24AHP	
<b>Set-Preis</b>	<b>S24AHP S50</b>	<b>2.290,-</b>
Leistung (kW)	Kühlen: 7,0	Heizen: 7,0
Inneneinheit	S24AHP N50	910,-
Außeneinheit	S24AHP U50	1.380,-
Zubehör	(nicht im Set-Preis enthalten)	
Winterregelung AQLA (ohne Einbau)		170,-

## Wandgeräte | Inverter

Wandklimageräte mit Wärmepumpe



Modell Set - Bezeichnung		S09AW SEO	S12AW SEO	S18AW S50	S24AW S50
Inneneinheit		S09AW NEO	S12AW NEO	S18AW N50	S24AW N50
Außeneinheit		S09AW UE0	S12AW UE0	S18AW U50	S24AW U50
Kälteleistung 100% (Regelbereich) <sup>1.)</sup>	kW	2,63	3,51	5,28 (1,7~5,8)	7,03 (3,9~7,7)
Heizleistung 100% (Regelbereich) <sup>2.)</sup>	kW	3,69	4,57	6,07 (1,4~6,7)	8,44 (2,9~8,9)
Energieeffizienzklasse (Kühlen/Heizen)		A/A	A/A	A/A	C/D
EER / COP (Kühlen/Heizen)	W/W	4,05 / 4,10	3,22 / 3,63	3,21 / 3,61	2,82 / 2,83
Luftvolumenstrom Innen (maximal)	m <sup>3</sup> /h	630	630	780	960
Luftvolumenstrom Außen (maximal)	m <sup>3</sup> /h	1620	1620	2520	2520
Entfeuchtung	l/h	1,2	1,5	2,1	3,2
Abflussanschluss (ID)	mm	16	16	16	16
Schalldruckpegel Innen min/max (sleep) <sup>3.)</sup>	dB(A)	22/31 (20)	22/37 (20)	36/42	37/44
Schalldruckpegel Außen (maximal) <sup>3.)</sup>	dB(A)	45	45	55	58
Anschlussspannung 50Hz	V/Ph	230 / 1	230 / 1	230 / 1	230 / 1
Elektrischer Anschluss		über das Innengerät	über das Innengerät	über das Innengerät	über das Innengerät
Verbindungsleitung Innen-Außen		4 x	4 x	4 x	4 x
Leistungsaufnahme (Kühlen/Heizen)	W	650/900	1090/1260	1640/1680	2500/2980
Stromaufnahme (Kühlen/Heizen)	A	3,4/4,2	5,0/5,5	7,0/8,0	11,0/13,0
Anlaufstrom	A	-	-	8	13
Absicherung Träge	A	10	10	16	16
Fernbedienung		IR Fernbedienung mit LCD Anzeige			
Ausstattung		Plasmafilter, Gold-Fin Beschichtung Außen, Automatische Umschaltung			
Innengerät (HxBxT)	mm	282 x 895 x 165	282 x 895 x 165	300 x 1090 x 178	300 x 1090 x 178
Gewicht Innengerät	kg	10	10	13	13
Außengerät (HxBxT)	mm	540 x 770 x 245	540 x 770 x 245	655 x 870 x 320	800 x 870 x 320
Gewicht Außengerät	kg	32	32	60	75
Kältemittel		R-410A	R-410A	R-410A	R-410A
Verdichter		Scroll-Verdichter	Scroll-Verdichter	Scroll-Verdichter	Scroll-Verdichter
Einspritzung		Außen	Außen	Außen	Außen
Anschlüsse Einspritzleitung	Zoll	1/4" (6,35mm)	1/4" (6,35mm)	1/4" (6,35mm)	3/8" (9,52mm)
Anschlüsse Saugleitung	Zoll	3/8" (9,52mm)	3/8" (9,52mm)	1/2" (12,7mm)	5/8" (15,88mm)
Füllmenge bis 7,5 m	g	1000	1000	1200	1800
Nachfüllmenge (pro Meter)	g	20	20	20	30
Rohrlänge (maximal)	m	15	15	15	30
Höhenunterschied (maximal)	m	7	7	10	15

### Messbedingungen

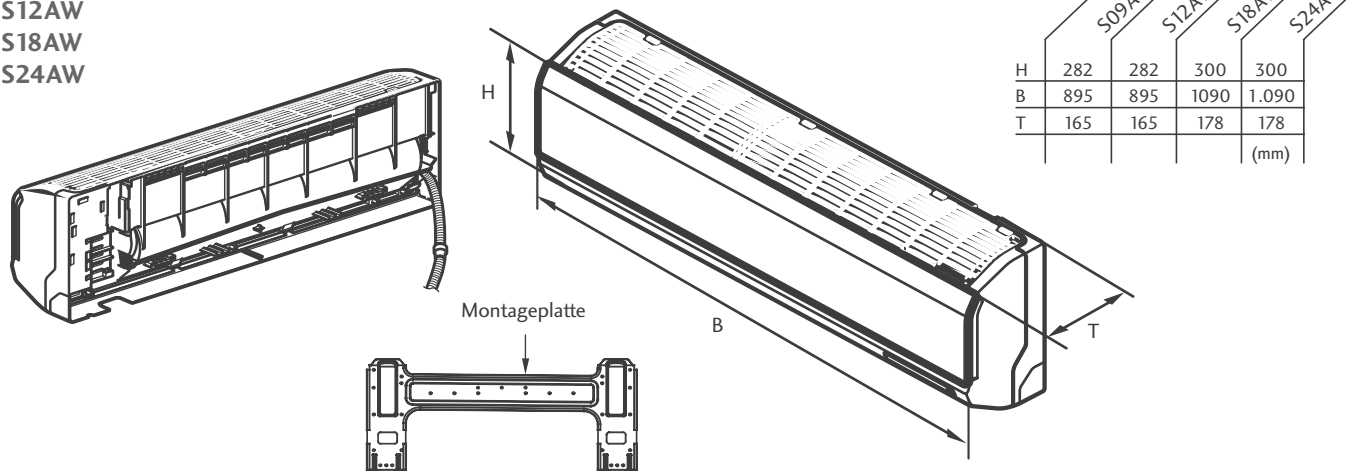
- 1.) Innentemperatur: 27 °C TK, 19 °C FK      Außentemperatur: 35 °C TK, 24 °C FK  
 2.) Innentemperatur: 20 °C TK, 15 °C FK      Außentemperatur: 7 °C TK, 6 °C FK  
 Leitungslänge: 7,5 m (jeder weitere Meter bewirkt einen Leistungsverlust von ca. 0,35%)  
 Sollte die Außeneinheit oberhalb der Inneneinheiten positioniert sein, ist alle 5 m Steigleitung ein Ölbehebogen zu setzen.  
 3.) Schalldruckpegel gemessen in 1 m Entfernung unter Freifeldbedingungen

Regelbereich Innengerät      Heizen: 16 bis 30 °C      Kühlen: 18 bis 30 °C  
 Einsatzgrenzen Außengerät      Heizen: -10 bis 24 °C      Kühlen: -5 bis 43 °C

# Wandklimageräte | Inverter – Serie

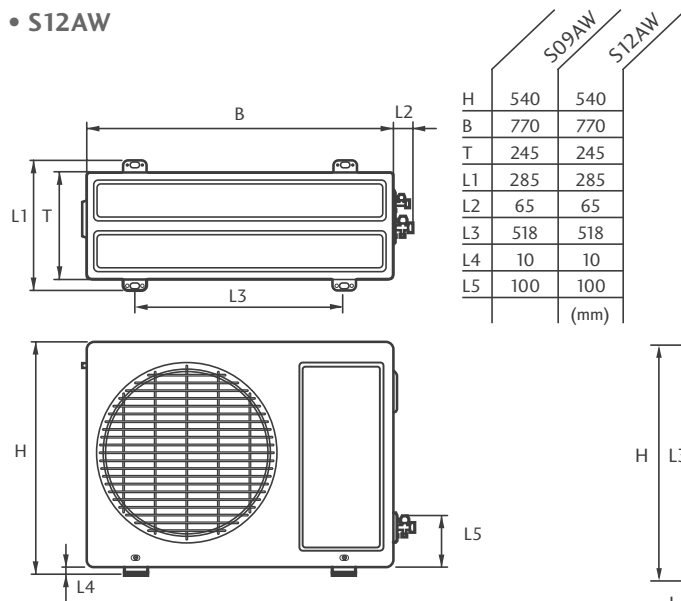
## Inneneinheiten | Abmessungen

- S09AW
- S12AW
- S18AW
- S24AW

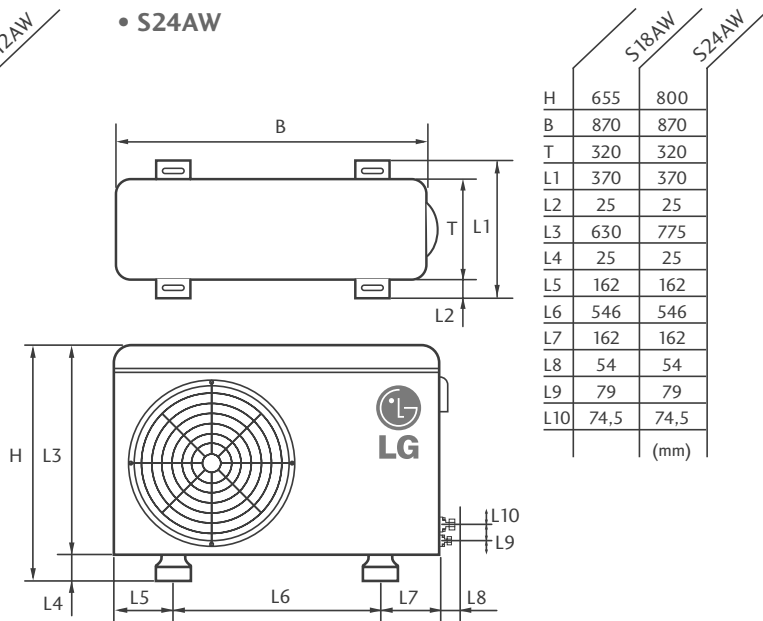


## Außeneinheit | Abmessungen

- S09AW
- S12AW

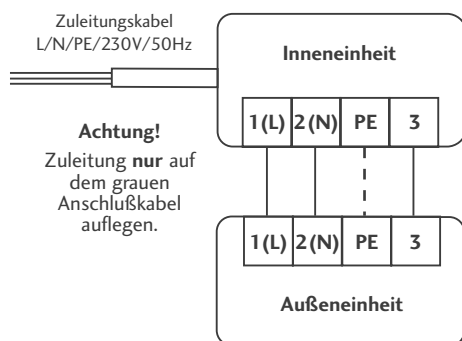


- S18AW
- S24AW



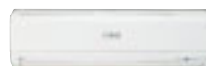
## Schaltbild

- S09AW ~ S24AW



## Wandgeräte | Plasma

Wandklimageräte mit Wärmepumpe



Modell Set - Bezeichnung		S09AHP SEO	S12AHP SEO	S18AHP S50	S24AHP S50
Inneneinheit		S09AHP NEO	S12AHP NEO	S18AHP N50	S24AHP N50
Außeneinheit		S09AHP UE0	S12AHP UE0	S18AHP U50	S24AHP U50
Kälteleistung <sup>1.)</sup>	kW	2,78	3,55	5,42	7,03
Heizleistung <sup>2.)</sup>	kW	3,03	3,87	5,81	7,03
Energieeffizienzklasse (Kühlen/Heizen)		A/A	A/A	B/C	B/D
EER / COP (Kühlen/Heizen)	W/W	3,23 / 3,61	3,23 / 3,62	3,01 / 3,21	3,02 / 2,98
Luftvolumenstrom Innen (maximal)	m <sup>3</sup> /h	630	630	840	960
Luftvolumenstrom Außen (maximal)	m <sup>3</sup> /h	1620	1620	2520	2520
Entfeuchtung	l/h	1,2	1,5	2,1	2,9
Abflussanschluss (ID)	mm	16	16	16	16
Schalldruckpegel Innen (min/max) <sup>3.)</sup>	dB(A)	22/31	28/38	33/40	35/44
Schalldruckpegel Außen (maximal) <sup>3.)</sup>	dB(A)	45	45	56	56
Anschlussspannung 50Hz	V/Ph	230 / 1	230 / 1	230 / 1	230 / 1
Elektrischer Anschluss		über das Innengerät	über das Innengerät	über das Innengerät	über das Innengerät
Verbindungsleitung Innen-Außen		5 x	5 x	5x	5x
Leistungsaufnahme (Kühlen/Heizen)	W	860/840	1100/1070	1800/1810	2330/2360
Stromaufnahme (Kühlen/Heizen)	A	4,1/4,2	5,0/4,8	8,2/8,2	10,1/10,3
Anlaufstrom	A	-	-	-	-
Absicherung Träge	A	10	10	16	20
Fernbedienung		IR Fernbedienung mit LCD Anzeige			
Ausstattung		Plasmafilter, Gold-Fin Beschichtung Außen, Automatische Umschaltung			
Innengerät (HxBxT)	mm	282 x 895 x 165	282 x 895 x 165	300 x 1090 x 178	300 x 1090 x 178
Gewicht Innengerät	kg	10	10	13	13
Außengerät (HxBxT)	mm	540 x 770 x 245	540 x 770 x 245	577 x 870 x 276	655 x 870 x 320
Gewicht Außengerät	kg	32	32	50	60
Kältemittel		R-410A	R-410A	R-410A	R-410A
Verdichter		Rollkolben-Verdichter	Rollkolben-Verdichter	Rollkolben-Verdichter	Rollkolben-Verdichter
Einspritzung		Außen	Außen	Außen	Außen
Anschlüsse Einspritzleitung	Zoll	1/4" (6,35mm)	1/4" (6,35mm)	1/4" (6,35mm)	3/8" (9,52mm)
Anschlüsse Saugleitung	Zoll	3/8" (9,52mm)	1/2" (12,7mm)	1/2" (12,7mm)	5/8" (15,88mm)
Füllmenge bis 7,5 m	g	930	930	1250	1600
Nachfüllmenge (pro Meter)	g	20	20	20	30
Rohrlänge (maximal)	m	15	15	30	30
Höhenunterschied (maximal)	m	7	7	15	15

### Messbedingungen

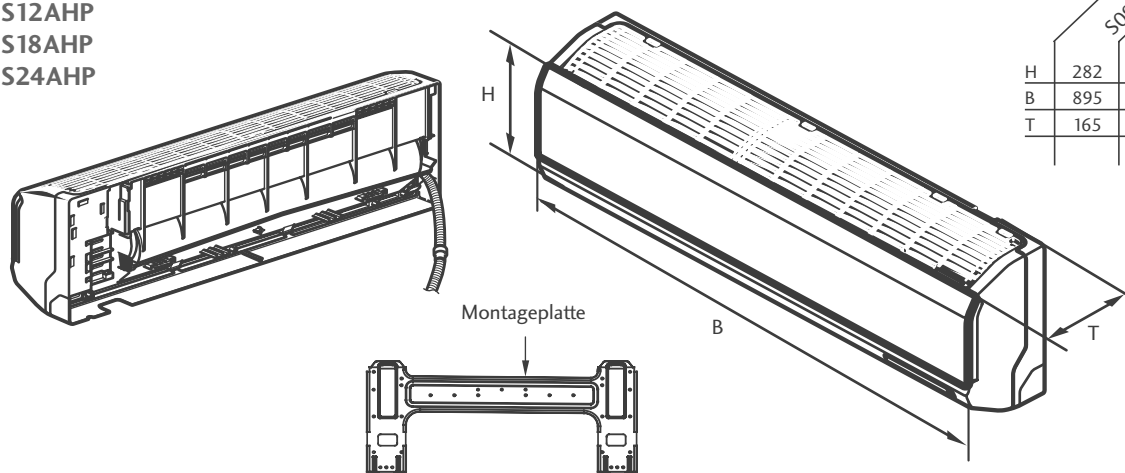
- 1.) Innentemperatur: 27 °C TK, 19 °C FK      Außentemperatur: 35 °C TK, 24 °C FK  
 2.) Innentemperatur: 20 °C TK, 15 °C FK      Außentemperatur: 7 °C TK, 6 °C FK  
 Leitungslänge: 7,5 m (jeder weitere Meter bewirkt einen Leistungsverlust von ca. 0,35%)  
 Sollte die Außeneinheit oberhalb der Inneneinheiten positioniert sein, ist alle 5 m Steigleitung ein Ölhebegerät zu setzen.  
 3.) Schalldruckpegel gemessen in 1 m Entfernung unter Freifeldbedingungen

Regelbereich Innengerät      Heizen: 16 bis 30 °C      Kühlen: 18 bis 30 °C  
 Einsatzgrenzen Außengerät      Heizen: -10 bis 24 °C      Kühlen: 18 bis 43 °C

# Wandklimageräte | Plasma – Serie

## Inneneinheit

- S09AHP
- S12AHP
- S18AHP
- S24AHP

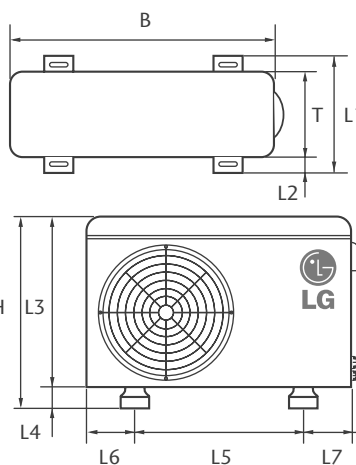
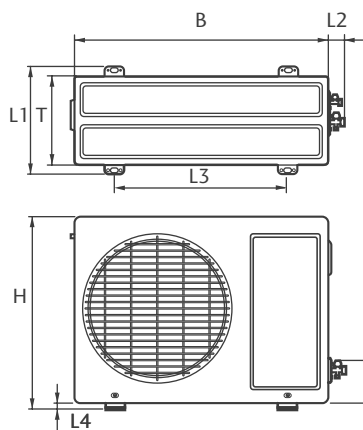


	S09AHP	S12AHP	S18AHP	S24AHP
H	282	282	300	300
B	895	895	1.090	1.090
T	165	165	178	178
	(mm)			

## Außeneinheit

- S09AHP
- S12AHP

- S18AHP
- S24AHP



	S09AHP	S12AHP	S18AHP	S24AHP
H	540	577	655	
B	770	840	870	
T	245	276	320	
L1	285	337	370	
L2	65	31	25	
L3	518	561	630	
L4	10	16	25	
L5	100	611	546	
L6	-	-	160	
L7	-	-	160	
L8	-	64	64	
L9	-	156	50	
	(mm)			

## Schaltbild

- S09AHP ~ S24AHP

