



BRIO 135

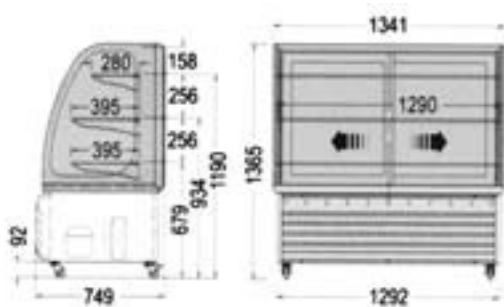
»BRIO« Kuchenvitrine

Eine verkaufsfördernde Präsentation von Torten, Kuchen etc.
Umluftkühlung, automatische Abtauung; runder Glasaufbau;
3 Zwischenglasablagen; 2 Schiebetüren auf der Bedienerseite;
Beleuchtung; steckerfertig; fahrbar.

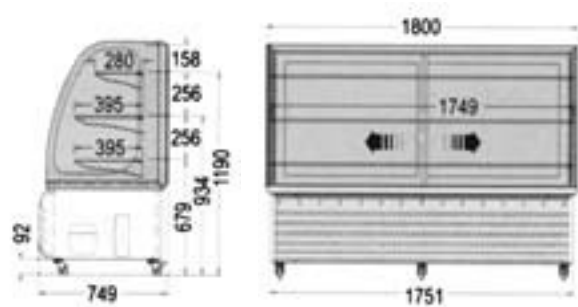
Auch in Pralinenausführung lieferbar!



BRIO 185



BRIO 135



BRIO 185

V

BRIO	135	185
Breite/mm	1341	1800
Tiefe/mm	749	749
Höhe/mm	1365	1365
Temperatur	+3°/+10° C	+3°/+10° C
Kältemittel	R 404 A	R 404 A
Anschlußwert	230 V	230 V
Preis €	5086,-	6149,-



Carvelle 160



Carvelle 210



Ladenbauprogramm
mit Kassentisch rechts.
Preise auf Anfrage!

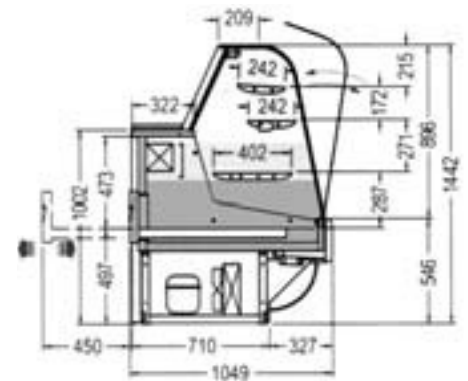
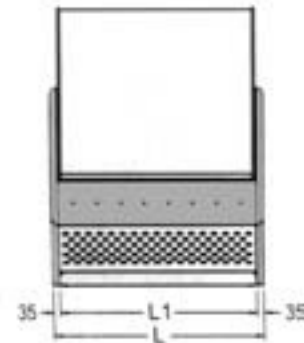
»CARVELLE« Kuchentheke

Bodenwanne und Schubladen aus CNS. 3 Zwischenablagen (die 2 oberen Ablagen sind ungekühlt). Fronstscheibe aufklappbar; Bedienerseite mit Schiebescheiben; Innenraumbeleuchtung; automatische Abtauung; Tauwasserverdunstung; leicht bewegte Umluft.

CARVELLE *	110	160	210
Breite/mm	1110	1610	2110
Tiefe/mm	1049	1049	1049
Höhe/mm	1442	1442	1442
Temperatur	+4°/+8° C	+4°/+8° C	+4°/+8° C
Anschlußwert	230 V	230 V	230 V
Preis €	5587,-	6521,-	7715,-

* ohne Tortenauszug

Carvelle 110
L = 1100
Carvelle 160
L = 1600
Carvelle 210
L = 2110



CARVELLE *	110	160	210
Breite/mm	1110	1610	2110
Tiefe/mm	1049	1049	1049
Höhe/mm	1442	1442	1442
Temperatur	+4°/+8° C	+4°/+8° C	+4°/+8° C
Anschlußwert	230 V	230 V	230 V
Preis €	5812,-	6800,-	8413,-

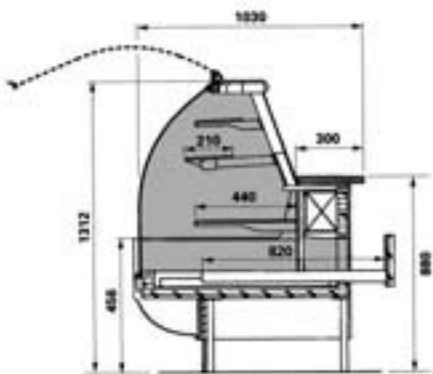
* mit Tortenauszug

»OPERA« Kuchentheke

Mit stiller Kühlung; automatische Abtauung; gebogener Glasaufsatz und Beleuchtung; Frontscheibe nach oben hochklappbar; Ausstellfläche CNS; im unteren Bereich Tortenauszüge auf der Bedienerseite; 3 Zwischenglasablagen, davon sind die 2 oberen Ablagen ungekühlt. Steckerfertig.



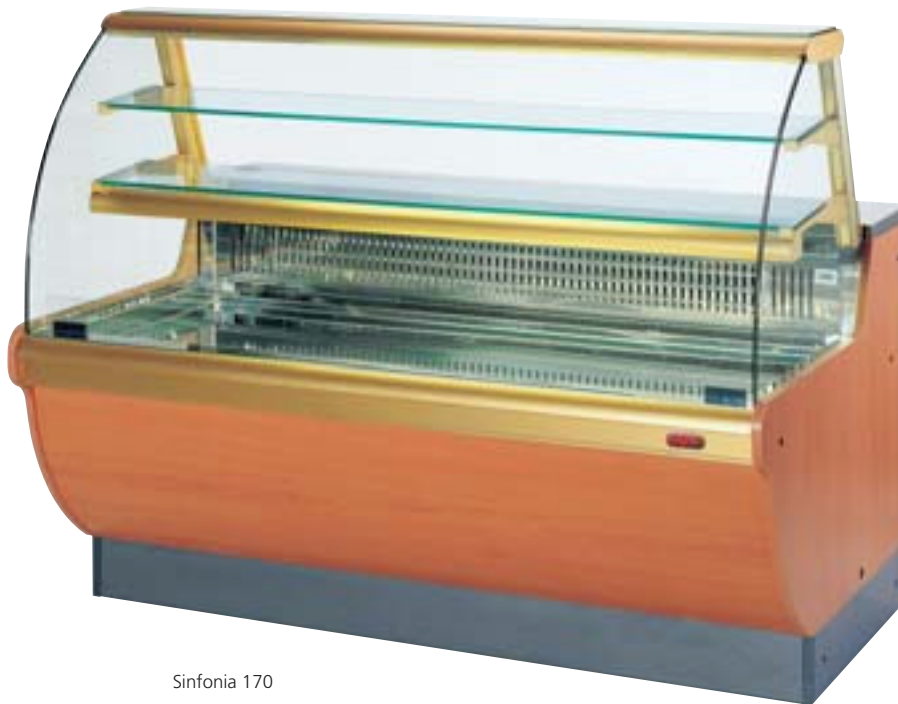
OPERA 220



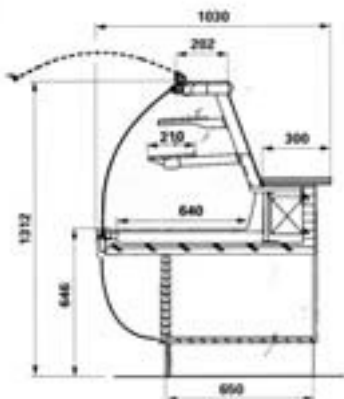
OPERA	110	170	220
Breite/mm	1120	1660	2200
Tiefe/mm	1030	1030	1030
Höhe/mm	1312	1312	1312
Temperatur	+1°/+10° C	+1°/+10° C	+1°/+10° C
Kältemittel	R 134 A	R 134 A	R 134 A
Anschlußwert	400 W	580 W	800 W
Nettogewicht	203 kg	279 kg	347 kg
Preis €	5364,-	6995,-	8356,-

»SINFONIA« Kuchentheke

Mit stiller Kühlung; automatische Abtauung; gebogener Glasaufsatz und Beleuchtung; Frontscheibe nach oben hochklappbar; Ausstellungsfläche CNS; mit 2 ungekühlten Zwischenglasablagen. Steckerfertig.



Sinfonia 170



SINFONIA	110	170	220
Breite/mm	1120	1660	2200
Tiefe/mm	1030	1030	1030
Höhe/mm	1312	1312	1312
Temperatur	+1°/+10° C	+1°/+10° C	+1°/+10° C
Kältemittel	R 134 A	R 134 A	R 134 A
Anschlußwert	400 W	580 W	800 W
Nettogewicht	203 kg	279 kg	347 kg
Preis €	4374,-	5384,-	6706,-