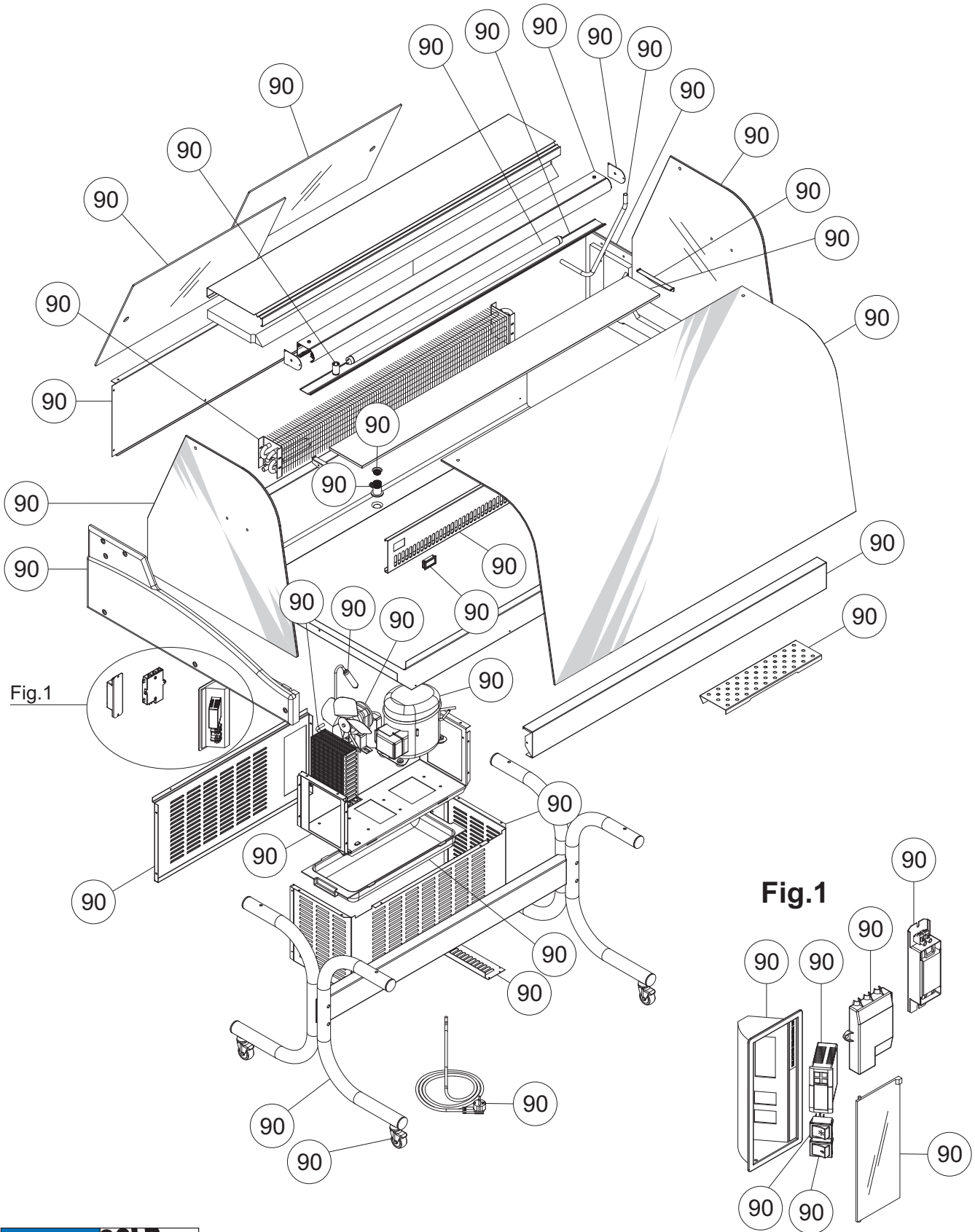


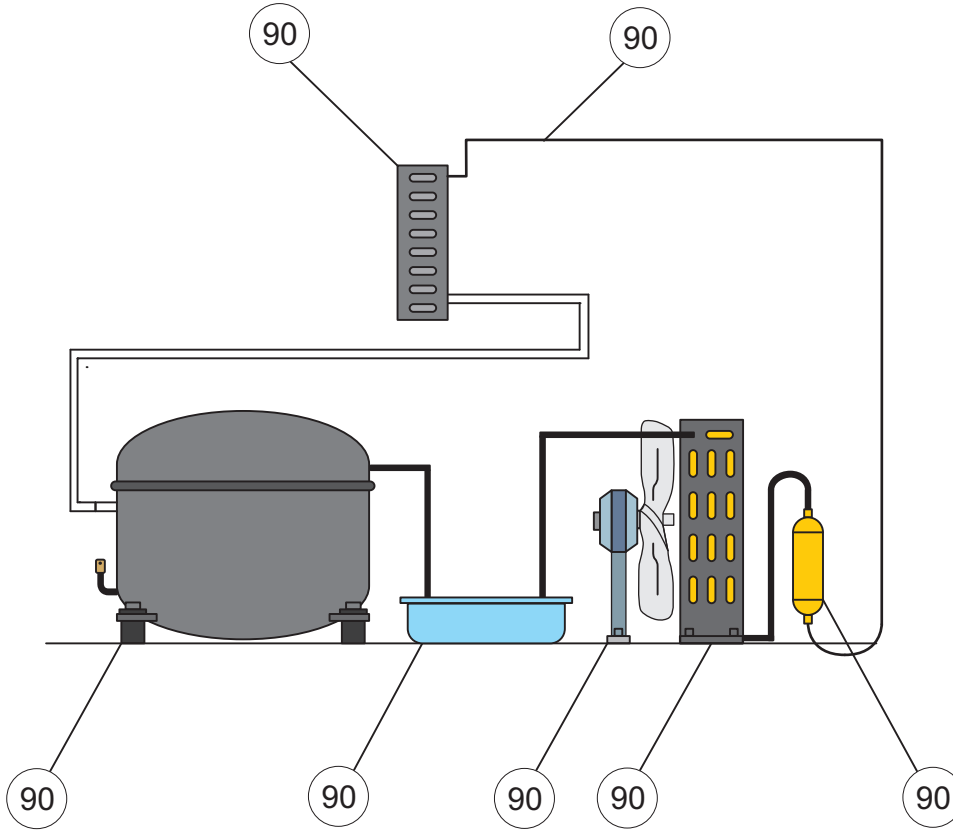
# Delicious 750 / 1000 / 1250 / 1500 / 2000 Delicious Euronorm C 800 / 1200 / 1600

LISTA DEI RICAMBI - SPARE PARTS - ERSATZTEILEN - PIECES DETACHES - REPUESTOS

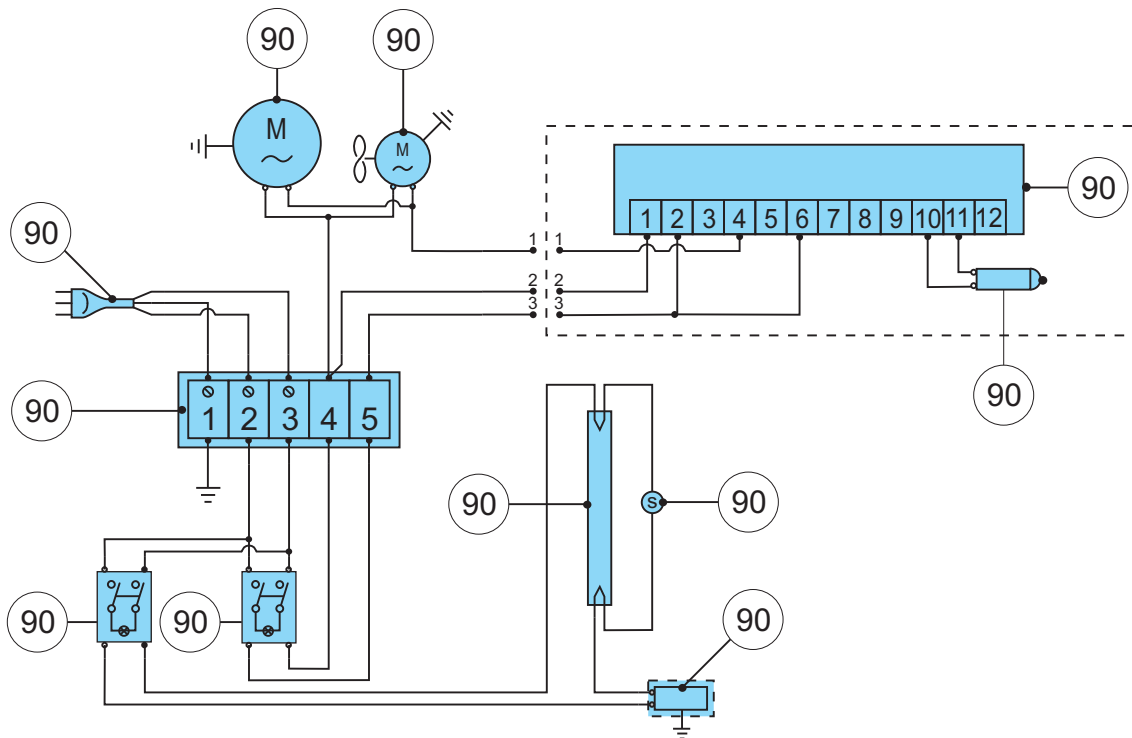


a	b	c	d	e	f
07/07					

LISTA DEI RICAMBI - SPARE PARTS - ERSATZTEILEN - PIECES DETACHES - REPUESTOS



SCHEMA ELETTRICO / WIRING DIAGRAM / ELEKTRISCHER SCHALTPLAN / SCHEMA ELECTRIQUE / ESQUEMA ELÉCTRICO



LISTA DEI RICAMBI - SPARE PARTS - ERSATZTEILEN - PIECES DETACHES - REPUESTOS

Pos. N°	Codice / Code Codigo	Q.tà Q.ty	Descrizione / Description / Beschreibung / Description / Descripción
1	0054804	2	Frutto superiore / Upper contact holder / Oberer Kontakthalter / Porte-contact supérieur / Bornetera superior
2	0054805	2	Frutto inferiore / Lower contact holder / Unterer Kontakthalter / Porte-contact inférieur / Bornetera inferior
3	0064801	2	Copri-neon inferiore / Lower neon cover / Unterer Neondeckel / Couvre-néon inférieur / Cubre tubo inferior
4	0064802	2	Copri-neon superiore / Upper neon cover / Oberer Neondeckel / Couvre-néon supérieur / Cubre tubo superior
5	2380201	1	Tetto / Top / Oberteil / Toit / Techo.
6	2380203	2	Fermavetro orizzontale / Horizontal glass stopper / Horizontaler Glashalter / Arrêt pour vitre horizontal / Sujeta vidrio horizontal.
7	2380204	2	Fermavetro orizzontale / Horizontal glass stopper / Horizontaler Glashalter / Arrêt pour vitre horizontal / Sujeta vidrio horizontal.
8	2380205	2	Fermavetro verticale / Vertical glass stopper / Vertikaler Glashalter / Arrêt pour vitre vertical / Sujeta vidrio vertical.
9	2380206	2	Fermavetro verticale / Vertical glass stopper / Vertikaler Glashalter / Arrêt pour vitre vertical / Sujeta vidrio vertical.
10	2380211	1	Protezione / Protection / Schutz / Protection / Protección.
11	2380212	1	Piano inox / Stainless table / Rostfreie Platte / Plateau inox / Plano inoxidable.
12	2380213	2	Vetro laterale / Side glass / Seitliches Glas / Verre Latéral / Cristal lateral.
13	2380215	1	Ripiano / Shelf / Regal / Étagère / Repisa.
14	2380216	1	Pannello centrale / Central panel / Zentrale Wand / Panneau centrale / Panel central.
15	2380217	1	Pannello superiore / Upper panel / Oberes Wand / Panneau supérieur / Panel superior.
16	2380228	4	Copri-filo / Wire cover / Drahtsdeckung / Couverture pour câbles / Tapajuntas.
17	2384801	2	Lampada infrarossi / Infra-red lamp / Infrarotlampe / Lampe rayons infrarouge / Lámpara rayos infrarrojos.
18	00648/3	2	Protezione neon / Neon protection / Neonschutz / Protection pour néon / Protección neón.
19	23802/1	1	Telaio / Frame / Rahmen / Châssis / Bastidor.
20	23848/1	1	Pannello impianto elettrico / Wiring panel / Schalttafelplatte / Panneau installation électrique / Panel instalación eléctrica
21	A0303	1	Interruttore bipolare luce / Light bipolar switch / Zweipoliger Lichtschalter / Interrupteur bipolaire pour éclairage / Interruptor bipolar luz
22	A1001	4	Piede / Leg / Beine / Pieds / Pie.
23	A6502	1	Cavo d'alimentazione / Supply cable / Speisekabel / Câble d'alimentation / Cable de alimentación
24	A9501	16	Passacavo / Core hitch / Kabeldurchgang / Passant pour câble / Aislador pasapanel.
25	B5902	2	Starter / Starter / Starter / Arrancador / Starter
26	B6302	2	Lampada fluorescente / Fluorescent lamp / Leuchtstofflampe / Lampe fluorescente / Lámpara fluorescente
27	C8601	2	Regolatore di energia / Energy regulator / Energieregler / Régulateur d'énergie / Regulador de energia
28	B6003	1	Morsettiera / Terminal block / Klemmbrett / Borne / Conector
29	B5801	2	Portastarter / Starter holder / Starterhalter / Portarrancador / Porte-starter.
30	A6803	1	Reattore / Ballast / Drosseln / Réacteur / Reactor
31	2380501	4	Vetro porta / Door glass / Türglas / Glace porte / Vidrio puerta.
32	D5801	8	Carrello / Slider / Läufer / Curseur / Corredera.
33	2390305	4	Telaio porta / Door frame / Türrahmen / Châssis de porte / Bastidor de puerta.
34	2390502	2	Guida / Runner / Führung / Glissière / Guía.
35	2380502	2	Guida / Runner / Führung / Glissière / Guía.