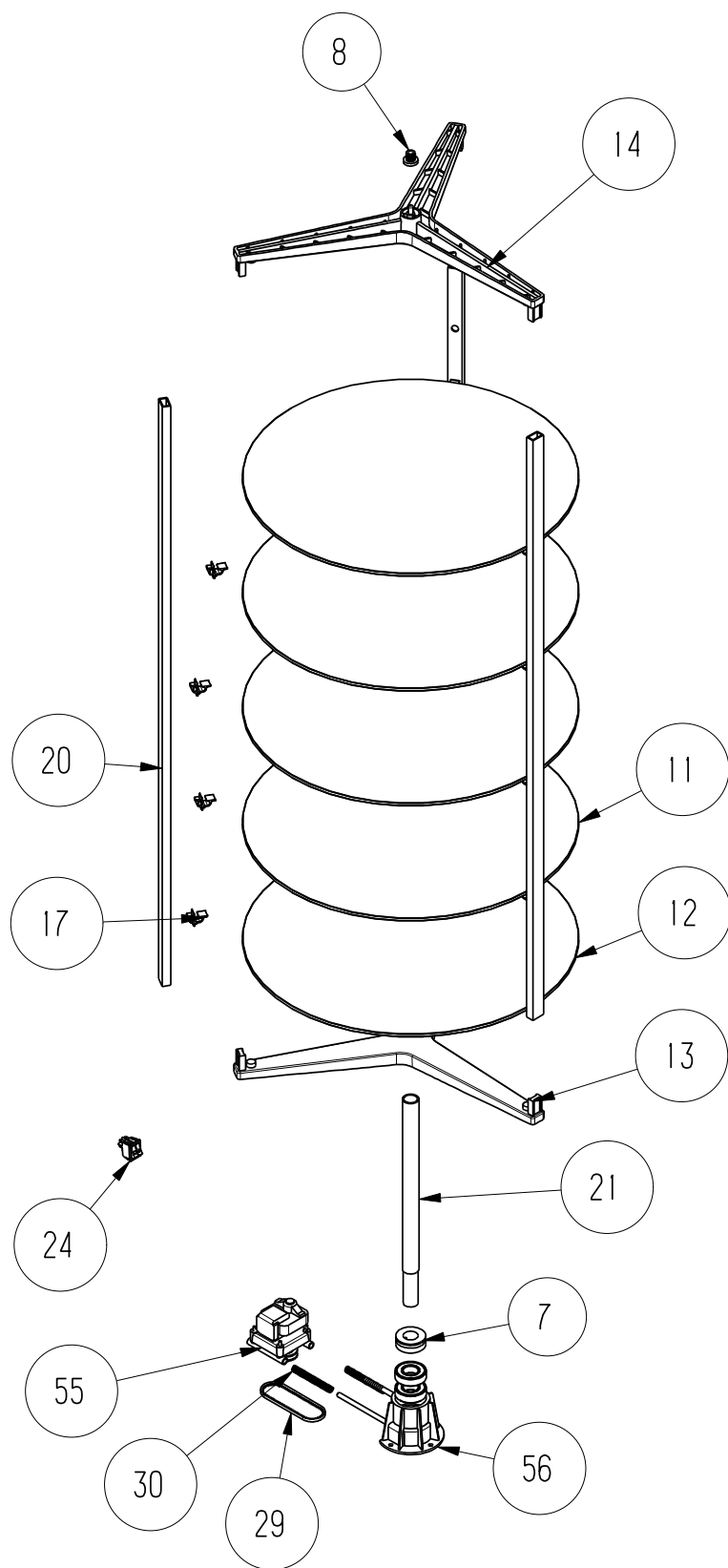
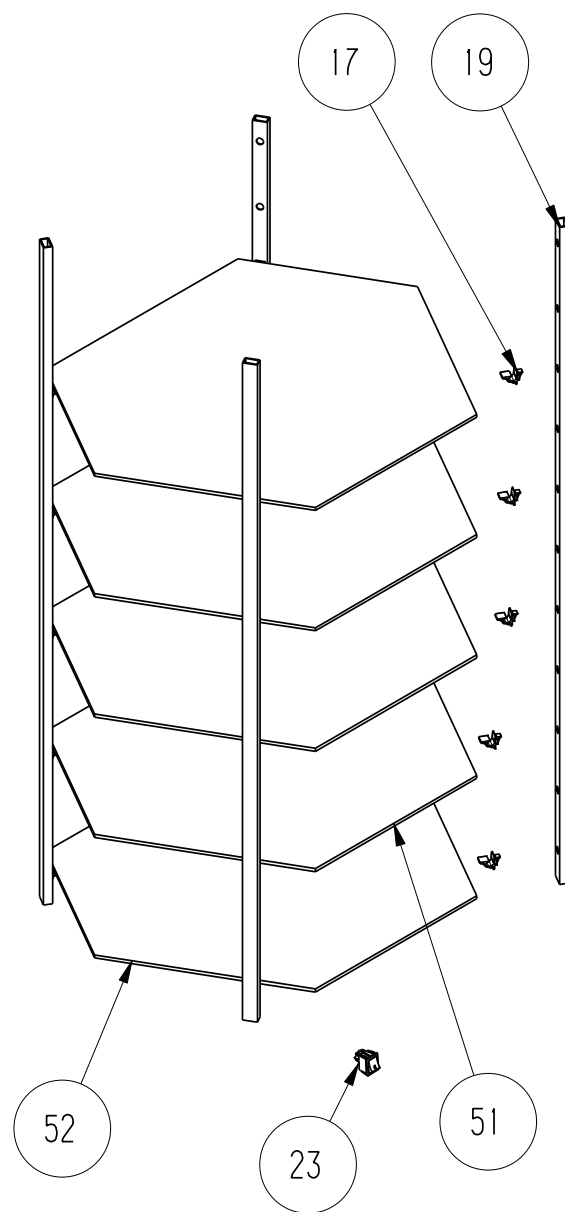


TBV/TNV- PG

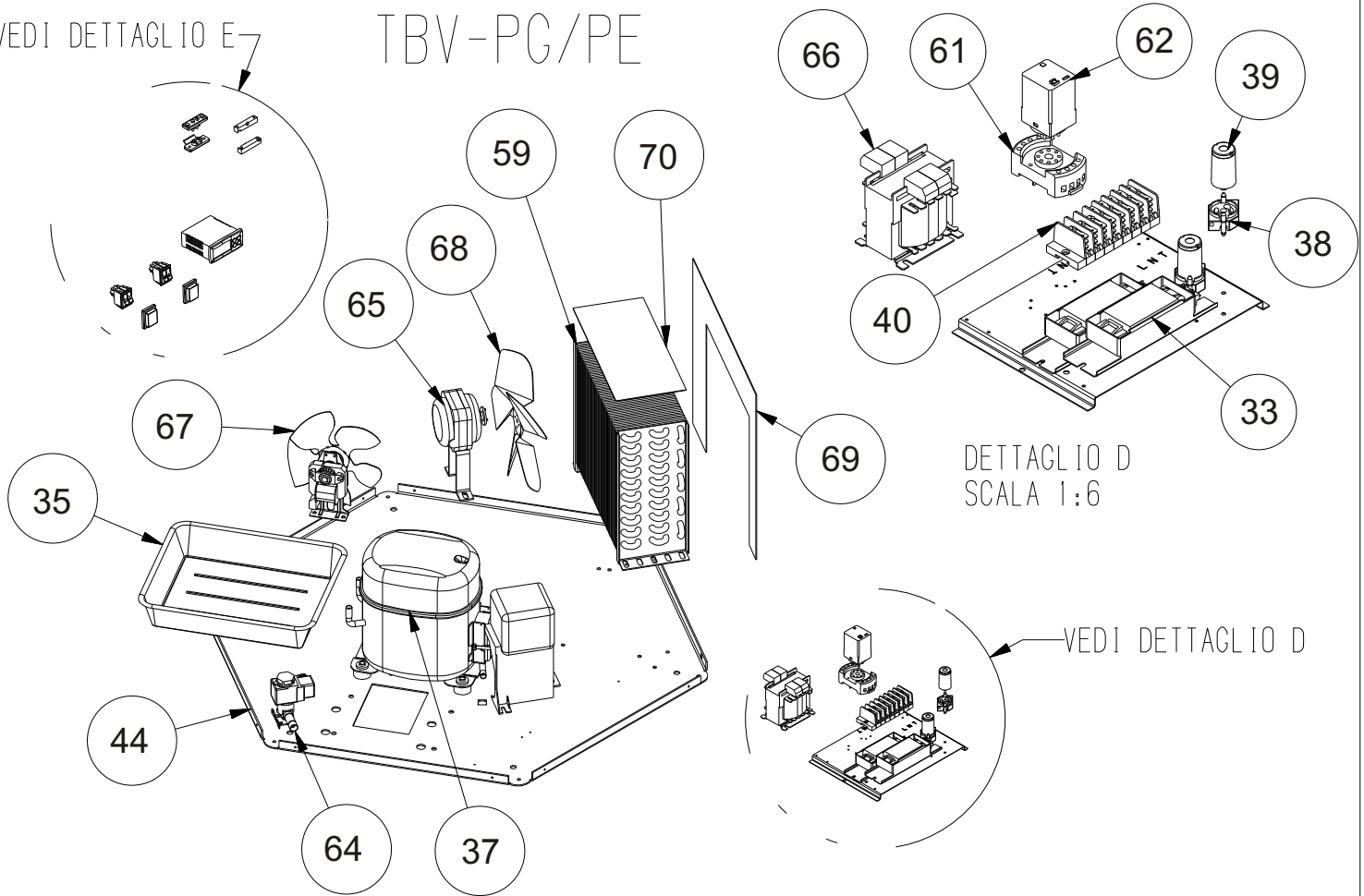


TBV/TNV- PE



VEDI DETTAGLIO E

TBV-PG/PE



DETTAGLIO D
SCALA 1:6

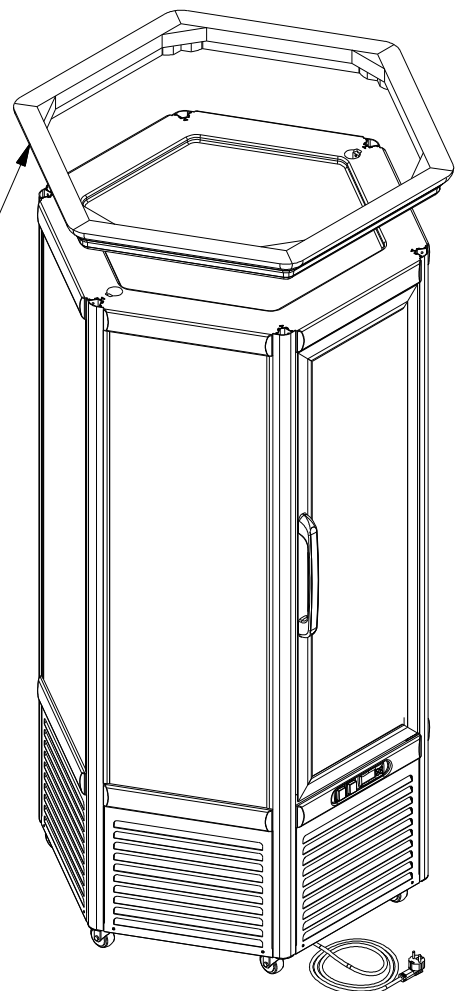
VEDI DETTAGLIO D

DETTAGLIO E
SCALA 1:6

H270228

DORICA
630

SCALA 7:120



**DIAMANTE 630 TBV-PG BR. R404 IMB.**

POS	DESCRIZIONE
1	Tubo / Pipe / Rohr / Tube / Tubo.
2	Griglia in plastica / plastic grid / Kunststoff-Gitter / grille de plastique / rejilla de plástico
3	Frutto superiore / Upper contact holder / Oberer Kontakthalter / Porte-contact supérieur / Bornetera superior
4	Frutto inferiore / Lower contact holder / Unterer Kontakthalter / Porte-contact inférieur / Bornetera inferior
5	
6	Cerniera / Hinge / Scharnier / Charnière / Bisagra
7	Puleggia / Pulley / Flaschenzug / Poulie / Polea
8	Boccola superiore / Upper bush / Obere Buchse / Douille supérieur / Bullòn superior.
9	Copri-neon inferiore / Lower neon cover / Unterer Neondeckel / Couvre-néon inférieur / Cubre tubo inferior
10	Copri-neon superiore / Upper neon cover / Oberer Neondeckel / Couvre-néon supérieur / Cubre tubo superior
11	Ripiano di vetro / Ledge of glass / Sims des Glases / Étagère de verre / Anaquel de vidrio
12	Ripiano a specchio / Mirror ledge / Spiegeln Sie Sims / Étagère au miroir / Nivelò a espejo
13	Supporto rotante inferiore / Inferior rotating support / Minderwertige rotierende Unterstùtzung / Support inférieur tournant / Soporte inferior recodo
14	Supporto rotante superiore / Superior rotating support / Überlegene rotierende Unterstùtzung / Support supérieur tournant / Soporte superior recodo
15	Cornice magnetica / Magnetic frame / Magnetische Rahmen / Cadre magnétique / Marco de cierre.
16	
17	Mensola / Bracket / Konsole / Console / Estribo
18	Sembrante verticale marrone / Brown vertical frame / Senkrechter Rahmen braun / Cadre vertical marron / Bastidor vertical marrón.
19	Cremagliera / Rack / Zahnstange / Crémaillère / Cremallera.
20	Cremagliera / Rack / Zahnstange / Crémaillère / Cremallera.
21	Perno rotante / Pin for the rotary / Zapfen für Rotation / Axe de rotation / Eje de rotaciòn
22	Interruttore bipolare freddo / Bipolar switch for cold / Zweipoliger Kälteschalter / Interrupteur bipolaire pour froid / Interruptor bipolar frío
23	Interruttore bipolare luce / Light bipolar switch / Zweipoliger Lichtschalter / Interrupteur bipolaire pour éclairage / Interruptor bipolar luz
24	Interruttore / Switch / Schalter / Interrupteur / Interruptor.
25	Protezione / Protection / Schutz / Protection / Protección.
26	Centralina elettronica / Electronic control / Elektronische Tafel / Contrôle électronique / Control electronico
27	Ruota / Wheel / Rad / Roulette / Rueda
28	Maniglia / Handle / Griff / Poignée / Mango
29	Cinghia / Belt / Riemen / Courroie / Correa
30	Molla / Spring / Feder / Ressort / Resorte
31	Pressacavo / Cable clip / Kabelhalter / Porte-câble / Sujeta-cables
32	Cavo d'alimentazione / Supply cable / Speisekabel / Câble d'alimentation / Cable de alimentaciòn
33	Reattore / Ballast / Drosseln / Réacteur / Reactor
34	Piletta completa / Complete draining pipe / Kunststoffrohr mit Gegenmetter, komplett / Tuyau d'écoulement complet / Pileta completa
35	Bacinella / Basin / Becken / Bassin / Cuenca

POS	DESCRIZIONE
36	Ventilatore tangenziale / Tangential fan / Tangentiallüfter / Ventilateur tangentiel / Ventilador tangencial.
37	Motocompressore / Motor compressor / Motorkompressor / Motocompresseur / Motocompresor
38	Portastarter / Starter holder / Starterhalter / Portarrancador / Porte-starter.
39	Starter / Starter / Starter / Arrancador / Starter
40	Morsettiera / Terminal block / Klemmbrett / Borne / Conector
41	Neon / Neon / Neon / Neon / Neón
42	Condensatore / Condenser / Kondensator / Condenseur / Condensador
43	Ammortizzatore / Shock absorber / Stoßdämpfer / Amortisseur / Amortiguador
44	Telaio in ferro / Iron frame / Rahmen aus Eisen / Châssis en fer / Armazon de acero.
45	Inserto a espansione / Expansion insert / Spreizeinsatz / Plaqueette expansible / Encaje expansible.
46	Vetro / Glass / Glas / Verre / Cristal.
47	Griglia aerazione / Aeration grid / Belüftungsgitter / Grille d'aérage / Rejilla ventilación
48	Telaio porta / Door frame / Türrahmen / Châssis de porte / Bastidor de puerta.
49	Vetro / Glass / Glas / Verre / Cristal.
50	Guarnizione magnetica / Magnetic gasket / Magnetische Dichtung / Joint magnétique / Burlete
51	Ripiano di vetro / Ledge of glass / Sims des Glases / Étagère de verre / Anaquel de vidrio
52	Ripiano a specchio / Mirror ledge / Spiegeln Sie Sims / Étagère au miroir / Niveló a espejo
53	Evaporatore / Evaporator / Verdampfer / Evaporateur / Evaporador
54	Deflettore / Deflector / Deflektor / Deflector / Deflector
55	Motoriduttore / Motoreducer / Getriebemotor / Motoreducteur / Motoreductor
56	Boccola pre-assemblata / Pre-assembled buckle / Vor-zusammengesetzte Schnalle / Boucle pre-assemblée / Arandela pre-ensamblada
57	Int. luce + refrigerazione / Lighting and refrigeration switch / Licht- und Kühlungsschalter / Interrupteur de lumière et réfrigération / Interruptor luz y refrigeración
58	Interruttore / Switch / Schalter / Interrupteur / Interruptor.
59	Condensatore / Condenser / Kondensator / Condenseur / Condensador
60	Microinterruttore / Microswitch / Mikroschalter / Micro-interrupteur / Microinterruptor
61	Zoccolo / Base / Stecksoke / Base / Zocalo.
62	Relè / Relay / Relais / Relais / Conectador
63	Contatto resistenza / Contact resistance / Kontakt Widerstand / Résistance de contact / Resistencia de contacto
64	Valvola / Valve / Ventil / Soupape / Válvula
65	Ventilatore / Fan / Ventilator / Ventilateur / Ventilador
66	Trasformatore / Transformer / Trafo / Transformateur / Transformador
67	Ventilatore / Fan / Ventilator / Ventilateur / Ventilador
68	Ventola / Fan / Blasebalg / Ventilateur / Soplillo
69	Deflettore / Deflector / Deflektor / Deflector / Deflector
70	Deflettore / Deflector / Deflektor / Deflector / Deflector
71	Cornice magnetica / Magnetic frame / Magnetische Rahmen / Cadre magnétique / Marco de cierre.