

INSTALLATION  
BETRIEB UND  
INSTANDHALTUNG

# KÜHLVITRINEN COLD MASTER

SUPER 75-100-125-150-200 / C / SS  
DELICIOUS 75-100-125-150-200 / C / SS  
SUPER DELICIOUS C “bak” 2-3-4



COLD MASTER s.r.l. 42024 Castelnovo di Sotto (RE) Italy  
Via Alessandro Volta, 10 - Zona Artigianale  
Tel 0522-688443 Fax 0522-682311  
URL: [www.coldmaster.com](http://www.coldmaster.com) - E-mail: [info@coldmaster.com](mailto:info@coldmaster.com)

WIR DANKEN FÜR IHR VERTRAUEN



# INHALT

1 Auspacken.

## **Montage der Zubehörteile:**

2 Montage des Untergestellwagens.

3 Montage der Glasschutzkuppel.

4 Schiebeglasverschluss.

## **Reinigung:**

5 Reinigung des inneren Behälters.

6 Reinigung der Kuppel und Außenreinigung.

## **Anschluß und Vitrineneinstellung:**

7 Elektroanschluß.

8 Vitrineneinstellung.

9 Betriebskontrolle.

## **Periodische Instandhaltung:**

10 Reinigung des Kondensators.

11 Innenreinigung.

## **Gelegentliche Wartung:**

12 Austauschen der Innenbeleuchtung.

## **Schaltpläne:**

13 Elektroschema Ausführungen gerade Scheibe und gebogene

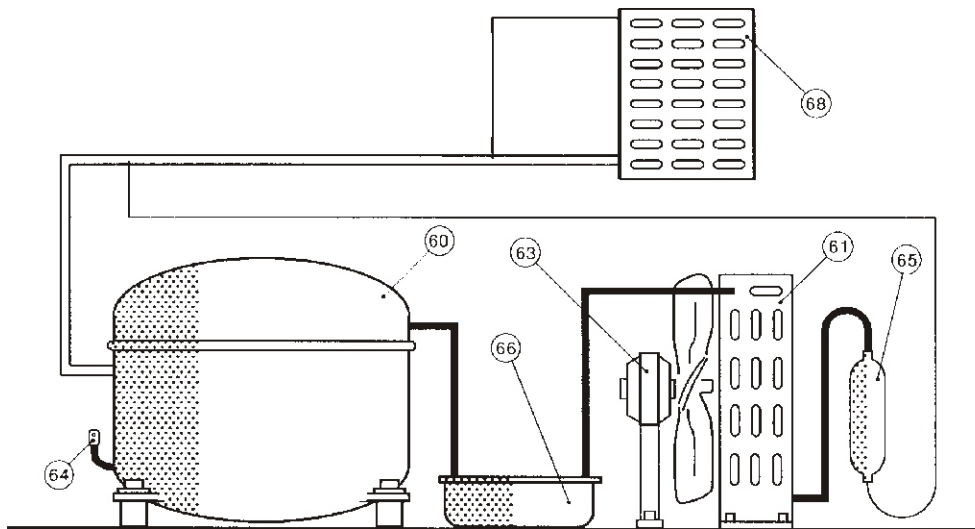
14 Scheiben.

15 Elektroschema Ausführungen SS.

Kühlschema.

## SCHALTPLÄNE

# 15 SCHEMA DER KÜHLANLAGE Allen Modellen



60) Kompressoraggregat.

61) Kondensator.

63) Ventilator Kondensator.

64) Füllventil.

65) Filter.

66) Tauwasserschale.

68) Verdampfer.

## SICHERHEITSHINWEISE

**Wichtig! Aus Sicherheitsgründen muß die Betriebsanleitung ständig am Einsatzort der Vitrine griffbereit aufbewahren.**

- 1) Arbeiten mit der Maschine dürfen nur von zuverlässigen Erwachsenen durchgeführt werden. Kinder dürfen keinesfalls die Vitrine berühren, in der Nähe der Vitrine spielen oder an den Regelschaltern spielen.
- 2) Es dürfen aus Sicherheitsgründen keine Modifikationen an der Vitrine vorgenommen werden.
- 3) Arbeiten an elektrischen Teilen für die Montage der Vitrine dürfen nur von einer Elektrofachkraft oder unter Aufsicht von Fachleuten durchgeführt werden.
- 4) Die Vitrine niemals selbstständig reparieren. Die durch unqualifiziertes Personal durchgeführten Reparaturen können Schäden und Funktionsstörungen verursachen.
- 5) Der technische Kundendienst dieser Vitrine darf nur von einem Vertragshändler - Kundendienstservicestelle durchgeführt werden. Originalersatzteile verwenden!
- 6) Das Gerät ist nur für Lebensmittel geeignet!
- 7) Eine Haftung und Gewährleistung ist bei Nichtbeachtung dieser Hinweise ausgeschlossen. Änderungen dieser Bedienungsanleitung aufgrund technischen Fortschritts behalten wir uns vor.

# 1 AUSPACKEN

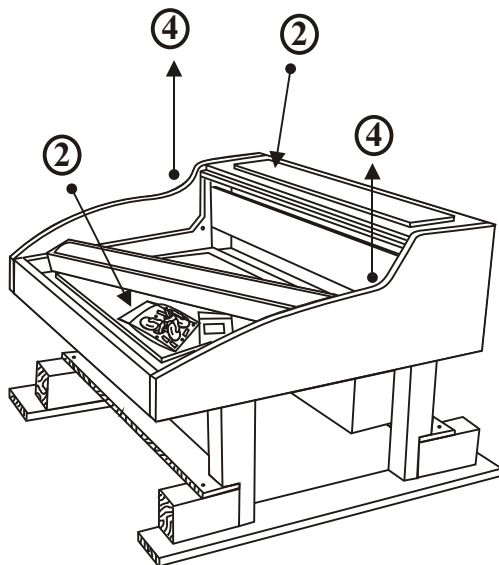
## KARTONVERPACKUNG

1a) Umreifungsband entfernen, Karton nach oben herausnehmen.

## HOLZKISTENVERPACKUNG

1b) Nägel vorsichtig aus der Holzkiste ziehen.

2) Die Glasscheiben und Beutel aus der Wanne und von der Konsole nehmen.



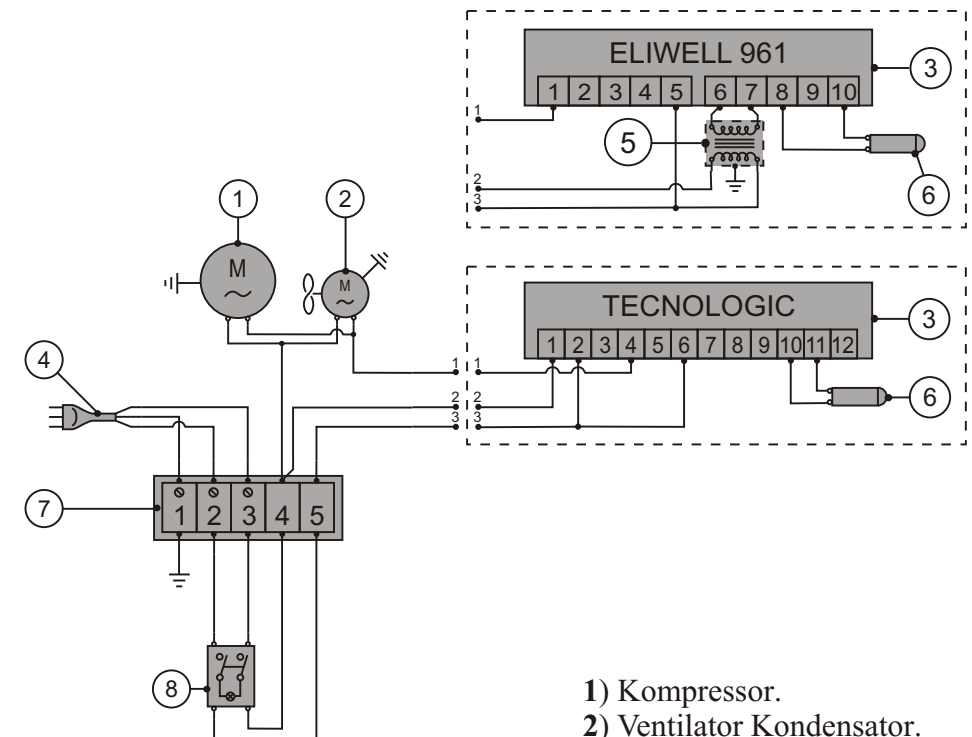
3) Vor den nächsten Schritten das Kapitel 2 nachschlagen.

4) Die Maschine zu zweit festhalten und hochheben und dann auf den montierten Wagen setzen, wobei zu beachten ist, daß die Bohrungen unter der Wanne mit denen des Wagens zusammentreffen müssen.

## SCHALTPLÄNE

# 14 ELEKTROSCHHEMA

## Ausführungen SS

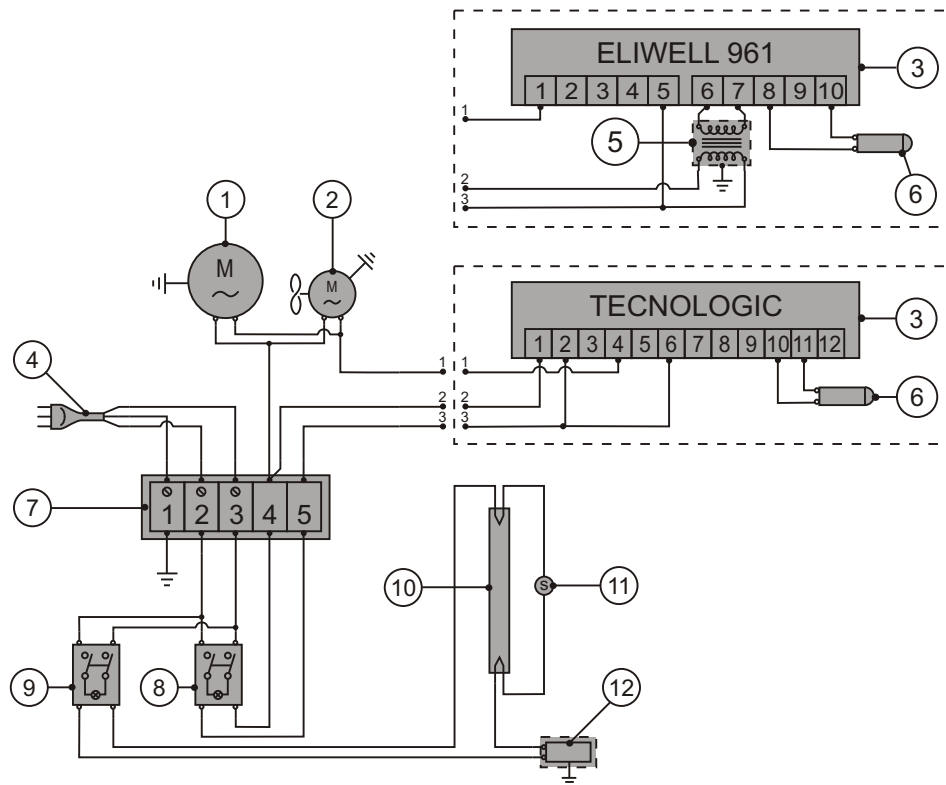


- 1) Kompressor.
- 2) Ventilator Kondensator.
- 3) Elektronischer Thermostat.
- 4) Netzstecker.
- 5) Transformator .
- 6) Fühler.
- 7) Klemmenbrett.
- 8) Zweipoliger Schalter.

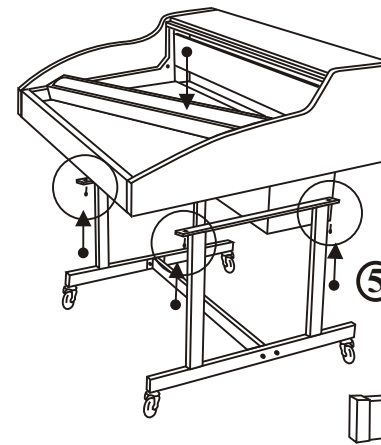
## SCHALTPLÄNE

# 13 ELEKTROSCHEMA

*Ausführungen mit gerade Scheibe  
und gebogene Scheibe*



- |                               |                          |
|-------------------------------|--------------------------|
| 1) Kompressor.                | 7) Klemmenbrett.         |
| 2) Ventilator Kondensator.    | 8) Zweipoliger Schalter. |
| 3) Elektronischer Thermostat. | 9) Zweipoliger Schalter. |
| 4) Netzstecker.               | 10) Neon.                |
| 5) Transformator.             | 11) Starter.             |
| 6) Fühler.                    | 12) Drossel.             |

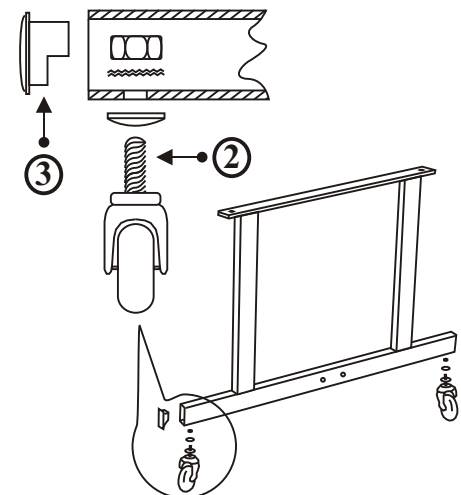


- 5) Mit Hilfe eines Schlüssels sind die Schrauben, die in dem in der Wanne gelegenen Beutel enthalten waren, nun in diese Bohrungen einzuschrauben.
- 6) Sicherstellen, daß die Maschine auf einer nivelliert horizontalen Ebene steht.

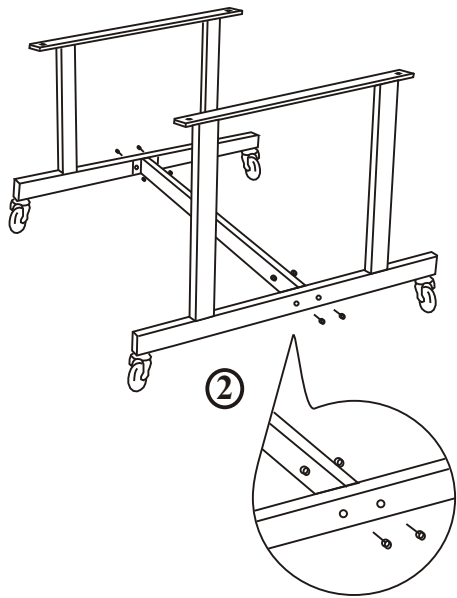
## MONTAGE DER ZUBEHÖRTEILE

# 2 MONTAGE DES UNTERGESTELLWAGENS

Die Maschine besitzt zur leichteren Verschiebung ein Untergestell mit Rädern.

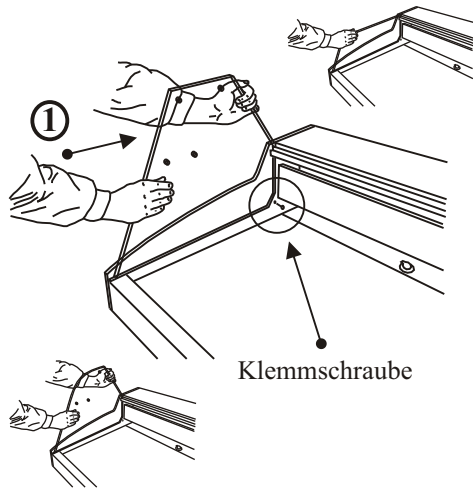


- 1) Die zum Zusammenbauen dieses Räderuntergestells erforderlichen Teile befinden sich: bei den Modellen "Delicious" in der Wanne und bei den Modellen "Super unten, zwischen der Palette und der Maschine.
- 2) Die 4 Räder sind abbildungsgemäß an den Bohrungen unter den 2 Stangen zu befestigen, die als Stützfüsse dienen.



- 3) Die schwarzen Stopfen an den Bohrungen am Kopfe der 2 FüÙe anbringen (Abschrägung der Mutterschraube zugerichtet).
- 4) Die Querstange an der Basis der 2 FüÙe anbringen und die 4 Muttern gut mit einem Schlüssel festziehen.
- 5) Sicherstellen, daß die Struktur ordnungsgerecht montiert ist und vertikale Lasten tragen kann, bevor die Maschine auf ihr befestigt wird.

### 3 MONTAGE DER GLASSCHUTZKUPPEL



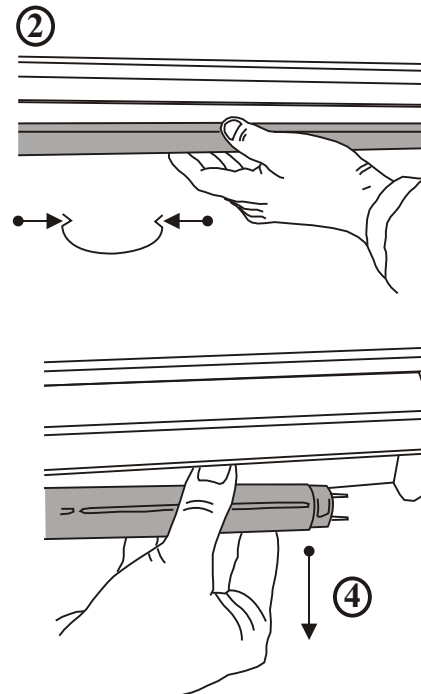
- AUF ALLEN MODELLEN**
- 1) Die Glasscheiben auspacken, die im Wanneninnern und auf der Konsole waren.
  - 2) Eine Seitenscheibe hinter die Seitenwand ins Wanneninnere stecken. Die Klemmschraube spannen.

## 11 INNENREINIGUNG (EINMAL PRO WOCHE)

- 1) Strom abschalten, s. Abschnitt 10.
- 2) Die Ware herausnehmen .
- 3) Mit einem weichem Schwamm und Natriumbikarbonat Scheiben und Behälter reinigen, dann sorgfältig abtrocknen.

### GELEGENTLICHE WARTUNG

## 12 AUSTAUSCHEN DER INNENBELEUCHTUNG



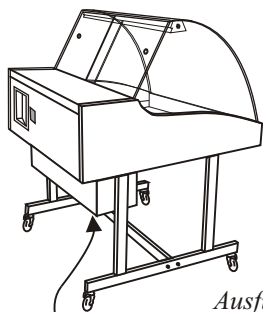
- 1) Strom abschalten (s. Abschnitt 10).
- 2) Zur Entfernung des durchsichtigen Lampenschutzes mit den Händen auf die Kanten drücken, bis er sich vom Lampenhalter löst.
- 3) Die leuchtstoffröhre bis dem Schnappen ziehen und herausnehmen
- 4) Die Leuchtstoffröhre austauschen und alles in die ursprüngliche Stellung zurückversetzen.

## PERIODISCHE INSTANDHALTUNG

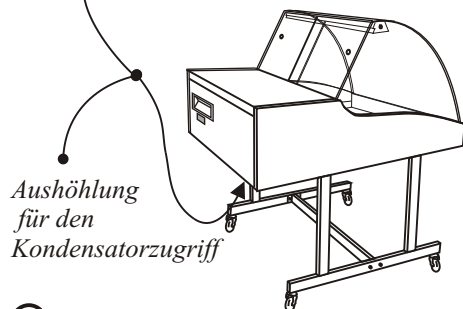
# 10 REINIGUNG DES KONDENSATORS

(NUR FÜR SPEZIALISIERTES PERSONAL)

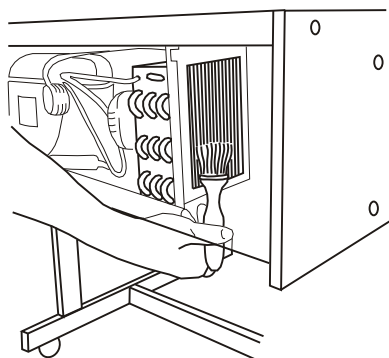
Ausführungen **Delicious**



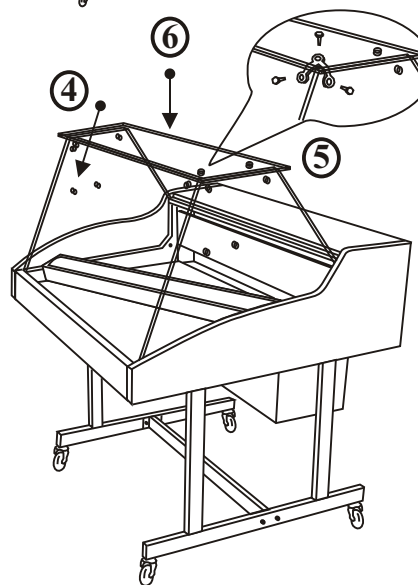
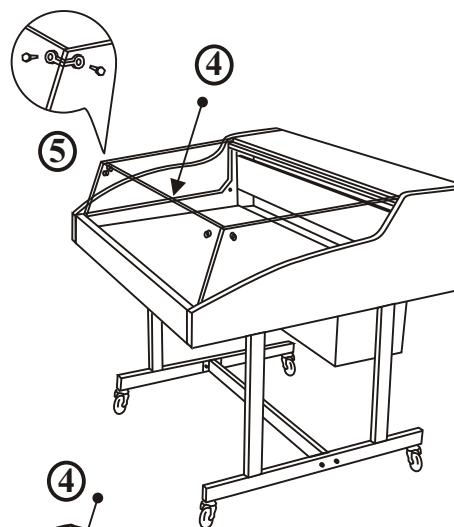
Ausführungen **Super**



③



- 1) Schutzschalter betätigen und Strom abschalten, dann Stecker herausziehen.
- 2) Zugriff zum Kondensator bekommt man über eine Aushöhlung rechts unter der Maschine. Beim Modell Super 75 ist diese Aushöhlung durch ein Gitter geschützt, welches deshalb zur Durchführung der Reinigung zu entfernen ist.
- 3) Mit einem Pinsel Staub auf den Kühllamellen entfernen.
- 4) Mit einem Staubsauger restlichen Staub beseitigen.
- 5) Gitter wieder einbauen und dann Elektroanschluß wiederherstellen.



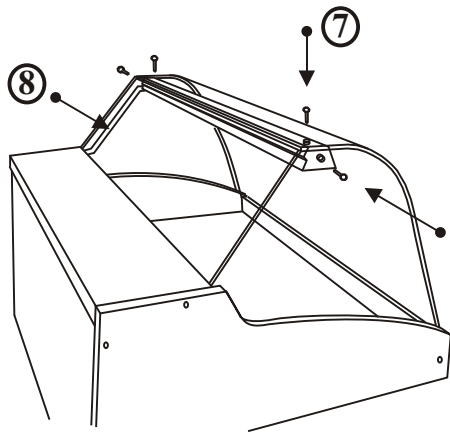
- 3) Den gleichen Vorgang auch an der anderen Seite wiederholen.
- 4) Die vordere Glasscheibe montieren und sie dazu in den Hohlraum auf der Kante des vorderen Rahmens einstecken.

### NUR SS und Gerade Scheiben

- 5) Die vordere Glasscheibe unter Verwendung der dazu dienenden Winkeleisen an den Seitenscheiben befestigen und dabei eine Kunststoffscheibe zwischen die Schraube und das Glas legen.

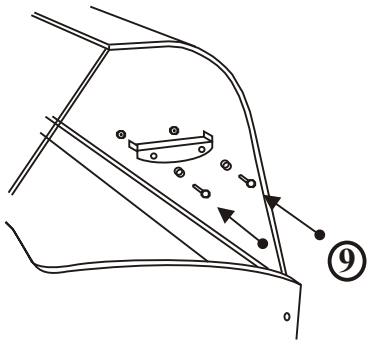
### NUR Gerade Scheiben

- 6) Die obere Glasscheibe montieren und sie dazu auf die Seitenscheiben und auf die vordere Scheibe setzen und an den Winkelhaken befestigen. Auch hier ist eine Kunststoffscheibe zwischen die Schraube und das Glas zu legen.

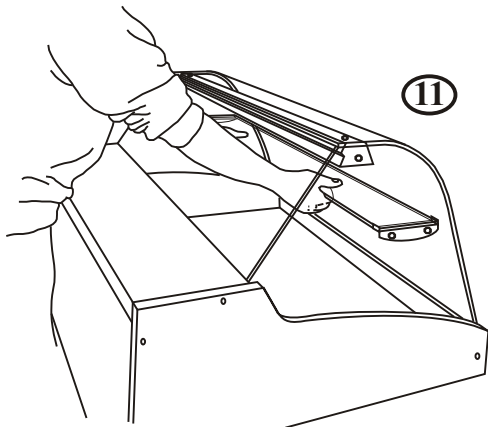


## NUR Gerade Scheibe Gebogene Scheiben

- 7) Den oberen Lampenhalter montieren und ihn dazu mit den entsprechenden Schrauben an den Seitenscheiben und am Dach befestigen. Die Kunststoffscheibe zwischen die Schraube und das Glas legen.



- 8) Das Alurohr in die im Photo gezeigte Stellung versetzen und danach die Überlänge der Leitung vom Wanneninnern ins Maschineninnere schieben.



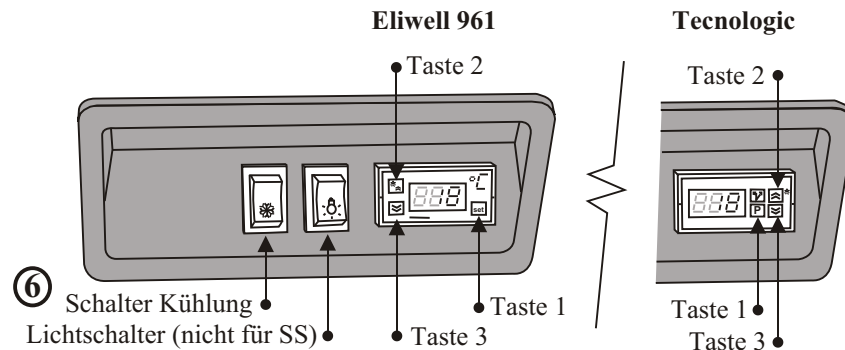
- 9) Die Ablagestützen auf die Glaswangen montieren. Die Kunststoffscheibe zwischen die Schraube und das Glas legen.

- 10) Die Ablage auf die soeben befestigten Sützen setzen.

## 9 BETRIEBSKONTROLLE VOR DER AUFFÜLLUNG MIT LEBENSMITTELN

- 1) Stecker muß eingesteckt sein.
- 2) Eingeschaltete Kühlung (grünes Licht leuchtet).
- 3) Nach ungefähr zwei Stunden muß der Thermometer den richtigen Temperaturwert für die aufbewahrten Waren zeigen.
- 4) Lichter funktionieren.
- 5) Keine direkte Sonnen- bzw. starke Lichteinstrahlung auf der Vitrine.
- 6) Raumtemperatur darf nicht über 30°C - 55% R.F. liegen. Das Gerät ist für Klima Klasse 4 zugelassen.
- 7) Motorraum muß entsprechend belüftet werden, (mindestens 30 cm Freiraum und die maschine).

- 5) Den Stecker in die Dose einführen.
- 6) Schalter der Kühlanlage drücken, bis das grüne Licht leuchtet.



## 8 VITRINENEINSTELLUNG

Die Vitrine ist mit einer Reguliersteuerung ausgestattet, die sich auf der hinteren Seite befindet.

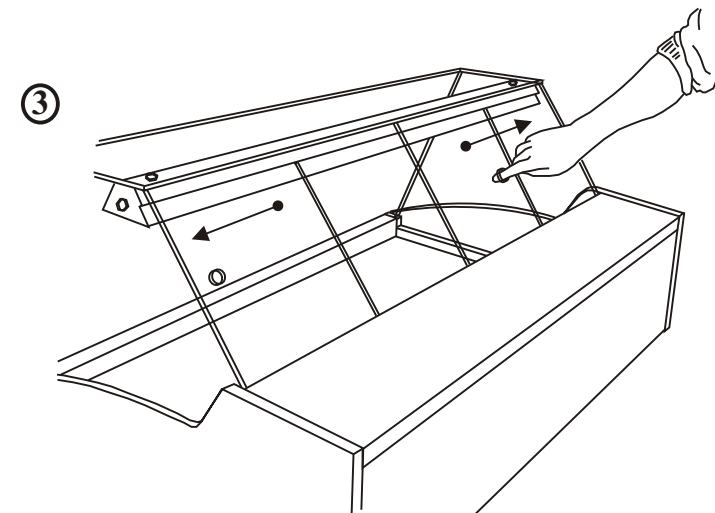
- 1) Zum Einstellen der Temperatur:
  - a) Die **Taste 1** "SET oder P" drücken (nur einmal), es wird die eingestellte Temperatur der Zelle (auf dem Display) erscheinen.
  - b) Die **Taste 1** "SET oder P" drücken (nur einmal), es wird die eingestellte Temperatur der Zelle (auf dem Display) erscheinen, bei mehrmaligem Drücken der **Taste 2** "UP" kann die Temperatur erhöht werden. Wird dagegen die **Taste 3** "DOWN" gedrückt, wird eine Verringerung der Temperatur erreicht.
- 2) Zur Innenbeleuchtung der Vitrine Lichtschalter betätigen. Die Modelle SS sind ohne Beleuchtung, an der Stelle des Schalters befindet sich eine rote Netzanschluß-Kontrollleuchte.

## 4 SCHIEBEGLASVERSCHLUSS

**FÜR ALLE MODELLE** *mit Ausnahme des Modells SS*

Der hintere Teil der Kuppel kann aus hygienischen Gründen zum Schutze vor Staub und Insekten während des Betriebs mit den zwei Schiebegläsern geschlossen werden.

- 1) Das niedrigere Schiebeglas unten in die innere Führung stecken und oben auf den Rand der Lampe lehnen.
- 2) Das andere Schiebeglas in die äußere Führung stecken.
- 3) Die beiden Schließscheiben ganz nach außen schieben. Die beiden Löcher müssen sich dann an den Außenseiten befinden.



## REINIGUNG

### 5 REINIGUNG DES INNEREN BEHÄLTERS

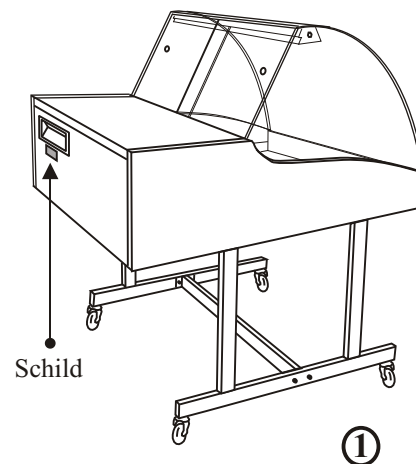
- 1) Den weißen Kunststoff-Schutzfilm vom rostfreien Stahl der Wannewände und von den anderen Teilen entfernen.
- 2) Wanne nur mit einem weichen Schwamm und neutralem Reiniger für Lebensmittel reinigen.

### 6 REINIGUNG DER KUPPEL UND AUSSENREINIGUNG

- 1) Die weiße Plastikschutzfolie vom Inox-Stahl abnehmen.
- 2) Die gleichen Produkte auch für das Innere verwenden.
- 3) Die durchsichtigen Schiebescheiben und den opalen Schutz der Lampe reinigen. Dabei dürfen keine alkohol- oder lösungsmittelhaltigen Produkte verwendet werden, die sie beschädigen würden. Nur einen weichen und mit wenig Wasser angefeuchteten Schwamm verwenden.

## ANSCHLUß UND VITRINENEINSTELLUNG

### 7 ELEKTROANSCHLUSS



- 1) Netzspannung und Frequenz müssen mit den auf dem Geräteschild angegebenen Werten übereinstimmen. Das Schild ist auf der Hinterseite des Geräts neben dem Schaltkasten.
- 2) Überprüfen Sie, daß die Steckdose :
  - a) Einen Nulleiter hat.
  - b) Zu dem auf dem Schild angegebenen Nennstrom  $I_n$  paßt.
  - c) Mit Schutzvorrichtungen (Schutzschalter) den IEC-Normen gemäß ausgerüstet ist, und zwar mit einem  $I_n =$  Nennwert, der auf dem Schild mit  $I_d = 30mA$  angegeben ist.
- 3) Das Speisekabel des Gerätes, HO5VVF, ist für Innenräume geeignet. Sollte die Vitrine im Freien aufgestellt werden, ist ein Kabel HO7VVF zu verwenden.
- 4) Überprüfen Sie, daß keine Explosionsgefahr am Aufstellungsort besteht.